

Niveauschalter F263

Anwendung

Dieser Schalter ist für die Einhaltung einer bestimmten Flüssigkeitshöhe in geschlossenen Behältern im Innen- oder Außenbereich konzipiert. Eine Veränderung des Flüssigkeitsniveaus verursacht das Öffnen oder Schließen eines Schaltkreises.

Der Schalter kann in Behälter für Flüssigkeiten eingesetzt werden, die sich nicht aggressiv gegenüber den verwendeten Materialien verhalten und eine spezifische Dichte von über 0,95 kg/dm³ haben.

Merkmale

- Dampfdichte Ausführung: Schutzart IP67, Vitondichtung
- SPDT PENNswitch (einpoliger Wechselschalter)
- Farblich markierte Klemmen für eine einfache Verdrahtung
- Massiver Schwimmer aus Polycarbonat
- Für Wasser, behandeltes Wasser, Chlorwasser oder Flüssigkeiten die nicht leichter als Wasser sind
- Für geschlossene Innen- und Außenbehälter

Technische Daten

Min. Behälter Ø	229 mm
Max. Flüssigkeitsdruck	1035 kPa (10,35 bar)
Flüssigkeitstemperatur	> als der Gefrierpunkt der Flüssigkeit -29...+100 °C
Temperatur am Gehäuse	> -29 °C
Schaltleistung	230 V AC: 16(8)A 24 V: 16 A
Leistungsaufnahme	230 V AC: 720 VA 24 V: 125 VA
El. Anschluss	Schraubklemmen max 2,5 mm ²
Kabeleinführung	Ø 12,7 mm für Nippel PG 16 mit PG-Verschraubung nach EN 50262
Einstellung (fest)	Differenzflüssigkeitsniveau ca. 13 mm
Betriebsbedingungen	-40...+60 °C
Material	
Gehäuse	NEMA Typ 4
Membrane	Viton®
Schwimmer	Polycarbonat
Einschraubgewinde	11 ½" NPT
Schutzart	IP67 (DIN EN 60529)
Richtlinien	CE-konform, DIN EN 60730-1



F263

Bestellangaben

unverbindliche Preisempfehlung

Bezeichnung	Werkstoff Schwimmer	Werkstoff Membrane	Anwendung	Zul. Flüssigk. Temp. (°C)	Max. Flüssigk. Druck (kPa)	Bestellzeichen	€ o. MwSt.
Niveauschalter	Polycarbonat	Viton®	Chloriertes oder behandeltes Wasser	-29...+121	1035	F263MAP-V01C	514,-

Niveauschalter F263

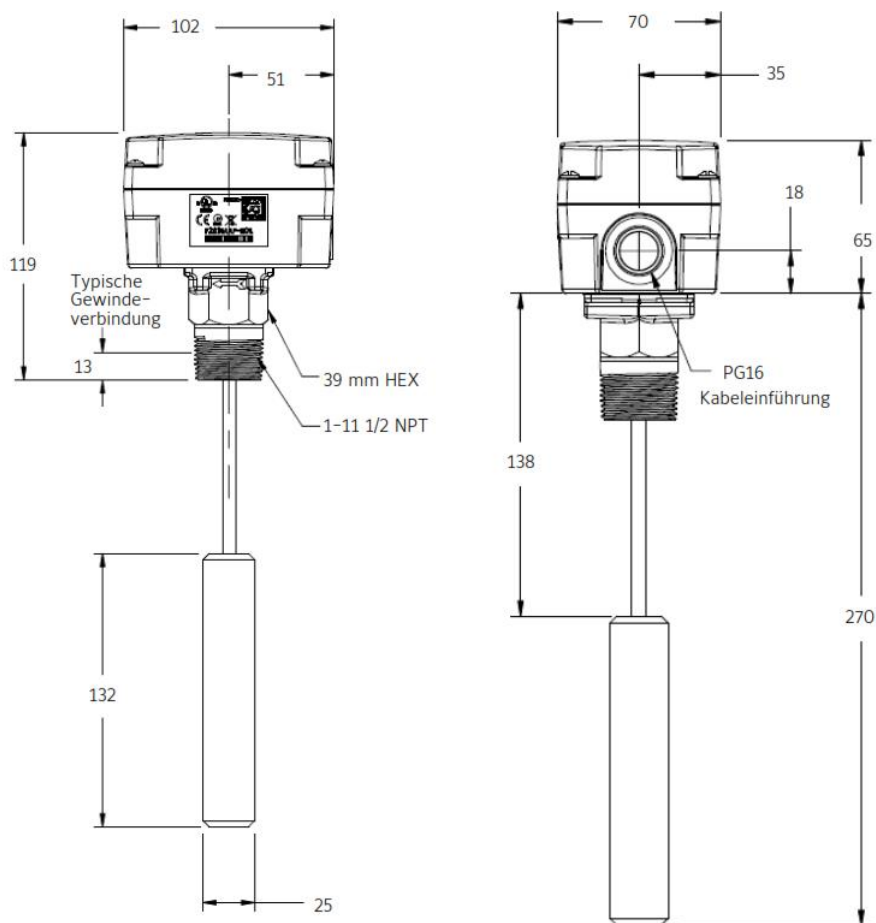


Abbildung 1:
Abmessungen (mm) F263

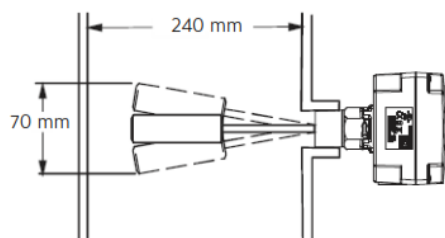
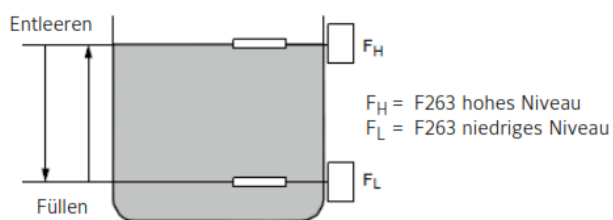


Abbildung 2:
Installation des F263



Funktionsweise

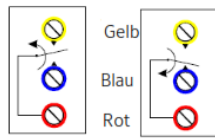
Wenn das Flüssigkeitsniveau die Installationshöhe des F263 um ca. 13 mm unterschreitet, schließt der rote (Fußkontakt) und der blaue Kontakt.

Wenn das Flüssigkeitsniveau die Installationshöhe des F263 überschreitet, schließt der rote (Fußkontakt) und der gelbe Kontakt.

Abbildung 3:
Funktionsweise des F263

Niveauschalter F263

Niveau steigt über Sollwert Niveau fällt unter Sollwert



Der F263 hat drei farbkodierte Klemmen.
Rot ist der Fußkontakt.

Entfernen Sie das Gehäuse, um die Verkabelung zu machen.

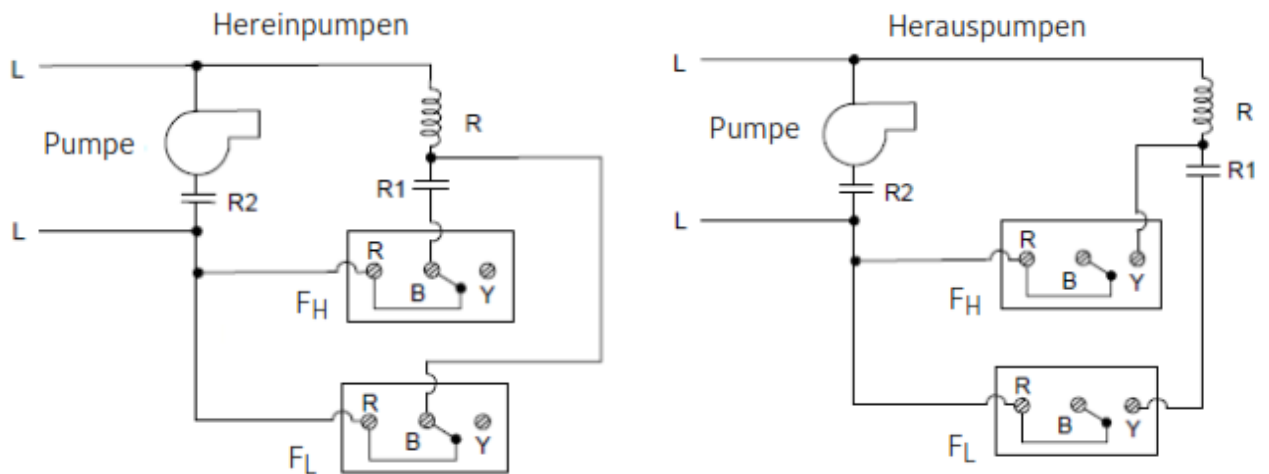
Schaltaktion:

Niveau überschritten Rot-Gelb schaltet
Niveau unterschritten Rot-Blau schaltet

Verwendung

Verwenden Sie nur die mitgelieferten Kopschrauben.
Ein Ersetzen durch andere Schrauben führt zum Verlust der Garantie und Zulassung.

Abbildung 4:
Verdrahtung



Füllen

F_H = F263 montiert am hohen Niveau
F_L = F263 montiert am niedrigen Niveau
R = Pumpen-Relais

Entleeren

F_H = F263 montiert am hohen Niveau
F_L = F263 montiert am niedrigen Niveau
R = Pumpen-Relais

Abbildung 5:

Beispiel für das Überwachen eines hohen und niedrigen Füllstands