

Temperaturfühler A99

Diese Temperaturfühler sind für die Anwendung in Kälte-, Klima-, Heizungs- und Lüftungsanlagen geeignet und können z. B. mit den Reglern der Produktfamilie Metasys®, Facility Explorer, dem System 450 sowie MS und DIS von Johnson Controls verwendet werden.

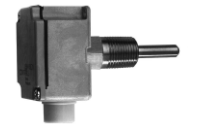
Weitere Ausführungen auf Anfrage.



A99WD-... und A99DY-...



A99BB-...



A99WD-52C

Technische Daten

Fühlerelement	PTC 1000 Ω bei +20,5 °C
Messbereich	-40...+120 °C
Genauigkeit	< ±0,5 K bei -20...+80 °C
Material	
Anschlussleitungen	Silikon-Leitung 2 x 0,33 mm ²
Gehäuse Raumfühler	Polycarbonat
Schutzart	siehe Bestellangaben (nach DIN EN 60529)

Bestellangaben

unverbindliche Preisempfehlung

Bezeichnung	Schutzart (DIN EN 60529)	Material Tauchrohr	Anschlussleitung oder Fühlerabmessungen	Einsatzbereich (°C)	VE Stück	Bestellzeichen	€ o. MwSt.
Fühler mit Schutzrohr Ø 6 x 50 mm	IP68	Edelstahl, WNr. 1.4404, AISI 316L	3-m-Silikon-Leitung	-40...+100	--	A99BB-300C	55,-
Kanalfühler	IP30	Kupfer	160 mm	-20...+60	24	A99LY-160C	107,-
			200 mm		24	A99LY-200C	119,-
Kanalfühler, schnell ansprechend	IP30	Kupfer	200 mm	-20...+60	24	A99DY-200C	190,-
Tauchfühler R ½ -14 NPT Außengewinde	IP54	Messing	Ø 9 x 52 mm	-50...+100	36	A99WD-52C	227,-
		Messing	Ø 13 x 143 mm		24	A99WD-143C	145,-
Raumfühler	IP30	ABS, RAL 9010 (Reinweiß)	81 x 81 x 31 mm	-20...+60	36	A99RY-1C	93,-
Außenfühler	IP54	Polycarbonat	94 x 47 x 42 mm	-40...+60	36	A99EY-1C	145,-
Anlegfühler	IP54	Messing	94 x 47 x 54 mm	-40...+60	36	A99SY-1C	103,-
Zubehör, bitte separat bestellen							
Tauchhülse, Kupfer, 120 mm für A99LY-x00C						TS-9100-8901	41,-
Tauchhülse, Edelstahl, 120 mm für A99LY-x00C						TS-9100-8902	42,-
Tauchhülse, Edelstahl, 200 mm für A99LY-x00C						TS-9100-8912	93,-
Fühlerflansch für Kanaleinbau für A99LY-x00C und A99DY-200C						TS-9100-8950	33,-

Temperaturfühler A99

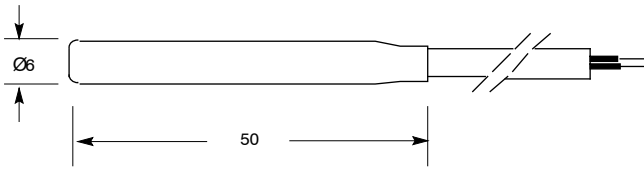


Abbildung 1:
Abmessungen (mm) A99BA, A99BB, A99BC

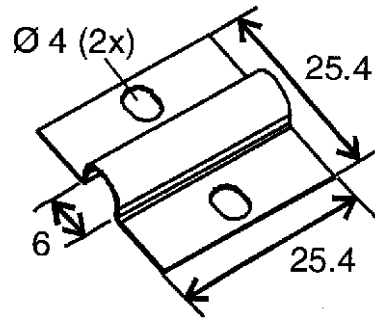


Abbildung 2:
Abmessungen (mm) A99-CLP-1,
Clip für Flächenmontage

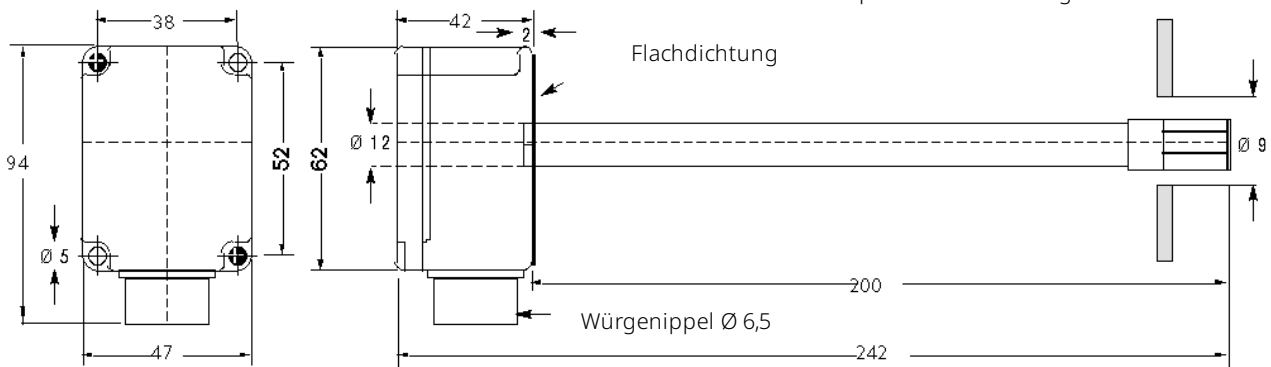


Abbildung 3:
Abmessungen (mm) Kanalfühler, schnell ansprechend A99DY-200C

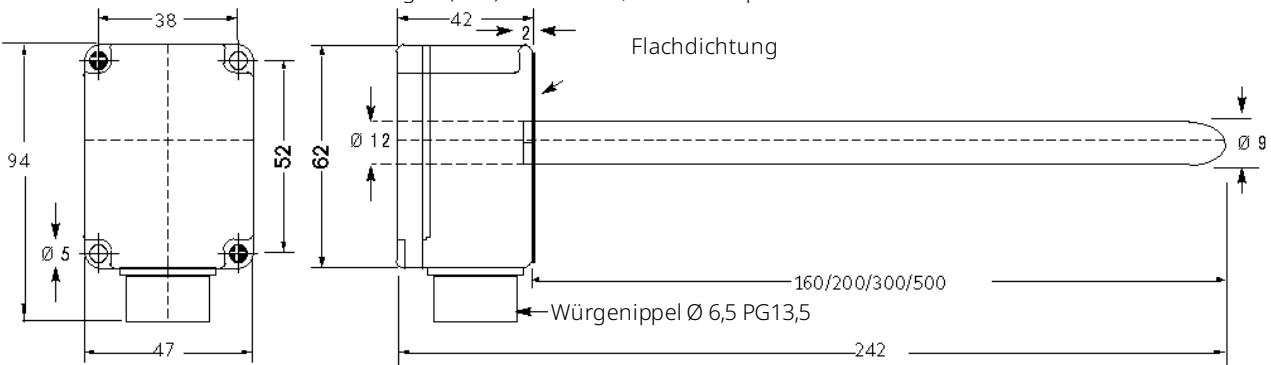


Abbildung 4:
Abmessungen (mm) Kanalfühler A99LY-160C, A99LY-200C, A99LY-300C,
A99LY-500C

Temperaturfühler A99

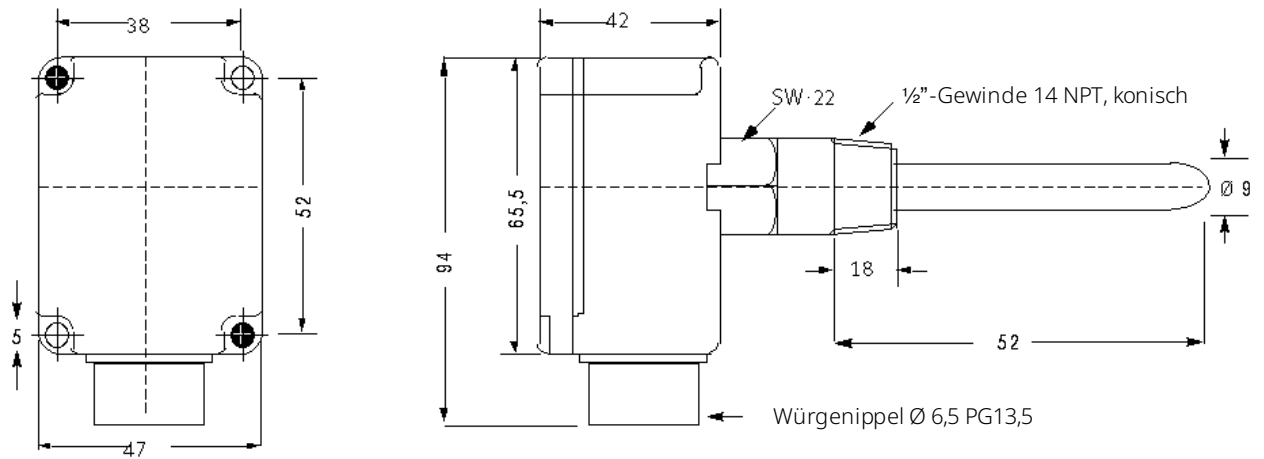


Abbildung 5:
Abmessungen (mm) Tauchfühler A99WD-52C

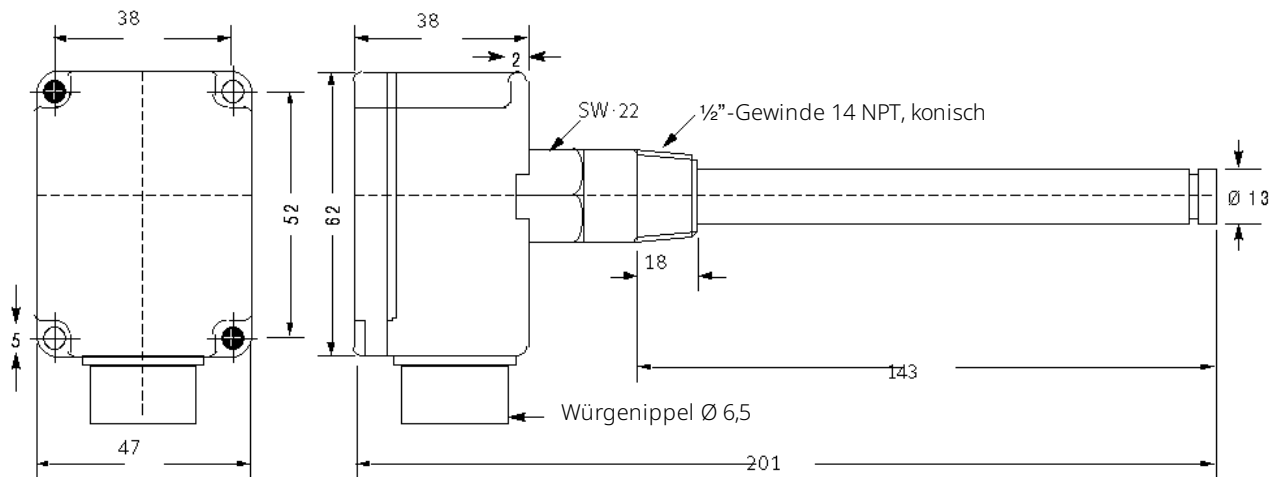


Abbildung 6:
Abmessungen (mm) Tauchfühler A99WD-143C, A99WE-143C

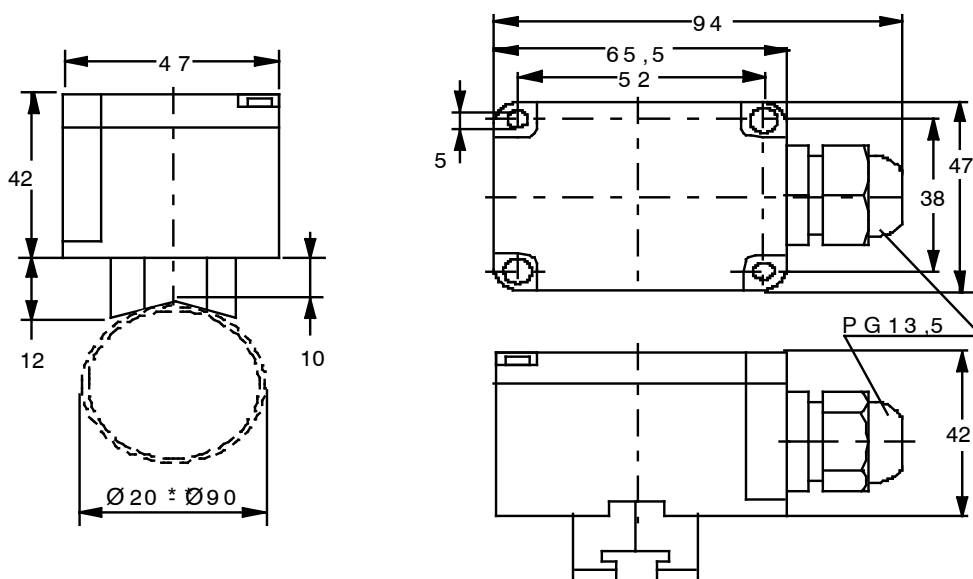


Abbildung 7:
Abmessungen (mm) Anlegefühler A99SY-1C

Temperaturfühler A99

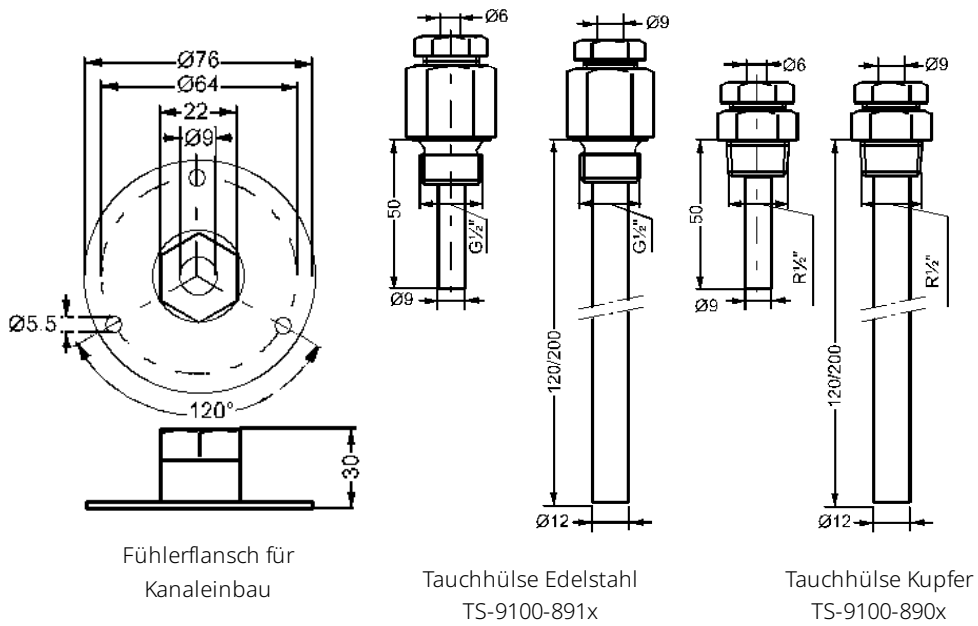


Abbildung 8:
Abmessungen (mm) Tauchhülsen

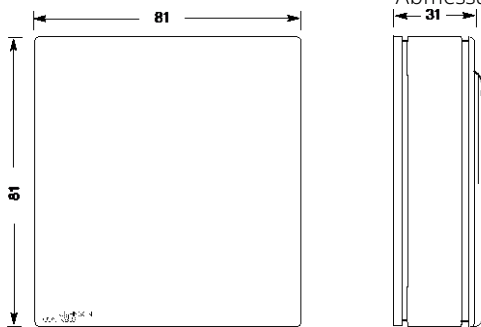


Abbildung 9:
Abmessungen (mm) Raumfühler A99

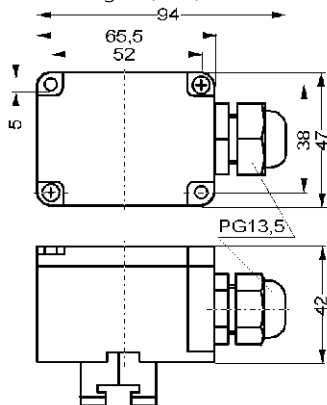


Abbildung 11:
Abmessungen (mm) Gehäuse HSG012N600

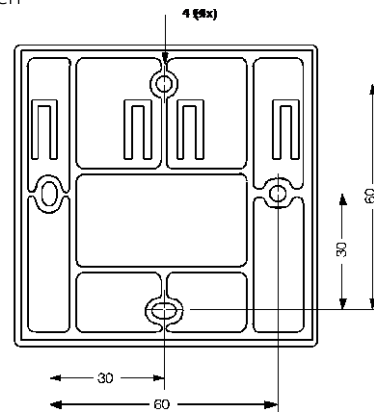


Abbildung 10:
Wandmontage (mm) der Raumfühler A99

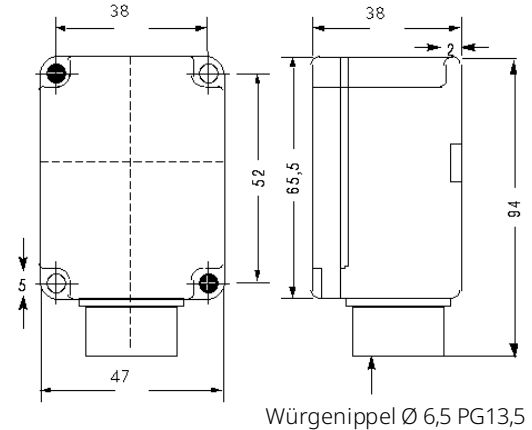


Abbildung 12:
Abmessungen (mm) Außenfühler A99EY-1C

Temperaturfühler A99

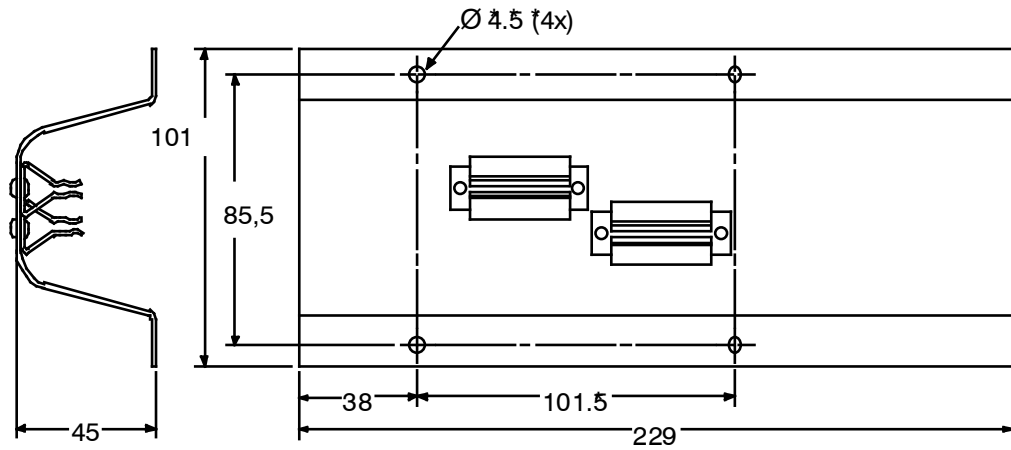
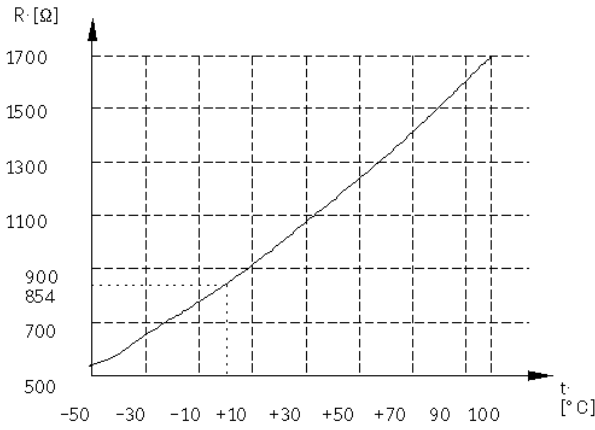


Abbildung 13:
Abmessungen (mm) Außenabdeckung



$$R_t = \frac{R_0 (1 + \alpha \cdot \Delta t + \beta \cdot \Delta t^2) \cdot 81600}{R_0 (1 + \alpha \cdot \Delta t + \beta \cdot \Delta t^2) + 81600} + 47,11 \Omega, \text{ mit:}$$

t = gemessene Temperatur

$$\Delta t = t - 25 \text{ °C}$$

$$\alpha = 0,787 \cdot 10^{-2}$$

$$\beta = 1,85 \cdot 10^{-5}$$

$$R_0 = 1000 \Omega$$

Der Strom durch den Fühler muss 1 mA ±50 µA sein.

Abbildung 14:
Kennlinie PTC-Fühler

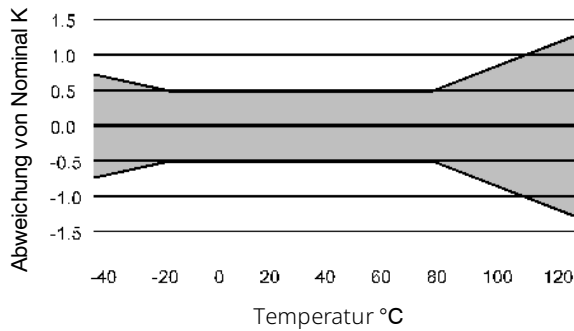


Abbildung 16:
Fühlergenauigkeit

Abbildung 15:
Charakteristik für PTC-Fühler

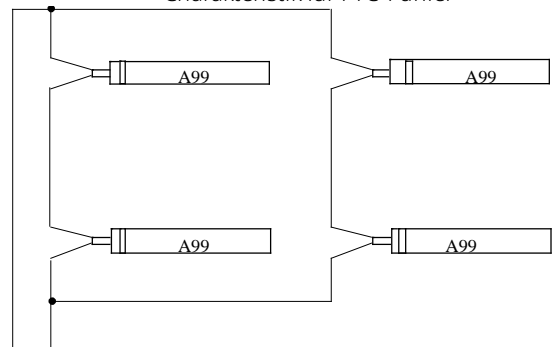
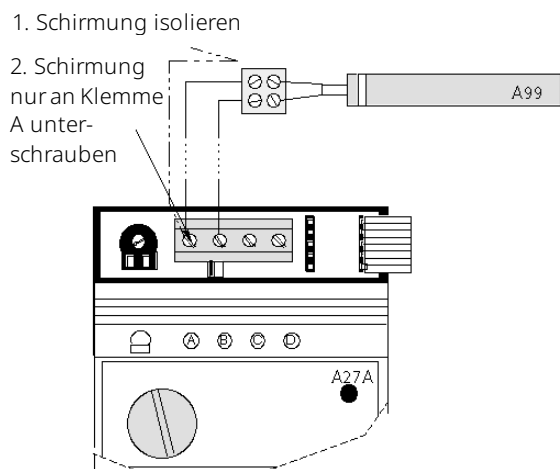


Abbildung 17:
Temperaturmittelwertbildung

Temperaturfühler A99



Bei Leitungslängen >50 m wird eine geschirmte Leitung empfohlen. Bei Verlegung mit Leitungen hoher Spannung und/oder induktiver Last muss eine geschirmte Leitung verwendet werden. Schirm nur an einer Stelle anschließen.

Eine Verlängerung der Leitung wirkt wie ein zusätzlicher Widerstand und bewirkt eine Verfälschung der Messung. Der Widerstand für die Leitungsverlängerung wird nach der folgenden Formel berechnet:

$$R_{\text{abw}} = \frac{2 \cdot 0,0178 \cdot \text{Leitungslänge}}{\text{Leitungsquerschnitt}}$$

Die Abweichung ist wie folgt zu ermitteln:

Beispiel: Abgleich für Leitungsverlängerung von 100 m; Querschnitt 1 mm²; Fühlertemperatur 20 °C; PTC

1. Der Widerstand bei 20 °C ist 997 Ω
2. Der Widerstand der Leitungsverlängerung ist:
 $2 \cdot 0,0178 \cdot 100 = 3,56 \Omega$
3. Der korrigierte Widerstand ist $997 \Omega + 3,56 \Omega = 1000,56 \Omega$
4. Dies entspricht einer Temperatur von ca. 20,5 °C.
5. Die Abweichung beträgt ca. 0,5 K

Abbildung 18:
Verlängerung der Anschlussleitung (bis zu 200 m)

Abbildung 19:
Abgleich bei Leitungsverlängerung

Temperatur (°C)	Widerstand (Ω)	Temperatur (°C)	Widerstand (Ω)
-40	613	40	1153
-35	640	45	1194
-30	668	50	1236
-25	697	55	1279
-20	727	60	1323
-15	758	65	1368
-10	789	70	1413
-5	822	75	1459
0	855	80	1506
5	889	85	1554
10	924	90	1602
15	960	95	1652
20	997	100	1702
25	1035	105	1753
30	1074	110	1805
35	1113	115	1857
		120	1909

Abbildung 20:
Tabelle der Widerstandswerte für A99-Fühler