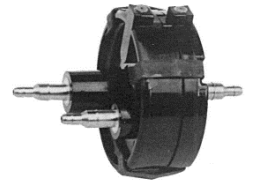


Verstärkerrelais R-2080

Das R-2080 dient als Volumenverstärker in pneumatischen Anlagen.



Technische Daten

Wirkungssinn	direkt wirkend (DW)
Hilfsenergie	120 kPa, max. 160 kPa
Max. Eingangsdruck	170 kPa
Luftverbrauch	ca. 10 SCIM (2,73 ml/s)
Max. Luftleistung	1600 SCIM (437 ml/s)
Anschluss	Versorgung, Ausgang und Pilotanschluss: Schlauch AD 4 und 6 mm
Betriebsbedingungen	- 5...+55 °C
Lagerbedingungen	-30...+65 °C
Material	
Gehäuse	Kunststoff
Membrane	Gummi
Luftanschlüsse	Messing

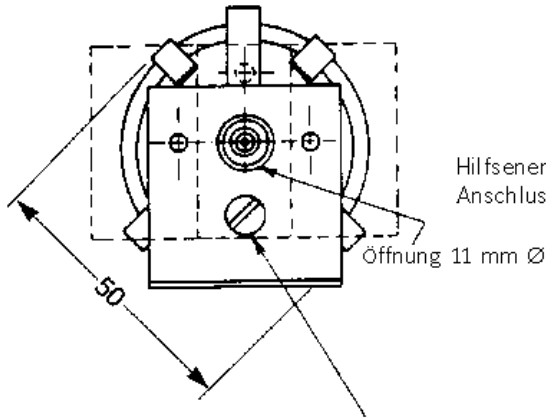
Bestellangaben

unverbindliche Preisempfehlung

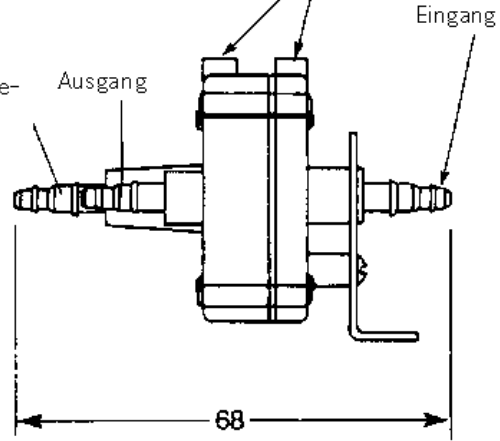
Bezeichnung	Gewicht (kg)	Bestellzeichen	€ o. MwSt.
Verstärkerrelais 1:1	0,1	R-2080-1	465,-

Verstärkerrelais R-2080

R-2080 mit Montageblech

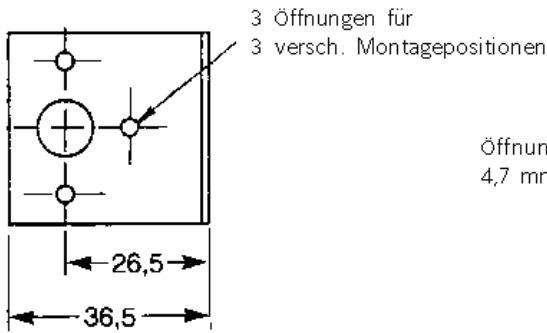


Hypo-Nadel
Testanschlüsse



Hilfsenergie-
Anschluss

Montageblech R-4000-8100



Öffnung
4,7 mm Ø

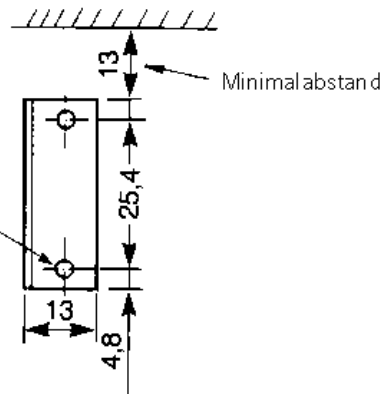


Abbildung 1:
Abmessungen (mm) R-2080

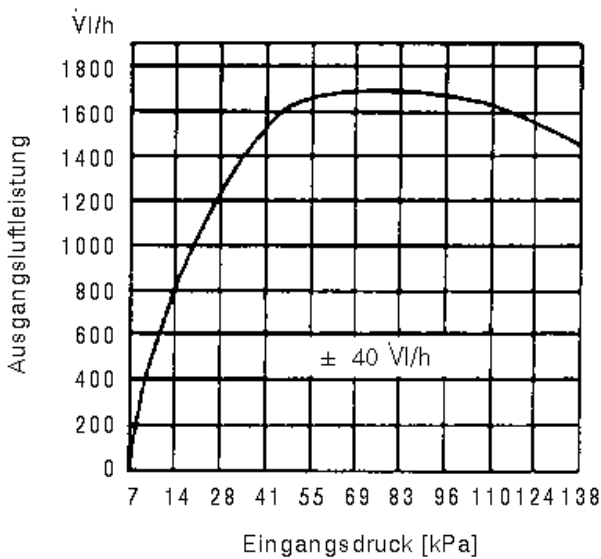


Abbildung 2:
Kennlinie R-2080