

# Sapphire™



Feuerlöschsysteme

# Wir schützen, was Ihnen wichtig ist

Die Brandrisiken in der industriellen Fertigung, in Technik- und EDV-Räumen, in Telekommunikationseinrichtungen und Archiven sind hoch.

**Mit dem Löschsystem Sapphire™ ermöglicht Johnson Controls die effektive, rückstandsfreie Löschung. Sapphire™ bietet vielfältige Einsatzmöglichkeiten und führt, vor allem im Zusammenwirken mit weiteren Produktkomponenten, zu einer neuen Qualität im anlagentechnischen Brandschutz.**

## Rückstandsfreies Löschen

Das Löschsystem Sapphire™ nutzt das Feuerlöschmittel FK-5-1-12. Es verhindert den Ausfall der vitalen Funktionen Ihres Unternehmens, denn es löscht Brände bereits in der Entstehungsphase, rückstandsfrei. Folgeschäden an teuren Einrichtungen, technischen Geräten, Rechnern etc. werden minimiert oder verhindert.

## Für Menschen ungefährlich

Das Programm der EPA (Environmental Protection Agency) für neue alternative Löschmittel stuft das mit Sapphire™ eingesetzte Löschmittel zur Flutung von personenbesetzten Räumen als unbedenklich ein. Der Arbeitskreis Feuerschutz der Berufsgenossenschaften bestätigt, dass es insbesondere für den Einsatz in Bereichen, in denen sich Menschen aufhalten, ein wirkungsvolles Löschgas ist.

## Umweltverträglich

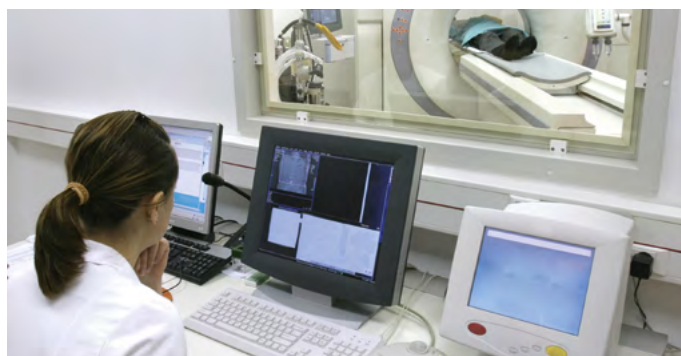
Das Löschmittel besteht durch eine hohe Umweltverträglichkeit. Es trägt weder zum Abbau der Ozonschicht, noch nennenswert zum globalen Treibhauseffekt bei. Das Löschmittel zersetzt sich nach fünf Tagen in seine Bestandteile.

## Betriebsstillstand verhindern

Eine Studie des Gesamtverbandes der Schadenversicherer (VdS-GDV) zeigt, dass sich zwei von drei Industrieunternehmen nach einem Brand aufgrund des dadurch verursachten Produktionsausfalls nicht mehr erholen und innerhalb weniger Jahre vom Markt verschwinden. Der Grund dafür ist nicht der Brandschaden an Gebäude oder Einrichtung – diese Schäden können von Versicherungen abgedeckt werden. Schlimmer sind die nicht versicherbaren Folgekosten: langwierige Stillstandzeiten, die Abwesenheit vom Markt, Image- oder Kundenverlust.

## Einsatzbereiche von Sapphire™:

- Computer- und EDV-Räume, Rechenzentren
- Telekommunikationseinrichtungen
- Elektrische Schalt- und Verteilerräume
- Schaltwarten
- Archive
- Bibliotheken
- Laboratorien und medizinische Einrichtungen
- Schifffahrt
- Geschlossene Kabelkanäle, Zwischendecken und Doppelböden



# Menschen und Sachwerte müssen geschützt, Betriebsunterbrechungen verhindert werden.

Eine saubere Lösung: Löschen mit Sapphire™

Das Sapphire™ Löschesystem von Johnson Controls bekämpft Brände schnell, wirksam, für Menschen ungefährlich und umweltverträglich. Das Löschmittel ist unschädlich für elektronische Bauteile, Papierprodukte und Gemälde. Daher ist es hervorragend geeignet, sowohl Rechenzentren und medizinische Einrichtungen als auch Museen und Kunstsammlungen vor den katastrophalen Folgen eines Brandes zu bewahren. Im Ruhezustand ist das Löschmittel eine farblose und fast geruchlose Flüssigkeit. Dadurch kann das Löschmittel in Behältern gelagert werden, die nicht unter Druck stehen und nach gängiger Praxis auch im Gefahrenbereich installiert werden.

## Platzsparend und wartungsarm

Die individuelle Auslegung des Löschesystems durch die Spezialisten von Johnson Controls gewährleistet die optimale Lösung für Ihren Brandschutzbedarf: geringe Löschmittelmenge, wenig Platzbedarf und minimaler Wartungsaufwand. Das Löschmittel wird als Flüssigkeit bevorratet und in sehr niedrigen Konzentrationen eingesetzt. Das ergibt minimale Platzanforderungen für die Löschmittelbevorratung. Für bis zu 200 m<sup>3</sup> große Löschbereiche kann ein Vorratsbehälter ausreichend sein.

## Ihre Investition lohnt sich!

Als Anbieter von Sicherheitssystemen stellt Johnson Controls Ihnen das zur Zeit wohl umweltverträglichste chemische Löschmittel zur Verfügung. Es ist die beste chemische Alternative zu Halon und ist von den Emissionsbegrenzungen gemäß Kyoto-Protokoll nicht betroffen. Durch die hohe Wirksamkeit von FK-5-1-12 ist eine sehr niedrige Auslegungskonzentration notwendig. Daher können kleinere Einheiten im Schutzbereich installiert werden und nur kurze Rohrleitungen werden benötigt. Dies senkt die Installationskosten.

## Einzigartiger Schutz

Ob elektronische Daten, Anlagen, Papierdokumente, Film- und Video-Materialien oder Kunstgegenstände, Antiquitäten und andere einzigartigen Artefakte geschützt werden sollen. Oftmals können diese Wertgegenstände durch Löschmittel wie Wasser, Schaum oder Pulver zerstört werden und der Verlust ist genau so verheerend wie der Brandschaden selbst.

Das Löschmittel des Sapphire™ Löschesystems bietet eine große Sicherheitsreserve, ist unschädlich für Lebewesen und besitzt kein Ozonabbaupotenzial, nur ein geringes Treibhauspotenzial und eine Lebensdauer in der Atmosphäre von lediglich circa 5 Tagen. Brandbekämpfung mit Sapphire™ Löschesystemen ist die umweltfreundliche und zukunftsgerichtete Alternative für den Schutz Ihrer hochwertigen Anlagegüter.



# Personensicher, nachhaltig und umweltverträglich

Studien : **erweisen**, dass das Löschmittel FK-5-1-12 unter Einfluss von UV-Strahlung zerfällt und daher eine atmosphärische Lebensdauer von ca. 5 Tagen hat. So hat das vom Sapphire™ Löschsystem verwendete Löschmittel ein Treibhauspotential von 1 und stellt kein Risiko in Bezug auf eine mögliche

Klimaveränderung dar. Das chemische Reaktionsverhalten von FK-5-1-12 lässt ferner den Schluss zu, dass es keinen Einfluss auf das in der Stratosphäre befindliche Ozon hat und in Verbindung mit der kurzen atmosphärischen Lebensdauer ein Ozonabbaupotential von Null hat.

Löschmittel	ODP Ozonzerstörungspotential	GWP Potential zur Erderwärmung	ALT Atmosphärische Lebenszeit
Halon 1301	10-16	6900	~ 65 Jahre
FM 200	0	3800	33 Jahre
Inerte Gase	0	< 1	–
FK-5-1-12	0	1	~ 5 Tage

## Die Umweltverträglichkeit von gasförmigen Löschmitteln definiert sich nach drei Faktoren:

1. Der ODP-Wert beschreibt, in wie weit das Löschmittel zum Abbau der Ozonschicht beiträgt.
2. Der GWP-Wert beschreibt, in wie weit das Löschmittel zum globalen Treibhauseffekt beiträgt.
3. Der ALT-Wert gibt an, wie lange das Löschmittel in seiner Gesamtheit in der Atmosphäre verbleibt.

Löschmittel	Auslegungskonzentration	NOAEL*	Sicherheitsfaktor
Halon 1301	5 %	5 %	keinen
FM 200	7,5 %	9 %	20 %
Inerte Gase	38-40 %	43 %	7-13 %
CO <sub>2</sub>	50 %	< 5 %	tödlich (bei Auslegungskonzentration)
FK-5-1-12	4-6 %	10 %	67-150 %

\* NOAEL = No Adverse Effect Level, ist der Grenzwert, bis zu dem kein gesundheitlich negativer Effekt bei Menschen durch das Löschmittel festgestellt wurde.



# Das Sapphire™-System: Erstklassige Brandbekämpfung

Das Löschen mit dem Sapphire™-System bietet höchsten Schutz. Im Zusammenspiel mit einer zuverlässigen und schnellen Branderkennung entsteht ein Schutzkonzept, das die optimale Lösung auch für schwierige Schutzanforderungen gewährleistet.

**Erfahrene Spezialisten beraten Sie, von der Risikoanalyse über die Planung bis zur Inbetriebnahme Ihrer Löschanlage. Dabei sind die nationalen und internationalen Normen und Regelungen grundlegend. Unsere Systeme können auch nachträglich eingebaut und mit allen gängigen Anlagen zur Branddetektion und Löschansteuerung kombiniert werden.**

## Früherkennung von Brandherden

Zur Branderkennung werden – je nach Risikoanalyse – Ansaugrauchmelder oder Punktrauchmelder eingesetzt. Sobald die Sensoren beginnende Verbrennungsprozesse wahrnehmen, werden diese optisch und akustisch gemeldet. Die Flutung des Löschbereiches erfolgt automatisch oder per Handauslösung.

## Schnell und sicher löschen

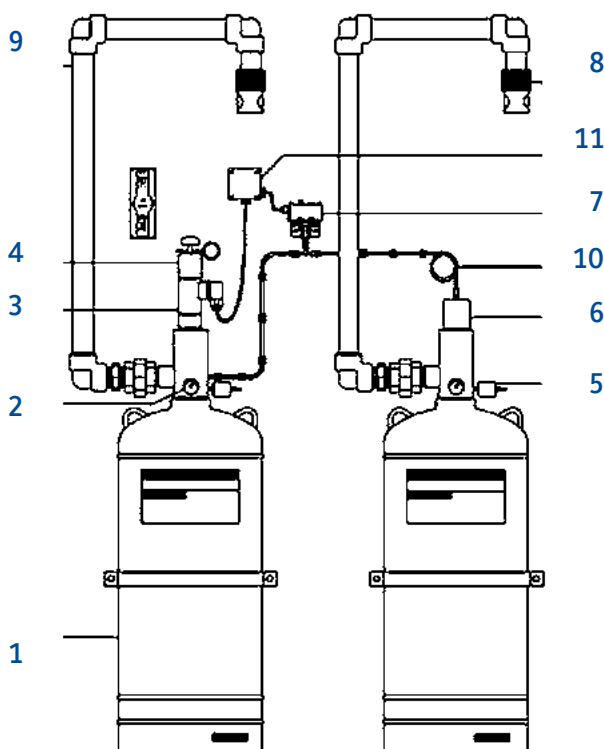
Im Brandfall wird der Löschbereich komplett geflutet. Aufgrund der kurzen Flutungszeit von ca. 10 Sekunden wird das Feuer bereits in der Entstehungsphase gelöscht. Brandschäden werden minimiert. Eine nennenswerte Sichtbehinderung und Gefährdung für Personen entsteht nicht.

## Zuverlässige Wirkung

Das Sapphire Löschesystem bekämpft Brände durch Entzug von Energie. Bei der homogenen Inhibition wird durch eine Kettenabbruchreaktion die weitere Verbrennung unmöglich gemacht und Feuer erlischt. Durch die physikalischen Eigenschaften von FK-5-1-12 können elektronische Systeme weiter betrieben werden und Bücher oder Gemälde werden durch das Löschmittel nicht beschädigt.

## Die Vorteile von Sapphire™:

- Effizientes und sicheres Löschen
- Keine Löschmittelrückstände
- Hohe Personensicherheit
- Elektrisch nicht leitend
- Umweltverträglich und zukunftssicher
- Geringe Löschmittelmenge
- Niedrige Montage- und Wartungskosten



- 1 Löschmittelbehälter
- 2 Manometer
- 3 Elektrischer Auslöser
- 4 Lokale, manuelle Auslösung (Länderspezifisch optional)
- 5 Elektrische Drucküberwachung (Optional)
- 6 Pneumatischer Auslöser für die Folgeflaschen
- 7 Alarmdruckschalter
- 8 Löschmitteldüsen
- 9 Rohrnetz
- 10 Steuerleitung
- 11 Elektrische Anschlussdose

# Rückstandsfrei löschen – Menschen und Sachwerte schützen

## Schnell, sauber, wirtschaftlich

Dadurch, dass das verwendete Löschmittel elektrisch nicht leitet, ist unser System prädestiniert zum Schutz elektrischer und elektronischer Geräte sowie für Materialien, die durch Löschwasser- oder andere Löschmittelrückstände zerstört würden.

## Qualitätskontrolle 100 %

Alle Komponenten des Sapphire™ Löschanlagen von Johnson Controls werden strengen Qualitätsprüfungen unterzogen. Vor ihrem Einsatz werden sie in Brandversuchen vielfach getestet, teilweise unter Realbedingungen.

## Individuelle Systemauslegung

Alle Sapphire™ Löschanlagen werden nach den höchsten Sicherheitsansprüchen und gemäß nationalen und internationalen Auslegungsrichtlinien installiert. Unsere Projektplaner erarbeiten individuell, im Rahmen der Anlagenprojektierung, die für Sie beste Systemauslegung.

Das Löschanlagen Sapphire™ von Johnson Controls eignet sich für Standardanwendungen ebenso wie für Bereiche, in denen sich Feuer in kürzester Zeit schnell ausbreitet: Kabelkanäle, Doppelböden, abgehängte Decken. Unsere Spezialisten gewährleisten ein umfassendes und zuverlässiges Brandschutzkonzept – für jedes Risiko.



# Service für Ihre Sicherheit

Johnson Controls greift auf fundiertes Expertenwissen zurück, um integrierte Sicherheitslösungen zu liefern. Unsere Projekterfahrung reicht von kleinen bis zu großen, anspruchsvollen Objekten. Unsere Servicemitarbeiter nutzen alle Ressourcen, um sicherzustellen, dass unsere Kunden mit jedem einzelnen Aspekt des Projekts vollauf zufrieden sind.

**Unsere Spezialisten arbeiten eng mit Ihnen zusammen, um die Implementierung ihres Systems sorgfältig zu koordinieren, von der Planung über die Montage und Funktionsprüfung bis zur Inbetriebnahme. Alle unsere Lösungsansätze werden nach Ihren individuellen Bedürfnissen und Sicherheitsansprüchen geplant, konzipiert und installiert. Ein umfassender Service und vorbeugende Wartungsarbeiten sorgen für eine passgenaue Sicherheitslösung für Ihre Anforderungen.**



## Johnson Controls ganzheitliche Leistungen & Services

- Risikoanalyse, Beratung und Projektierung für ein verbessertes Risiko- und Sicherheitsmanagement
- Systemplanung und Integration für mehr Terminalsicherheit, Qualität, Kosten- und Leistungstransparenz
- Inbetriebnahme und Prüfung der Sicherheitssysteme für einen reibungslosen Betrieb integrierter Systeme
- Ausführliche Einweisung und Schulung der Bediener für einen sicheren und effizienten Betrieb
- Soft- und Hardware-Wartung und -Support für flexiblen Service
- Kundendienst für schnelle Reaktionszeiten und eine umgehende Fehler- und Störfallbehebung
- Individuelle Service-Pakete mit regelmäßigen Inspektionen für erhöhte Betriebssicherheit Ihrer Anlage für langfristigen Investitionsschutz
- Einhaltung sämtlicher gesetzlicher und technischer Vorschriften für eine Reduzierung von Regressansprüchen
- Ersatz von erforderlichen Verschleißteilen und defektem Material für ein effizientes Beschaffungsmanagement mit einem Ansprechpartner
- DIN EN 50518-zertifizierte Notruf- und Service-Leitstelle für „24/7“- Fernüberwachung und Video Surveillance as a Service
- Seminare, Trainings und Schulungen für einen sicheren Betriebsalltag
- Lifecycle-Management für stets aktuelle Sicherheitssysteme

---

## Über Johnson Controls Building Technologies & Solutions

Johnson Controls Building Technologies & Solutions ist der Partner für intelligente, sichere und nachhaltige Gebäude- und Anlagentechnik. Unser Portfolio bietet integrierte Lösungen für alle technischen Aspekte des Gebäudebetriebs, von der Sicherheit über die Energieeffizienz und die Brandbekämpfung bis zur Klimatisierung – so sind wir in der Lage, die Erwartungen unserer Kunden zu übertreffen. Über unser exklusives Netzwerk an Niederlassungen und Distributionskanälen unterstützen wir Gebäudeeigentümer, Systembediener, Ingenieure und Auftragnehmer in mehr als 150 Ländern dabei, das Potenzial ihrer Gebäude und Anlagen optimal auszuschöpfen. Unsere Leistungsbandbreite umfasst einige der angesehensten Marken der Branche, darunter Tyco®, YORK®, Metasys®, Sabroe®, ZETTLER® und Sensormatic®.

**Für weitere Informationen besuchen Sie [www.johnsoncontrols.de](http://www.johnsoncontrols.de) oder folgen Sie uns [@johnsoncontrols](https://twitter.com/johnsoncontrols) auf Twitter.**

TOTAL WALTHER GmbH  
Feuerschutz und Sicherheit  
Lademannbogen 128  
22339 Hamburg  
Telefon +49 (0)40 733 64-0  
[info.de@jci.com](mailto:info.de@jci.com)  
[www.johnsoncontrols.de](http://www.johnsoncontrols.de)

JOHNSON CONTROLS UND DAS JOHNSON CONTROLS LOGO,  
METASYS®, YORK® UND TYCO® sind eingetragene Marken.  
Die unerlaubte Nutzung ist strikt untersagt.  
218-71-002-022019-BR / K005 290003 / © 2019 Johnson Controls.  
Alle Rechte vorbehalten.

