

YLAA: Luftgekühlter Flüssigkeitskühler mit HFO (R454B)



Kühlleistung von 195 kW bis 528 kW

YLAA: Luftgekühlter Flüssigkeitskühler mit Scrollverdichtern

Kälteleistung 195 kW bis 528 kW



Merkmale

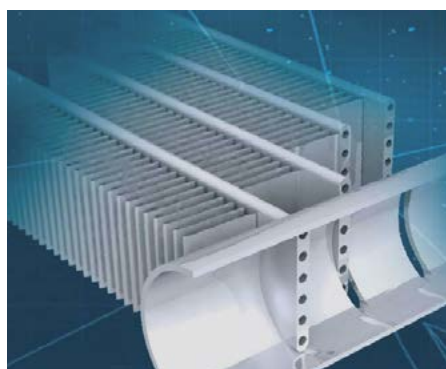
Der luftgekühlte Flüssigkeitskühler **YORK YLAA** ist einer der Marktführer im Bereich Umweltfreundlichkeit.

YLAA verwendet Scrollverdichter sowie eine Mikrokanalverflüssiger-Technologie und trägt dadurch bei allen Klimatisierungsanwendungen zu hoher Effizienz bei.

YLAA Flüssigkeitskühler bieten eine unabhängige Möglichkeit zur Kälteerzeugung, haben ein geringes Gewicht und verfügen über ein kompaktes Design, wodurch sie sich problemlos auf dem Boden oder auf Gebäudedächern installieren lassen.

Optionen / Zubehör

- Drehzahlgeregelte EC-Ventilatoren
- Integrierte Pumpenstation, wahlweise mit fester oder variabler Drehzahl (Einzel- oder Doppelpumpe)
- Sanftanlauf
- Blindstromkompensation
- Winter-Ausführung
- GLT-Schnittstelle
- Doppelsicherheitsventil
- Wärmerückgewinnung
- Schutzgitter / Schlitzwände
- Verdichterschallschutzmatten
- Schwingungsdämpfer
- Epoxid-beschichtete Mikrokanalverflüssiger



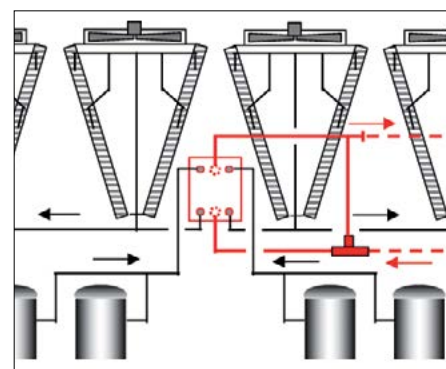
YLAA bietet eine Energieeffizienz, die die Anforderungen von Tier 2 der Ökodesignrichtlinie übertrifft.

Die YLAA verfügt u.a. aufgrund der Aluminium-Mikrokanalverflüssiger-Technologie über eine hohe Energieeffizienz.



Durch drehzahlgeregelte EC-Ventilatoren und Verdichterschallschutzmatten können ein sehr leiser Betrieb und ein hervorragender Teillastwirkungsgrad erreicht werden.

Ein Einpunkt-Stromanschluss und die optionale integrierte Pumpenstation mit Schmutzfänger und Strömungswächter sorgen für eine schnelle und einfache Installation



Eine optionale Wärmerückgewinnung kann ausgewählt werden, um warmes Wasser bis zu 60°C zu liefern.

Luftgekühlter Flüssigkeitskühler mit Scrollverdichtern

YLAA 0195 bis 0517

Leistungsdaten

YLAA	0195*	0221	0262	0286	0301	0350	0392	0442	0457	0517
Kälteleistung (kW)	195	211	246	274	299	347	376	434	469	528
EER	3.17	3.40	3.24	2.79	3.17	3.07	3.09	3.07	3.09	3.10
SEER	4.39	4.97	4.79	4.45	4.79	4.68	4.84	4.87	5.13	5.01
$\eta_{s,c}$	172.42	195.81	188.52	174.97	188.56	184.22	190.47	191.67	202.10	197.41
Schallleistung dB(A)	87	83	83	84	85	86	86	87	87	87

Nettowerte bei Eurovent-Bedingungen:

Kälteleistungen in kW angegeben für 7°C Mediumtrittstemperatur, Δt 5°C und 35°C Umgebungstemperatur

Die Kennzahlen gemäß Ökodesignrichtlinie wurden mit variablem Volumenstrom und variabler Mediumaustrittstemperatur (VW/VO) berechnet.

Für weitere Ökodesign-Berechnungen wenden Sie sich bitte an Ihren JCI-Vertreter.

(* Alle Modelle mit Kältemittel R454B unter Verwendung von EC-Ventilatoren (außer Größe 0195) und Verdichterschallschutzmatten.

Die obigen Daten basieren auf der Auslegungssoftware YORKworks 20.05 von Johnson Controls. Bitte beachten Sie die neueste

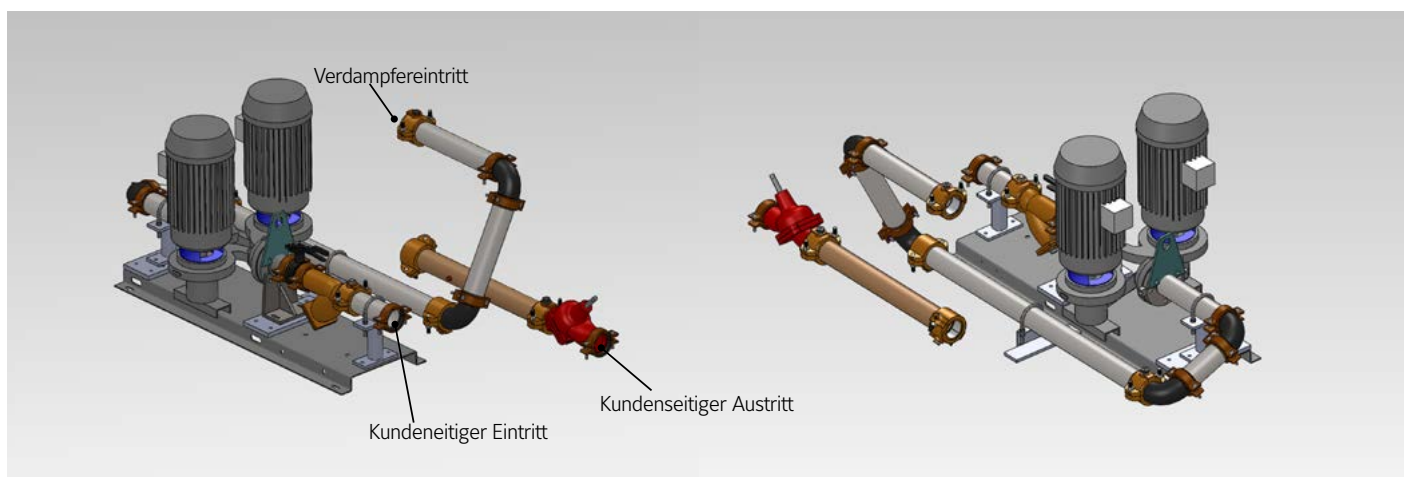
Version der Software für bestimmte Projekte.

Technische Daten

YLAA		0195	0221	0262	0286	0301	0350	0392	0442	0457	0517
Abmessungen	Länge mm	2911				3690			4807		
	Breite mm	2242							2254		
	Höhe mm	2508									
Betriebsgewicht kg		1706	1721	1852	1853	2170	2339	2508	3343	3481	3615

YLAA-Pumpenstation

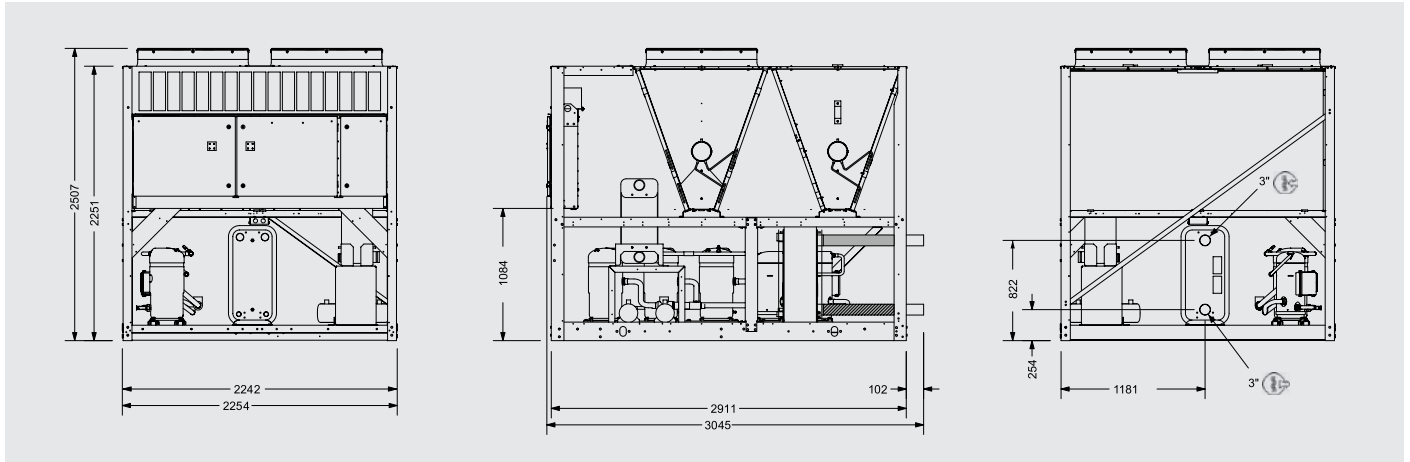
- Pumpen mit fester oder variabler Drehzahl
- Einzel- oder Doppelpumpe
- Standard- oder erweiterte Ausführung
- Aus einer Vielzahl an unterschiedlichen Laufrädern
- Es kann projektspezifisch die geeignete Pumpe ausgewählt werden
- Neue, kleinere Pumpenmotoren, die für Primär - und Sekundärsysteme geeignet sind



Der Hersteller behält sich das Recht vor, Spezifikationen ohne vorherige Ankündigung zu ändern.

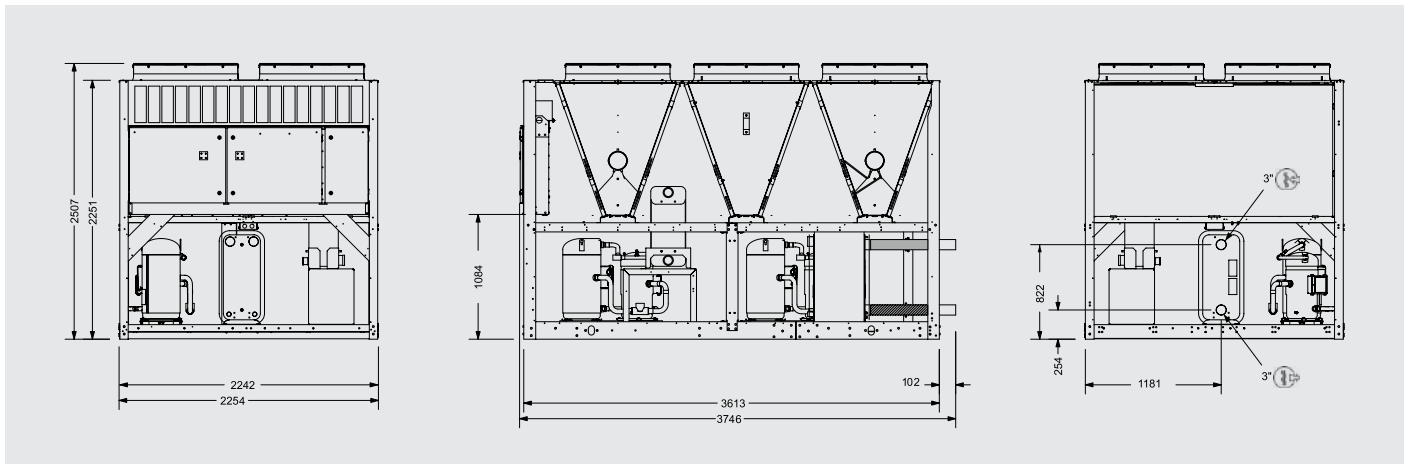
Abmessungen und Wasseranschlüsse

YLAA 0195, 0221 & 0262



Alle Abmessungen in mm. Die Zeichnungen sind nicht maßstabsgerecht.

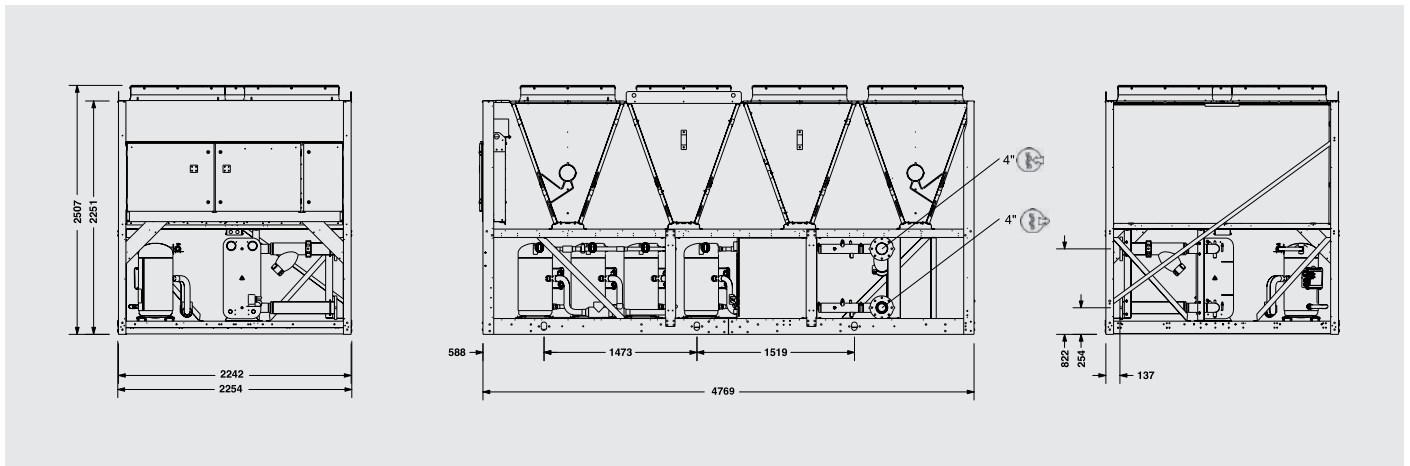
YLAA 0301 & 0392



Alle Abmessungen in mm. Die Zeichnungen sind nicht maßstabsgerecht.

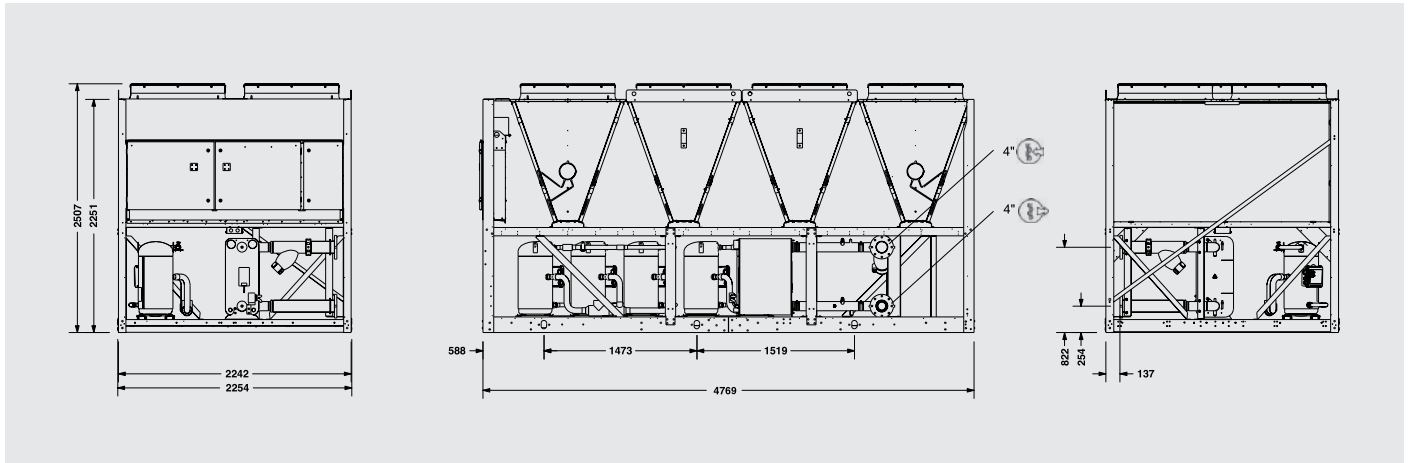
YLAA 0195 zu 0517

YLAA 0442



Alle Abmessungen in mm. Die Zeichnungen sind nicht maßstabsgerecht.

YLAA 0457 & 0517



Alle Abmessungen in mm. Die Zeichnungen sind nicht maßstabsgerecht.

Über Johnson Controls

Bei Johnson Controls gestalten wir die Umgebung, in der Menschen leben, arbeiten, lernen und sich erholen. Von der Optimierung der Gebäudeleistung bis zur Verbesserung der Sicherheit und des Komforts – wir halten unsere Versprechen an Kunden aus industrieller Fertigung, Gesundheitswesen, öffentlichem Sektor, Bildung und vielen anderen Branchen. Mit einem globalen Team von 100.000 Experten in mehr als 150 Ländern und über 130 Jahren Innovationskraft stehen wir als Antrieb hinter der Mission unserer Kunden. Unser führendes Portfolio an Gebäudetechnik und -lösungen umfasst einige der bekanntesten Namen der Branche, wie Tyco®, TOTAL®, YORK®, Metasys®, Sabroe®, Frick®, ZETTLER®, und Sensormatic®.

Für weitere Informationen besuchen Sie www.johnsoncontrols.de oder folgen Sie uns auf Twitter unter [@johnsoncontrols](https://twitter.com/johnsoncontrols).