

## Ringdrosselklappen VFB PN16, DN 25...200

Die weichdichtenden 2-Wege-Ringdrosselklappen VFB werden zum Absperrn und/oder Drosseln von Wasser (Heißwasser, Kühlwasser, Kaltwasser) und Glykollösungen (Glykolanteil bis max. 50 %) eingesetzt. Einsatzgebiete sind Kalt- und Kühlwasseranlagen, Heizungsanlagen, Schwimmbadtechnik und Brauchwasser, offene und geschlossene Wasserkreisläufe.

Eine Kombination mit vielen Antrieben ist möglich, wobei der Antrieb VA-9070 direkt, also ohne Ventilconsole montiert werden kann. Alle anderen Antriebe benötigen eine passende Ventilconsole (bei Bestellung einer komplett montierten Antriebs/Ringdrosselklappe bereits enthalten). Die Antriebe VA-9070 sind werkseitig auf eine Klappenrotation von 90° kalibriert.

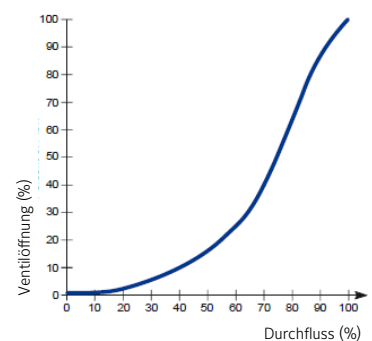
Die Ringdrosselklappen haben ein niedriges Drehmoment und sorgen für einen blasenfreien Abschluss des Durchflussmediums.



Ringdrosselklappen VFB

### Technische Daten

<b>Medien</b>	Brauchwasser, Salzwasser Heißwasser, Kühlwasser mit Glykollösung (max. 50 %)
<b>Max. Medientemperatur</b>	-29...+121 °C
<b>Nenndruck</b>	1600 kPa (16 bar)
<b>Rohr-Anschluss</b>	DN 25...200: Flansch PN6 / PN10 / PN16 (Flansche sind nicht im Lieferumfang enthalten)
<b>Antriebs-Anschluss</b>	Nach EN ISO 5211 (Flansche sind nicht im Lieferumfang enthalten)
<b>Max. Strömungsgeschwindigkeit</b>	4 m/s
<b>Max. Schließdruck</b>	VFBxxxH: DN 25...40: 1000 kPa DN 50...200: 1200 kPa VFBxxxL: DN 100...200: 350 kPa
<b>k<sub>vs</sub>-Werte</b>	27,8...2852
<b>Leckrate</b>	DIN EN 12266-1 A (gasdicht)
<b>Charakteristik</b>	modifiziert gleichprozentig
<b>Betriebsbedingungen</b>	-20...+80 °C, trocken und staubfrei, keine hohe Sonneneinstrahlung
<b>Material</b>	
<b>Gehäuse</b>	ASTM A126 Klasse B (wie GG 25)
<b>Spindel</b>	ASTM A582 Typ 416 (wie Edelstahl, WNr.1.4405)
<b>1. und 2. Manschette</b>	EPDM
<b>Scheibe</b>	DN 25...40: ASTM A351 CF8M (wie Edelstahl, WNr.1.4408)  DN 50...200: ASTM A536 Klasse 65-42-12 (wie GGG40 mit Nylon 11 beschichtet)
<b>Spindelabdichtung</b>	Buna-N verstärkt
<b>Schaftbuchse</b>	Polyacetal
<b>Sperring (nur DN 50... DN 500)</b>	galvanisierte Stahlfeder
<b>Wellensperre (nur DN 50...DN 500)</b>	CrNiMo-Stahl
<b>Abstandshalter (nur DN 50...DN 500)</b>	CrNiMo-Stahl
<b>Richtlinien</b>	Druckgeräterichtlinie (DGRL 2014/68/EU)



## Ringdrosselklappen VFB, PN16, DN 25...200

Durchflusskoeffizient, Kennlinie,  $K_V$ -Werte für jede Klappenstellung

Klappengröße		Klappenstellung (Grad der Öffnung)								
		Max. empfohlene Rotation für Steuerung über 2-Punkt/3-Punkt-Antriebe oder Handsteuerung			Max. empfohlene Rotation für stetige Steuerung					
DN (mm)	(Zoll)	90°	80°	70°	60°	50°	40°	30°	20°	10°
25	1	52	48	31	15	9,5	4,8	2,3	0,84	0,006
32	1¼	72	63,5	42,5	24,4	12,5	6,24	2,89	0,85	0,12
40	1½	126	112	75	43	22	11	5,1	1,5	0,22
50	2	124	98	72	53	37	23	14	6	0,9
65	2½	243	192	140	92	58	37	21	10	1,3
80	3	397	313	230	123	83	53	30	13	1,7
100	4	721	603	427	236	147	94	53	23	2,6
125	5	1.083	986	667	368	231	146	84	37	4,3
150	6	1.591	1.326	882	488	304	194	111	48	5,2
200	8	2.852	2.444	1.601	876	585	362	207	87	10,3

### Bestellangaben

unverbindliche Preisempfehlung



Bezeichnung	Bestellzeichen	€ o. MwSt.
<b>Zubehör, bitte separat bestellen</b>		
<b>Separate Ventilkonsole für den Einsatz mit Antrieben (nur wenn keine komplett montierte Ringdrosselklappe mit Antrieb bestellt wurde)</b>		
Ventilkonsole für Antrieb M9116 mit VFB025H, VFB032H, VFB040H	M9100-100A	95,-
Ventilkonsole für Antrieb M9116 mit VFB050H, VFB065H, Antrieb M9124 mit VFB080H	M9100-100B	95,-
Ventilkonsole für Antrieb M9124 mit VFB100L	M9100-100C	95,-
Ventilkonsole für Antrieb M9220 mit VFB025H, VFB032H, VFB040H	M9200-100A	95,-
Ventilkonsole für Antrieb M9220 mit VFB050H, VFB065H, VFB080H	M9200-100B	95,-
Ventilkonsole für Antrieb M9220 mit VFB100L	M9200-100C	95,-

Modelle mit Handhebel und Verstellgetriebe auf Anfrage.

# Ringdrosselklappen VFB, PN16, DN 25...200

## Bestellangaben

unverbindliche Preisempfehlung

Antriebe					M9220-BDA-1 M9220-BDC-1	M9220-HGA-1 M9220-HGC-1	M9220-BGA-1 M9220-BGC-1			
										
Antriebsart					230 V AC 2-Punkt/3-Punkt (Federkraft öffnet Klappe)		24 V AC/DC 0-10 V DC, 0-20 mA (Federkraft öffnet Klappe)		24 V AC/DC 2-Punkt/3-Punkt (Federkraft öffnet Klappe)	
					Ringdrosselklappe plus Antrieb	€ o. MwSt.	Ringdrosselklappe plus Antrieb	€ o. MwSt.	Ringdrosselklappe plus Antrieb	€ o. MwSt.
DN	Zoll	k <sub>vs</sub>	kg	Max. Schließ- druck Δp (kPa)	Antrieb mit Signalschalter (BDC)		Antrieb mit Signalschalter (HGC)		Antrieb mit Signalschalter (BGC)	
25	1	52	1	1000	VFB025H+530BDC	629,-	VFB025H+530HGC	621,-	--	--
32	1¼	72	1	1000	VFB032H+530BDC	638,-	VFB032H+530HGC	627,-	VFB032H+530BGC	600,-
40	1½	126	1	1000	--	--	VFB040H+530HGC	629,-	VFB040H+530BGC	605,-
50	2	124	3	1200	VFB050H+530BDC	625,-	VFB050H+530HGC	629,-	VFB050H+530BGC	590,-
65	2½	243	3	1200	VFB065H+530BDC	642,-	VFB065H+530HGC	639,-	VFB065H+530BGC	606,-
80	3	397	4	1200	VFB080H+530BDC	656,-	VFB080H+530HGC	668,-	VFB080H+530BGC	629,-
100	4	723	5	350	VFB100L+530BDC	690,-	--	--	VFB100L+530BGC	664,-

Den preisgleichen Antrieb mit der Funktion "Federkraft schließt Klappe" erhalten Sie mit dem dem Kürzel im Bestellzeichen +550xxx.

Flansche sind nicht im Lieferumfang enthalten.



Preise inklusive Ventilkonsole

**Bestellbeispiele:** So bestellen Sie eine Ringdrosselklappe mit werkseitig montiertem Stellantrieb und der Ventilkonsole:  
Ringdrosselklappe der Nennweite DN 32 und einem maximalen Schließdruck von 1000 kPa,  
mit einem 24 V AC/DC, stetig ( 0-10 V DC, 0-20 mA), mit Signalschalter:  
**VFB032H+530HGC** (Ventilkonsole ist bereits enthalten)

## Ringdrosselklappen VFB, PN16, DN 25...200

### Bestellangaben

unverbindliche Preisempfehlung



Antriebe					M9116	M9116		
								
Antriebsart					230 V AC, 0(2)-10 V DC (Ohne Federrücklauf)	24 V AC/DC, 0-10 V DC, 0-20 mA (Ohne Federrücklauf)		
					Ringdrosselklappe plus Antrieb	€ o. MwSt.	Ringdrosselklappe plus Antrieb	€ o. MwSt.
DN	Zoll	$k_{vs}$	kg	Max.Schließdruck $\Delta p$ (kPa)	Antrieb ohne Signalschalter (GDA) Antrieb mit Signalschalter (GDC)		Antrieb ohne Signalschalter (GGA) Antrieb mit Signalschalter (GGC)	
25	1	52	1	1000	-- VFB025H+516GDC	-- 569,-	VFB025H+516GGA VFB025H+516GGC	493,- 540,-
32	1¼	72	1	1000	-- VFB032H+516GDC	-- 574,-	VFB032H+516GGA VFB032H+516GGC	496,- 546,-
40	1½	126	1	1000	VFB040H+516GDA VFB040H+516GDC	535,- 580,-	-- VFB040H+516GGC	-- 549,-
50	2	124	3	1200	VFB050H+516GDA VFB050H+516GDC	539,- 585,-	VFB050H+516GGA VFB050H+516GGC	505,- 554,-
65	2½	243	3	1200	VFB065H+516GDA VFB065H+516GDC	538,- 583,-	VFB065H+516GGA VFB065H+516GGC	507,- 551,-

Flansche sind nicht im Lieferumfang enthalten.

Preise inklusive Ventilkonsole.

### Bestellangaben

unverbindliche Preisempfehlung

					M9124	M9124		
								
Antriebsart					230 V AC, 0(2)-10 V DC (Ohne Federrücklauf)	24 V AC/DC, 0-10 V DC, 0-20 mA (Ohne Federrücklauf)		
Antrieb					M9124	M9124		
					Ringdrosselklappe plus Antrieb	€ o. MwSt.	Ringdrosselklappe plus Antrieb	€ o. MwSt.
DN	Zoll	$k_{vs}$	kg	Max.Schließdruck $\Delta p$ (kPa)	Antrieb ohne Signalschalter (GDA) Antrieb mit Signalschalter (GDC)		Antrieb ohne Signalschalter (GGA) Antrieb mit Signalschalter (GGC)	
80	3	397	4	1200	VFB080H+524GDA VFB080H+524GDC	671,- 711,-	-- VFB080H+524GGC	-- 705,-
100	4	723	5	350	-- VFB100L+524GDC	-- 750,-	VFB100L+524GGA VFB100L+524GGC	698,- 745,-

Flansche sind nicht im Lieferumfang enthalten.



Preise inklusive Ventilkonsole.

**Bestellbeispiele:** So bestellen Sie eine Ringdrosselklappe mit werkseitig montiertem Stellantrieb und der Ventilkonsole:  
Ringdrosselklappe der Nennweite DN 32 und einem maximalen Schließdruck von 1000 kPa,  
mit einem 24 V AC/DC, stetig ( 0-10 V DC, 0-20 mA), ohne Signalschalter:  
**VFB032H+516GGA** (Ventilkonsole ist bereits enthalten)

## Ringdrosselklappen VFB, PN16, DN 25...200

### Bestellangaben

unverbindliche Preisempfehlung

Antriebe						VA-9072	VA-9075
							
Antriebsart						24 V AC, Stetig (70x1) 24 V AC, 2-Punkt und 3-Punkt (72x1)	
Stellkraft						68 Nm	226 Nm
Ringdrosselklappe plus Antrieb						€ o. MwSt.	
DN	Zoll	k <sub>vs</sub>	kg	Max. Schließdruck Δp (kPa)	24 V AC, Stetig (70x1) 24 V AC, 2-Punkt und 3-Punkt (72x1)		
50	2	124	3	1200	VFB050H+7021 VFB050H+7221	3217,- 2134,-	--
65	2½	243	3	1200	VFB065H+7021 VFB065H+7221	3266,- 2134,-	--
80	3	397	4	1200	VFB080H+7021 VFB080H+7221	3277,- 2168,-	--
100	4	723	5	350	VFB100L+7021 VFB100L+7221	3360,- 2225,-	--
100	4	723	5	1200	VFB100H+7021 VFB100H+7221	3360,- 2225,-	--
125	5	1083	6	350	VFB125L+7021 VFB125L+7221	3379,- 2253,-	--
125	5	1083	6	1200	VFB125H+7021 VFB125H+7221	3379,- 2253,-	--
150	6	1591	8	350	VFB150L+7021 VFB150L+7221	3392,- 2309,-	--
150	6	1591	8	1200	VFB150H+7021 VFB150H+7221	4241,- 2952,-	--
200	8	2852	15	350	-- VFB200L+7251	--	-- 3754,-
200	8	2852	15	1200	VFB200H+7051 VFB200H+7251	--	5162,- 3754,-



Flansche sind nicht im Lieferumfang enthalten. Ventilkonsole ist nicht notwendig.

**Bestellbeispiele:** So bestellen Sie eine Ringdrosselklappe mit werkseitig montiertem Stellantrieb:  
Ringdrosselklappe der Nennweite DN 200 und einem maximalen Schließdruck von 350 kPa mit stetigem 24 V AC-Antrieb:  
**VFB200L+7051**

## Ringdrosselklappen VFB, PN16, DN 25...200

### Bestellangaben

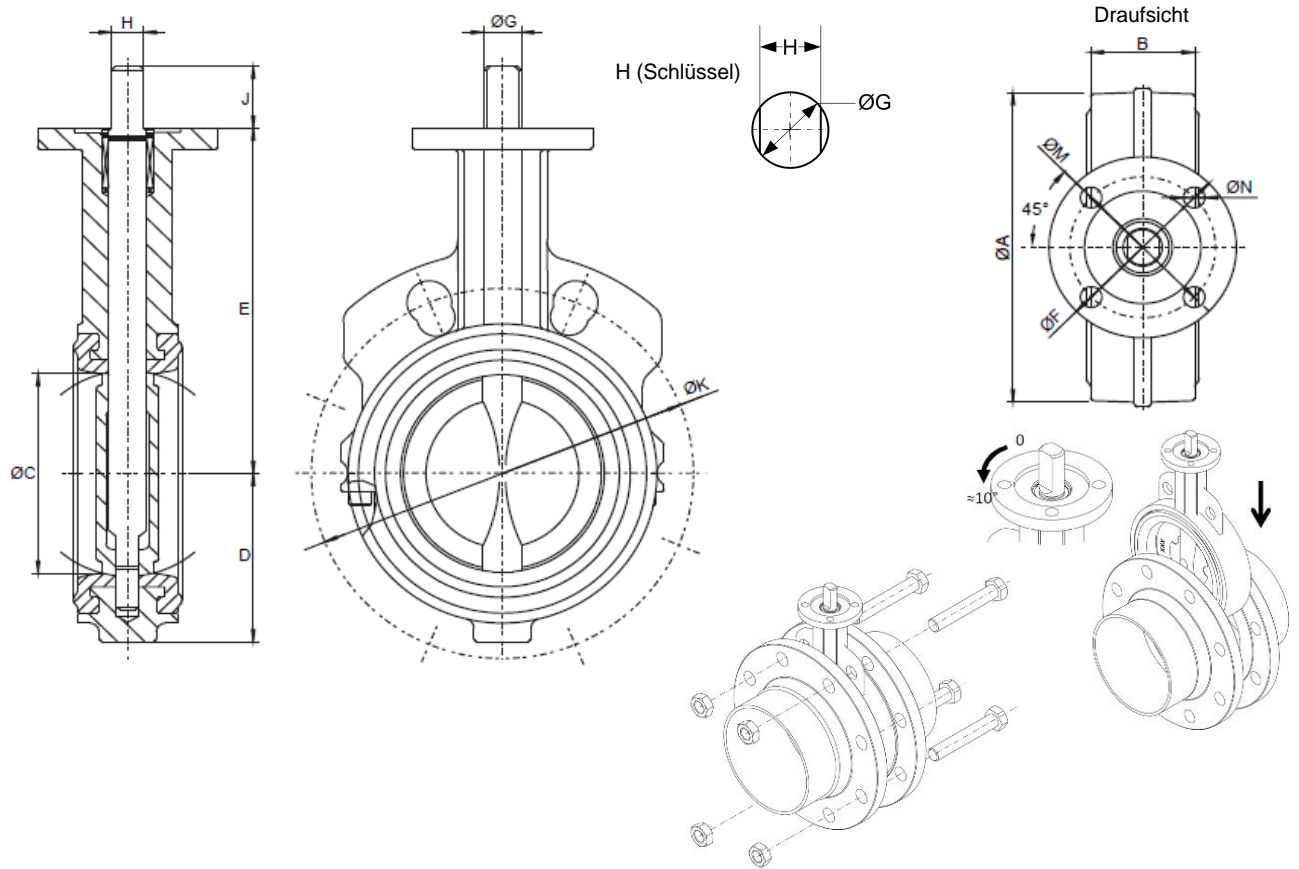
unverbindliche Preisempfehlung

Antriebe						VA-9072	VA-9075
							
Antriebsart						230 V AC, Stetig (70x2) 230 V AC, 2-Punkt & 3-Punkt (72x2)	
Stellkraft						68 Nm	226 Nm
<b>Ringdrosselklappe plus Antrieb</b>							
<b>DN</b>	<b>Zoll</b>	<b>k<sub>vs</sub></b>	<b>kg</b>	<b>Max. Schließdruck Δp (kPa)</b>	230 V AC, Stetig (70x2) 230 V AC, 2-Punkt & 3-Punkt (72x2)	<b>€ o. MwSt.</b>	
50	2	124	3	1200	VFB050H+7022 VFB050H+7222	3097,- 1943,-	--
65	2½	243	4	1200	VFB065H+7022 VFB065H+7222	3117,- 1971,-	--
80	3	397	4	1200	VFB080H+7022 VFB080H+7222	3109,- 2309,-	--
100	4	723	5	350	-- VFB100L+7222	-- 2070,-	--
100	4	723	5	1200	VFB100H+7022 VFB100H+7222	3181,- 2070,-	--
125	5	1083	6	350	-- VFB125L+7222	-- 2070,-	--
125	5	1083	6	1200	VFB125H+7022 VFB125H+7222	3296,- 2070,-	--
150	6	1591	8	350	VFB150L+7022 VFB150L+7222	3264,- 2154,-	--
150	6	1591	8	1200	VFB150H+7022 VFB150H+7222	3722,- 2763,-	--
200	8	2852	15	350	VFB200L+7052 VFB200L+7252	--	4041,- 2816,-
200	8	2852	15	1200	VFB200H+7052 VFB200H+7252	--	4041,- 2816,-

Flansche sind nicht im Lieferumfang enthalten. Ventilkonsole ist nicht notwendig.

**Bestellbeispiele:** So bestellen Sie eine Ringdrosselklappe mit werkseitig montiertem Stellantrieb: Ringdrosselklappe der Nennweite DN 150 und einem maximalen Schließdruck von 1200 kPa mit stetigem 230 V AC-Antrieb: **VFB150H+7022**

## Ringdrosselklappen VFB



Ventilgröße		A	B	C	D	E	F	M	N	G	H	J	Top Flansch ISO 5211	K*	Anz.Löcher im Flansch	K*	Anz.Löcher im Flansch	K*	Anz.Löcher im Flansch
(mm)	(Zoll)	PN6			PN10			PN16											
25	1	60	30	32	42	90	65	50	7	10	8	25	F05	75	4xM10	85	4xM12	85	4xM12
32	1¼	70	32	47	53	90	65	50	7	10	8	25	F05	90	4xM12	100	4xM16	100	4xM16
40	1½	80	32	47	55	105	65	50	7	10	8	25	F05	100	4xM12	110	4xM16	110	4xM16
50	2	94	43	51	56	140	90	70	10	14	10	32	F07	110	4xM12	125	4xM16	125	4xM16
65	2½	106	46	64	63	152	90	70	10	14	10	32	F07	130	4xM12	145	4xM16	145	4xM16
80	3	124	46	76	71	159	90	70	10	14	10	32	F07	150	4xM16	160	8xM16	160	8xM16
100	4	154	52	102	87	178	90	70	10	16	11	32	F07	170	4xM16	180	8xM16	180	8xM16
125	5	181	56	127	102	190	90	70	10	19	13	32	F07	200	8xM16	210	8xM16	210	8xM16
150	6	206	56	146	115	203	90	70	10	19	13	32	F07	225	8xM16	240	8xM20	240	8xM20
200	8	267	60	197	146	241	150	125	14	22	16	32	F07	280	8xM16	295	8xM20	295	12xM20
250	10	324	68	248	181	273	150	125	14	30	22	51	F12	335	12xM16	350	12xM20	355	12xM24
300	12	378	76	298	206	311	150	125	14	30	22	51	F12	395	12xM20	400	12xM20	410	12xM24
350	14	433	76	337	238	346	150	125	14	35	10x10**	51	F12	445	12xM20	460	16xM20	470	16xM24
400	16	488	102	387	273	375	150	125	14	35	10x10**	51	F12	495	16xM20	515	16xM24	525	16xM27
450	18	536	108	438	305	406	210	165	21	50	10x12**	64	F16	---	---	565	20xM24	585	20xM27
500	20	591	127	489	348	438	210	165	21	50	10x12**	64	F16	---	---	650	20xM24	650	20xM30

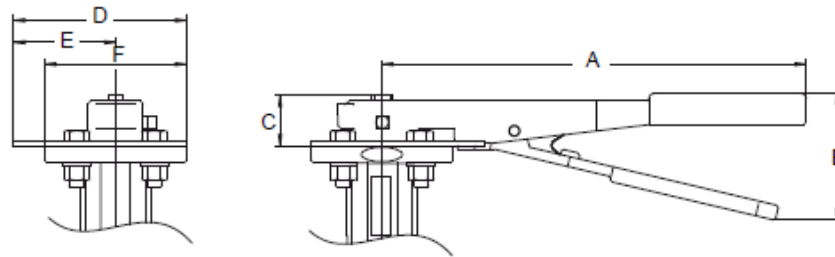
\* Abmessungen der ventileitigen Klappenscheibe

\*\* Schlüssel: Der Schlüssel wird für das Verbinden mit dem Antrieb benötigt.

Sie finden den Schlüssel in der Verpackung innerhalb des Ventils. Abmessungen in mm (Höhe x Breite).

Abbildung 1:  
Abmessungen (mm) Ringdrosselklappe VFB

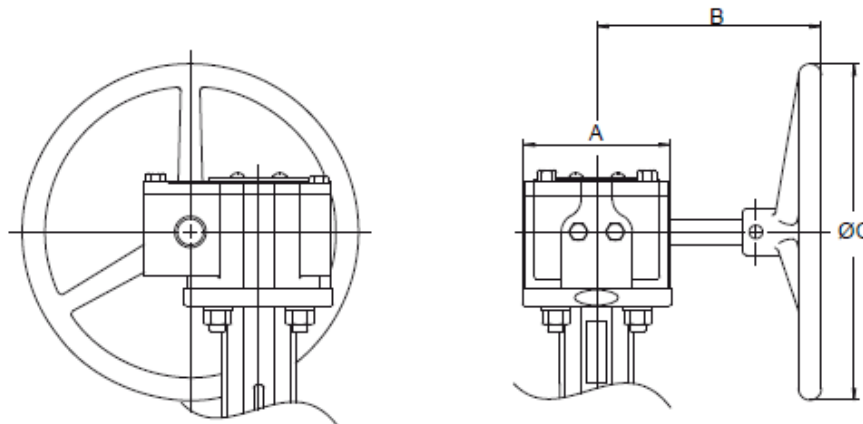
## Ringdrosselklappen VFB



Abmessungen

Bestellzeichen	Ventilgröße (mm)	Ventilgröße (Zoll)	A	B	C
VF-998-100	25...40	1/2"...1 1/2"	196	60	25
VF-998-101	50...80	2"...3"	270	80	32
VF-998-102	100	4"	270	80	32
VF-998-103	125...150	5"...6"	270	80	32
VF-998-104	200	8"	298	80	32
VF-998-105	250...300	10"...12"	298	80	51

Abbildung 2:  
Abmessungen (mm) Handhebel (Zubehör)



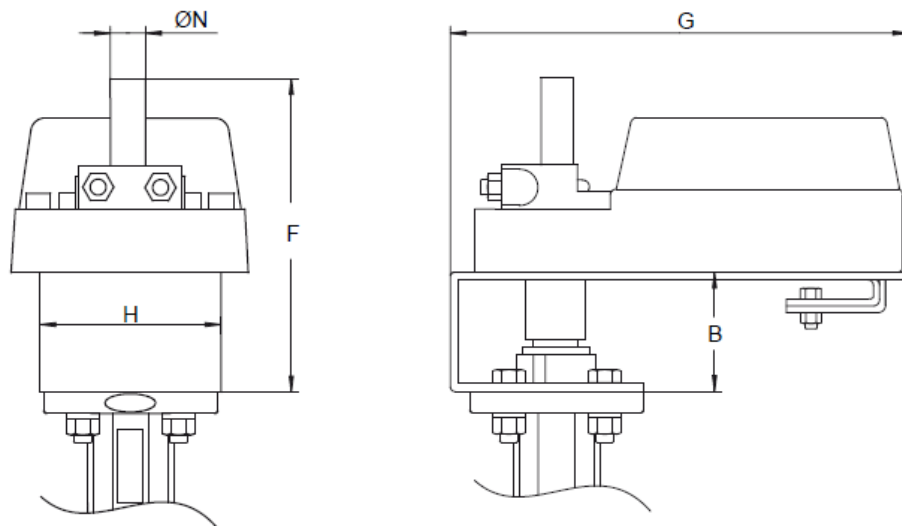
Abmessungen

Bestellzeichen	Ventilgröße (mm)	Ventilgröße (Zoll)	A	B	C
VF-998-303	50...150	2"...6"	90	136	203
VF-998-304	200	8"	150	190	203
VF-998-305	250...300	10"...12"	150	190	203
VF-998-307	350...400	14"...16"	150	303	305
VF-998-308	450...500	18"...20"	210	379	305

Abbildung 3:  
Abmessungen (mm) Verstellgetriebe für eine manuelle Betätigung der Ringdrosselklappe (Zubehör)



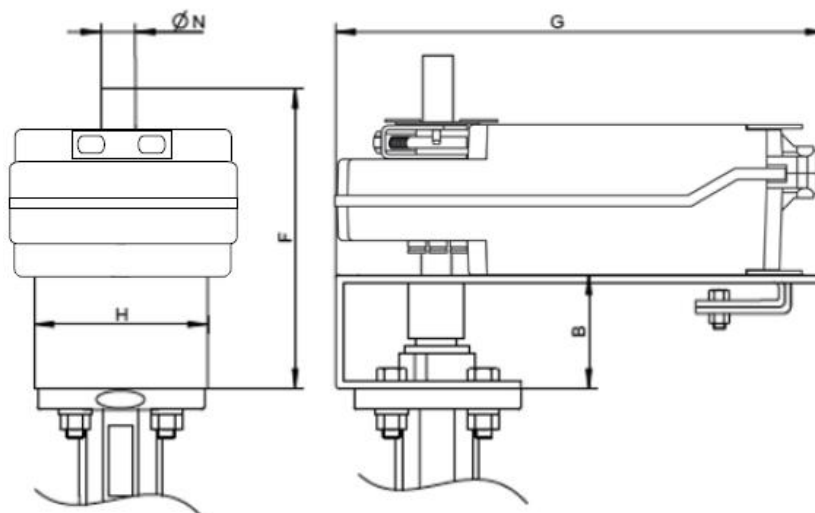
## Ringdrosselklappen VFB



Abmessungen

DN	Ø N	H	F	B	G
25, 32, 40	19	97	135	50	195
50, 65, 80	19	97	135	50	195
100	19	97	135	50	195

Abbildung 4:  
Abmessungen (mm) Ringdrosselklappe VFB mit Antrieben der Serie M9000

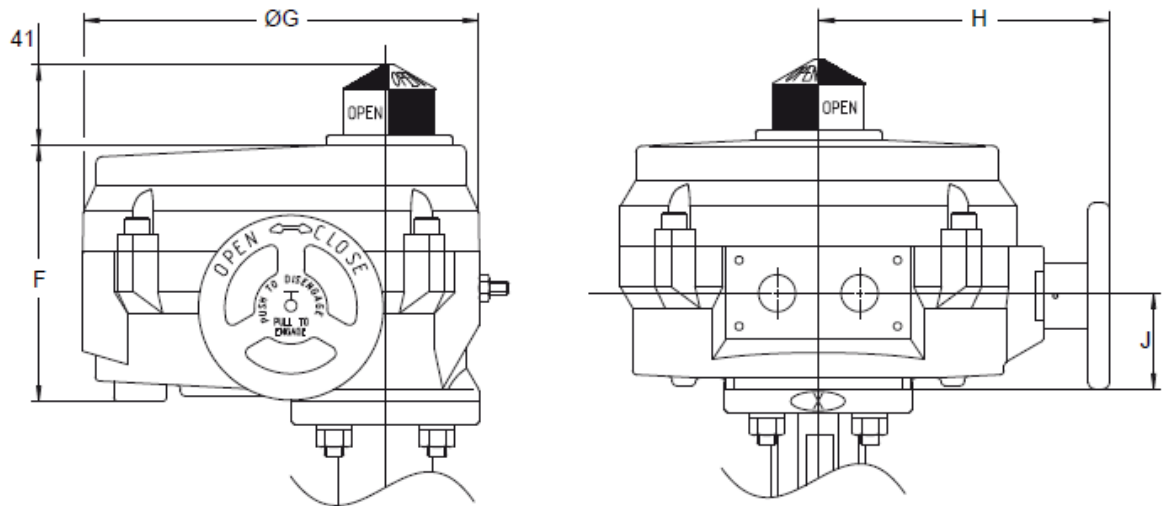


Abmessungen

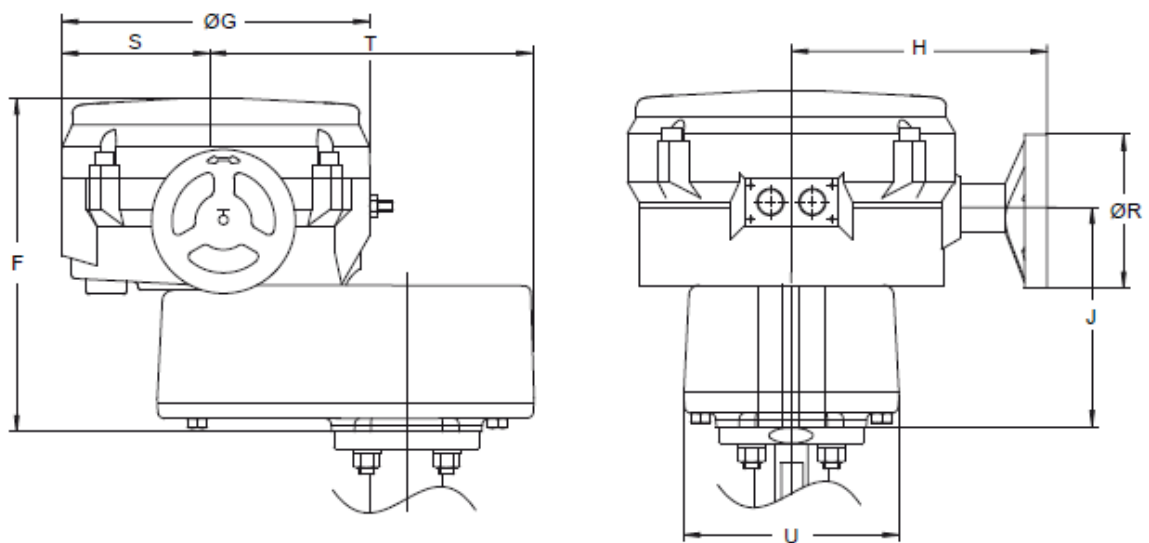
DN	Ø N	H	F	B	G
25, 32, 40	19	97	135	50	277
50, 65, 80	19	97	135	50	277
100	19	97	135	50	277

Abbildung 5:  
Abmessungen (mm) Ringdrosselklappe VFB mit Antrieben der Serie M9220

## Ringdrosselklappen VFB



Ringdrosselklappe VFB mit VA-9072, VA-9075, VA-9077 und VA-9078



Ringdrosselklappe VFB mit VA-907A und VA-907B

Antrieb	F	G	H	J	S	T	R	U	Top Flansch EN ISO 5211
VA-9072	130	191	142	48	--	--	--	--	F07
VA-9075	165	257	198	64	--	--	--	--	F07 / F12
VA-9077 / VA-9078	183	307	241	74	--	--	--	--	F12 / F16
VA-907A / VA-907B	317	307	241	206	155	323	305	203	F12 / F16

Abbildung 6:  
Abmessungen (mm) Ringdrosselklappe VFB mit den Antrieben der Serie VA-9070