

Kompakte Ventile mit Innengewinde VP1000 druckunabhängig, PN25, DN 15 bis DN 40

Die druckunabhängigen Kleinventile mit dem Ventilkörper VP1000 sind eine Kombination von Differenzdruckregler und Regelventil. Auch bei einer Teillast kann der Durchfluss genau eingestellt werden, so dass ein stabiles Einstellen des Durchflussmediums sichergestellt ist.

Die automatische Differenzdruckregelung kann jederzeit durch den Einstellring variiert werden. Zusätzlich kann ein elektrischer Ventilantrieb montiert werden. Dann arbeitet der VP1000 als Zonenventil, typischerweise in Einzelraumanwendungen. Ein separater Differenzdruckregler vor dem Regelventil ist jetzt nicht mehr erforderlich.

Als Ventilantrieb werden bis zur Nennweite DN 25 die stetigen Antriebe der Serie VA-7482 bzw. die 3-Punkt-Antriebe der Serie VA-7480 eingesetzt. Weitere Antriebe für die Nennweiten DN 15 und DN 20 sind die 2-Punkt-Antriebe der Serie VA-7087 (spannungslos auf) bzw. VA-7088 (spannungslos zu).

Das Kleinventil ist wartungsfreundlich, der Druckregler kann komplett ersetzt werden. Eine Isolationsschale ist verfügbar, auch wenn der Antrieb VA-7480 bereits montiert ist.

Wichtig: Die Qualität des Wassers muss den Anforderungen der VDI 2035 genügen.

Wichtig: Eine Über-Kopf-Montage des Antriebs ist nicht erlaubt.



VP1000, DN 15...DN 25



VP1000, DN 40

Technische Daten

Medien	Warm- oder Kaltwasser gemäß VDI 2035, Glykollösungen (max. 50 %) Flüssigkeitsgruppe 1 gemäß 67/548/EEC	
Max. Medientemperatur	-10...+120 °C	
Antriebsart/Regelung	2-Punkt direkt wirkend, 2-Punkt umgekehrt wirkend 3-Punkt und stetig	
Antriebe	VA-7080 für DN 15 und DN 20, VA-7480 (alle Nennweiten)	
Bauform	Regelventil	
Nennweite	(= Maß der Anschlussgewinde) DN 15 (1/2"), DN 20 (3/4"), DN 25 (1"), DN 32 (1 1/4"), DN 40 (1 1/2")	
Max. Betriebsdruck	2500 kPa (25 bar)	
Max. Startdruck	VP10xHAA: 25 kPa (0,25 bar) VP10xHCD: 25 kPa (0,25 bar) VP10xJAJ: 30 kPa (0,30 bar) VP10xKDD: 30 kPa (0,30 bar) VP100LDF: 35 kPa (0,35 bar)	VP10xHDA: 35 kPa (0,35 bar) VP10xJDB: 35 kPa (0,35 bar) VP10xKDE: 30 kPa (0,30 bar) VP100MBC: 40 kPa (0,40 bar)
Max. Durchfluss	VP10xHAA: 150 l/h / 0,042 l/s VP10xHCD: 850 l/h / 0,236 l/s VP10xJAJ: 1000 l/h / 0,278 l/s VP10xKDD: 2500 l/h / 0,694 l/s VP100LDF: 5200 l/h / 1,444 l/s	VP10xHDA: 450 l/h / 0,125 l/s VP10xJDB: 1850 l/h / 0,514 l/s VP10xKDE: 3300 l/h / 0,917 l/s VP100MBC: 9000 l/h / 2,5 l/s
Regelgenauigkeit	±5 %	
Max. Druckabfall Δp_v bei ganz geöffnetem Ventil	600 kPa (6 bar)	
Leckrate	DIN EN 60534-4 Klasse IV	
Stellverhältnis	50...100 DIN EN 60534-2-3	
Max. Hub	3 mm	

Fortsetzung auf der nächsten Seite ...



Kompakte Ventile mit Innengewinde VP1000 druckunabhängig, PN25, DN 15 bis DN 40

Technische Daten (Fortsetzung)

Anschluss	Zylindrisches Innengewinde VP10xHAA, VP10xHDA, VP10xHDC: Rp ½" Union F, EN 10226-1 VP10xJAJ, VP10xJDB: Rp ¾" Union F, EN 10226-1 VP10xKDD, VP10xKDE: Rp 1" Union F, EN 10226-1 VP100LDF: Rp 1¼" Union F, EN 10226-1 VP100MBC: Rp 1½" Union F, EN 10226-1
Kopplung	Schnellschraubkupplung
Material	
Regelventil	hochbeständiges Polymer EPDM, Edelstahl AISI 303
Differenzialdruckregler (Kartusche m. Membrane)	hochbeständiges Polymer, WMQ Silikon, Edelstahl, HNBR Kautschuk
Ventilkörper	entzinkungsbeständiges Messing CW602N
Durchflusseinstellung	ABS und PC
Richtlinien	Druckgeräterichtlinie (DGRL 2014/68/EU)

Kompakte Ventile mit Innengewinde VP1000, PN25, DN 15 bis DN40



DN	Max. Durchfluss l/h (l/s)		Bestell- zeichen Ventilkörper	€ o. MwSt.					
Ventile ohne Druckanschluss									
15	150	(0,042)	VP101HAA	118,-	•	•	•	•	•
15	450	(0,125)	VP101HDA	105,-	•	•	•	•	•
15	850	(0,236)	VP101HDC	120,-	•	•	•	•	•
20	1000	(0,278)	VP101JAJ	122,-	•	•	•	•	•
20	1850	(0,514)	VP101JDB	125,-	•	•	•	•	•
25	2500	(0,694)	VP101KDD	160,-	•	•	•	---	---
25	3300	(0,917)	VP101KDE	160,-	•	•	•	---	---
Ventile mit Druckanschluss									
15	150	(0,042)	VP100HAA	126,-	•	•	•	•	•
15	450	(0,125)	VP100HDA	126,-	•	•	•	•	•
15	850	(0,236)	VP100HDC	131,-	•	•	•	•	•
20	1000	(0,278)	VP100JAJ	130,-	•	•	•	•	•
20	1850	(0,514)	VP100JDB	142,-	•	•	•	•	•
25	2500	(0,694)	VP100KDD	165,-	•	•	•	---	---
25	3300	(0,917)	VP100KDE	165,-	•	•	•	---	---
32	5200	(1,44)	VP100LDF	333,-	•	•	•	---	---
40	9000	(2,5)	VP100MBC	782,-	---	•	---	---	---
Beschreibung der Antriebe (inkl. Preise)									
									
Antriebsart					Mikroprozessor geregelt			Elektrothermisch	
					3-Punkt Stetig	Stetig, umg. wirk.; Hub einst.	Stetig Hub einst.	Zu/Auf Spg.los zu	Auf/Zu Spg.los auf
230 V AC, ohne Zubehör					VA-7481-0003	---	---	VA-7088-23	VA-7087-23
24 V AC, ohne Zubehör					VA-7481-0001	---	---	---	---
24 V AC/DC, ohne Zubehör					VA-7482-1001	VA-7482-1301-RA	VA-7482-3001	VA-7088-21	VA-7087-21
24 V AC/DC, ohne Zubehör (nur VP100MBC)					---	---	---	---	---
Plus Adapter (immer extra bestellen)					---	---	---	VA64	VA64
Preise für die zuvor genannten Antriebe (€ o. MwSt.)					124,-	---	---	44,-	44,-
					112,-	---	---	---	---
					104,-	117,-	104,-	44,-	44,-
					---	---	---	---	---
					---	---	---	4,95	4,95
Kupplung					M30x1,5	M30x1,5	M30x1,5	M30 x 1,5	M30 x 1,5
Laufzeit					8 s/mm	8 s/mm	8 s/mm	Ca. 4 min	
Stellkraft					120 N	120 N	120 N	100 N ±5 %	
Schutzart (DIN EN 60529)					IP44	IP44	IP44	IP54	
Mögliche Alternativen									
24 V mit Signalschalter (+Adapter VA64)					---	---	---	VA-7088-21C	---
230 V mit Signalschalter (+Adapter VA64)					---	---	---	---	VA-7087-23C
24 V autom. Huberkennung					VA-7482-8201	---	---	---	---
24 V autom. Huberkennung, umg. wirkend					VA-7482-8201-RA	---	---	---	---

Bestellung: Geben Sie das Bestellzeichen des Antriebs und das Bestellzeichen des Ventilkörpers an.

Bestellbeispiele: Ein druckunabhängiges Regelventil, DN 15, inkl. Druckanschluss mit einem maximalen Durchfluss von 450 l/h und dem Antrieb VA-7087 (spannungslos auf) für 24 V AC / V DC bestellen Sie mittels: VP100HDA für den Ventilkörper, VA-7087-21 für den Antrieb und VA64 für den Adapter.

Kompakte Ventile mit Innengewinde VP1000, PN25, DN 15 bis DN40

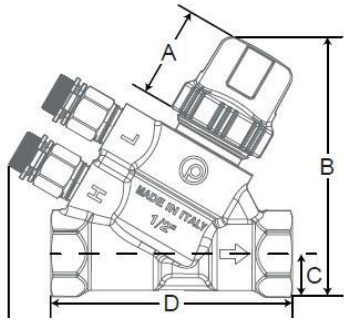
Bestellangaben

unverbindliche Preisempfehlung

Bezeichnung	Bestellzeichen	€ o. MwSt.
Zubehör, bitte separat bestellen		
Druckanschluss (2 Stück) (nur Ersatz)	T90	22,-
Adapter für den Einsatz mit Antrieb VA-708x (für DN 15 / DN 20) (immer extra bestellen)	VA64	4,95
Adapter für den Einsatz mit Antrieb VA-748x (für DN 15 / DN 20) (nur Ersatz, liegt dem Ventil bei)	0A7010	3,15
Adapter für den Einsatz mit Antrieb VA-748x (für DN 25) (nur Ersatz, liegt dem Ventil bei)	0A748X	3,10

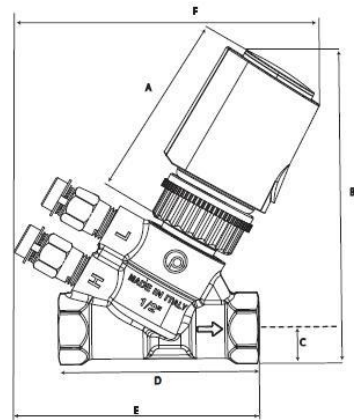
Weiteres Zubehör, wie Isolationsschalen, Manometer-Kit und Ersatz für die Druckregler im Ventil sind auf Anfrage verfügbar.

Kompakte druckunabhängige Ventile mit Innengewinde VP1000 (DN 15 bis DN 40)



VP1000, kompakt (DN 15, DN 20)
Ventil mit Handverstellung

	A	B	C	D	E
DN 15	33	83	14,5	80,5	98
DN 15 (VP10xHDC)	33	84,5	14,5	93,5	110,5
DN 20	33	88	17,5	98	116

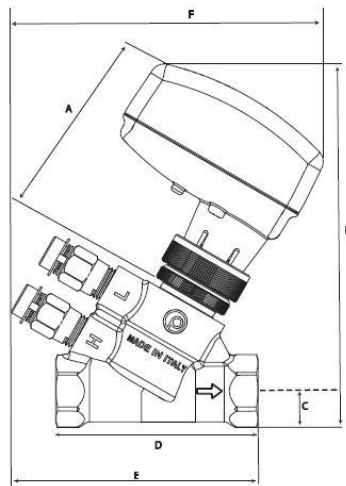


VP1000, kompakt (DN 15, DN 20)
Ventil mit Antrieb VA-7080

	A	B	C	D	E	F
DN 15	64,5	120	14,5	80,5	98	119
DN 15 (VP10xHDC)	64,5	122	14,5	93,5	110,5	123
DN 20	64,5	125	17,5	98	116	126

DN 15	VP10xHAA, VP10xHDA
DN 15	VP10xHDC
DN 20	VP10xJAJ, VP10xJDB

x = 1 (Ventil ohne Druckanschluss)
x = 0 (Ventil mit Druckanschluss)

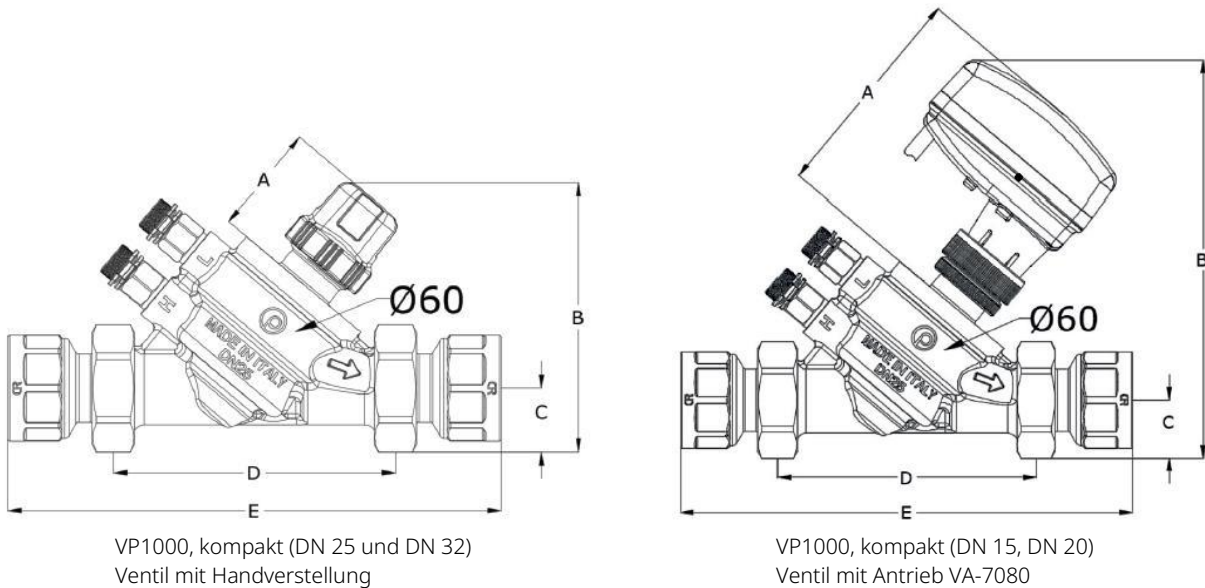


VP1000, kompakt (DN 15, DN 20)
Ventil mit Antrieb VA-7480

	A	B	C	D	E	F
DN 15	80,5	145	14,5	80,5	98	124
DN 15 (VP10xHDC)	80,5	147	14,5	93,5	110,5	127
DN 20	80,5	150	17,5	98	116	131

Abbildung 1:
Abmessungen (mm) VP1000, kompakt (DN 15 und DN 20)

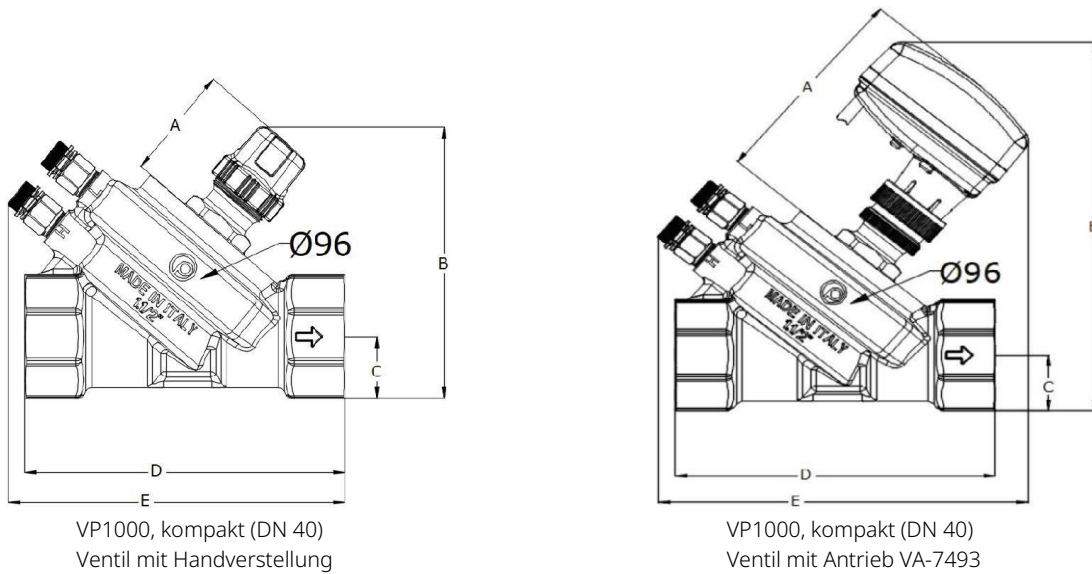
Kompakte druckunabhängige Ventile mit Innengewinde VP1000 (DN 15 bis DN 40)



		A	B	C	D	E
VP10xKDD	DN 25	41	99	24	108	182
VP10xKDE	DN 25	41	99	24	108	182
VP100LDF	DN 32	46	113	30	120	194

		A	B	C	D	E
VP10xKDD	DN 25	83	155	23,5	108	182
VP10xKDE	DN 25	83	155	23,5	108	182
VP100LDF	DN 32	88	169	30	120	194

Abbildung 2:
Abmessungen (mm) VP1000, kompakt, DN 25 und DN 32



		A	B	C	D	E
VP100MBC	DN 40	49,5	119	27	143	150,5

		A	B	C	D	E
VP100MBC	DN 40	98,5	181	27	143	165

Abbildung 3:
Abmessungen (mm) VP1000, kompakt, DN 40

Kompakte druckunabhängige Ventile mit Innengewinde VP1000 (DN 15 bis DN 40)



Das Ventil muss in Durchflussrichtung montiert werden. Beachten Sie dafür den Pfeil auf dem Ventilkörper.

Wird das Ventil falsch montiert, kann es zerstört werden.

Wenn eine Strömungsumkehr möglich ist, darf dieses Ventil nicht montiert werden.

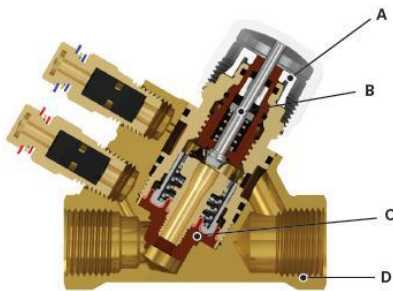
Anforderung an den Mindest-Druck:

	VP10xHAA DN 15	VP10xHDA DN 15	VP10xHDC DN15	VP10xJAJ DN 20	VP10xJDB DN 20
Δp beim Start	25 kPa 0,25 bar	35 kPa 0,35 bar	25 kPa 0,25 bar	30 kPa 0,30 bar	35 kPa 0,35 bar

	VP10xKDD DN 25	VP10xKDE DN 25	VP100LDF DN 32	VP100MBC DN 40
Δp beim Start	30 kPa 0,30 bar	30 kPa 0,30 bar	35 kPa 0,35 bar	40 kPa 0,40 bar

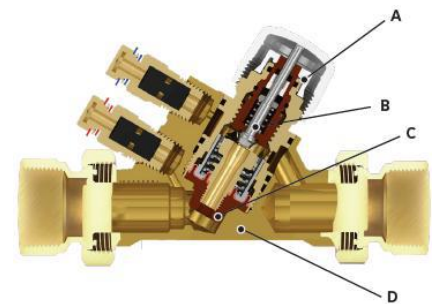
x = 1 (Ventil ohne Druckanschluss)
x = 0 (Ventil mit Druckanschluss)

Abbildung 4:
Montage des VP1000 in Durchflussrichtung (s. Pfeil), Druckanforderung



VP1000 DN 15 bis DN 20

- A – Durchflusseinstellung
- B – Regelventil
- C - Differenzdruckregler (Kartusche und Membrane)
- D - Ventilkörper



VP1000 DN 25 bis DN 40

Abbildung 5:
Aufbau der Ventile VP1000

1



2



3



Für die Montage des Antriebs VA-748x auf das Ventil VP1000 kompakt (DN 15 bis DN 32) wird standardmäßig ein passender Adapter aus Messing (Bestellzeichen 0A7010 für Ersatz) mitgeliefert.

Als Zubehör/Ersatz sind, abhängig von der Nennweite des Ventils, 2 verschiedene Adapter verfügbar:

0A7010 Adapter für Nennweiten DN 15 und DN 25

0A748X Adapter für Nennweiten DN 25 und DN 32

Abbildung 6:
Montage des Antriebs VA-748x

Kompakte druckunabhängige Ventile mit Innengewinde VP1000 (DN 15 bis DN 40)



Für die Montage eines Antriebs der Serie VA-748x auf das Ventil VP1000 kompakt muss der Adapter verwendet werden:
Die Adapter für die Nennweiten DN 15 bis DN 32 liegen dem Ventil bei.

Als Ersatz/Zubehör sind folgende Adapter für VA-748x bestellbar:

0A7010 Adapter für Nennweite DN 15 und DN 20

0A748X Adapter für Nennweite DN 25 und DN 32

VA93 Adapter für Nennweite DN 40

Abbildung 7:
Montage des Antriebs VA-748x (mit Adapter)



Für die Montage eines Antriebs der Serien VA-708x auf das Ventil VP1000 kompakt (nur DN 15 und DN 20) muss der Adapter separat bestellt werden:

VA64 Adapter für Antrieb VA-708x

Abbildung 8:
Montage des Antriebs VA-708x (mit separat zu bestellenden Adapter)

Kompakte druckunabhängige Ventile mit Innengewinde VP1000 (DN 15 bis DN 40)

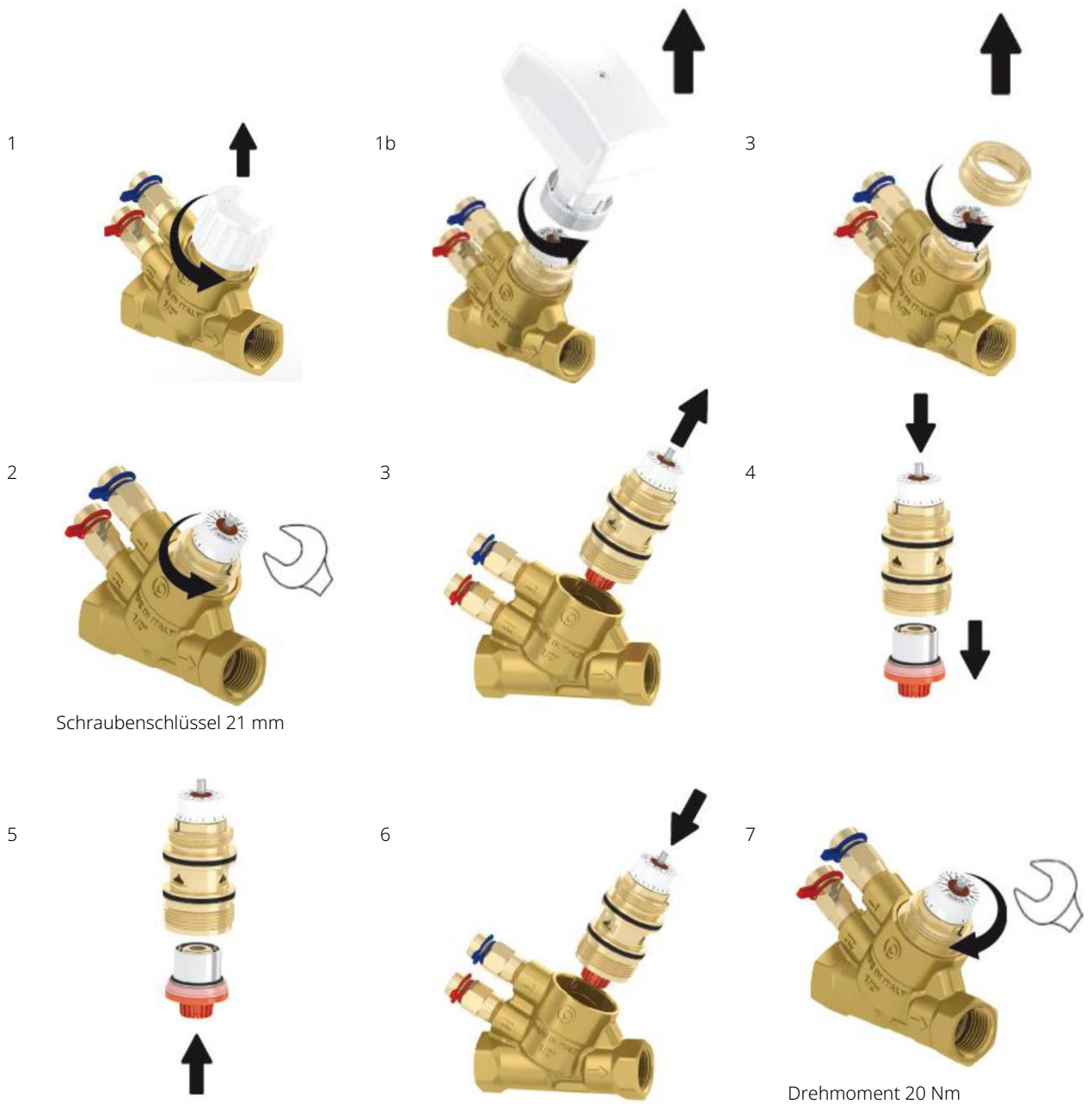


Abbildung 9:
Ersetzen des Druckreglers im Ventil

Kompakte druckunabhängige Ventile mit Innengewinde VP1000 (DN 15 bis DN 40)

Skala	Durchflussrate VP10xHAA		Durchflussrate VP10xHDA		Durchflussrate VP10xHCD		Durchflussrate VP10xJAJ		Durchflussrate VP10xJDB	
	l/h	l/s	l/h	l/s	l/h	l/s	l/h	l/s	l/h	l/s
9	150	0,042	450	0,125	850	0,236	1000	0,278	1850	0,514
8	133,5	0,037	408	0,113	774	0,215	897	0,249	1734	0,481
7	114	0,031	358	0,099	689	0,191	782	0,217	1548	0,430
6	99,5	0,027	281	0,078	606	0,168	678	0,188	1320	0,366
5	85	0,023	219	0,060	496	0,138	564	0,156	1080	0,300
4	71	0,019	179	0,049	393	0,109	442	0,122	846	0,235
3	55	0,015	135	0,037	331	0,092	359	0,099	624	0,173
2	39,5	0,010	94	0,026	265	0,074	278	0,077	492	0,136
1	19	0,005	53	0,014	157	0,044	154	0,042	276	0,076
0,5	9	0,002	32	0,008	62,5	0,017	45	0,012	174	0,048

Skala	Durchflussrate VP10xKDD		Durchflussrate VP10xKDE		Durchflussrate VP100LDF		Durchflussrate VP100MBC	
	l/h	l/s	l/h	l/s	l/h	l/s	l/h	l/s
9	2500	0,694	3300	0,917	5200	1,444	9000	2,5
8	2202	0,612	3046	0,846	4680	1,300	8040	2,233
7	1875	0,521	2682	0,745	4164	1,157	7200	2
6	1577	0,438	2255	0,629	3582	0,995	6240	1,733
5	1304	0,362	1849	0,514	2880	0,800	5070	1,408
4	1048	0,291	1387	0,385	2220	0,617	3954	1,098
3	798	0,222	884	0,246	1578	0,438	2814	0,782
2	560	0,156	543	0,151	1026	0,285	2064	0,573
1	339	0,094	173	0,048	540	0,150	1100	0,308
0,5	165	0,046	76	0,021	265	0,074	--	--

Abbildung 10:
Einstellen des max. Durchflusses in %



1. Entfernen Sie die Kappe oder den Antrieb. Die Standardeinstellung ist Position 9.
2. Drehen Sie die Wahlscheibe auf die gewünschte maximale Durchflussrate (s. Tabelle oben).
3. Schrauben Sie wieder die Kappe oder den Antrieb auf.

Abbildung 11:
Einstellen des Durchflusses

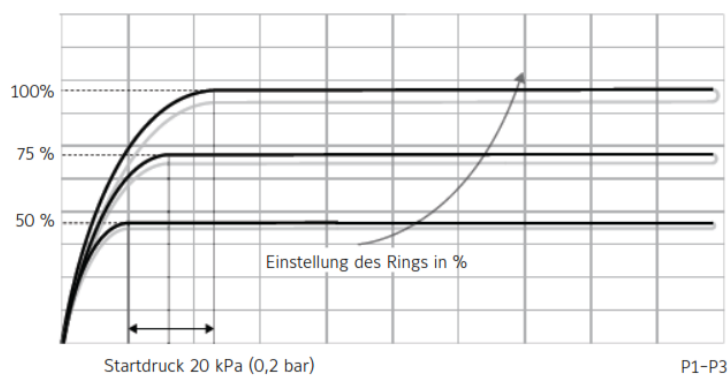
Kompakte druckunabhängige Ventile mit Innengewinde VP1000 (DN 15 bis DN 40)

1. Es ist notwendig zu überprüfen, ob das Ventil im gewünschten Druckbereich arbeitet.
Messen Sie deshalb den Differenzialdruck wie angezeigt.
Wenn der gemessene Differenzialdruck größer ist als der Startdruck (s. Technische Daten des Ventils), dann hält das Ventil den Durchfluss stabil entsprechend des eingestellten Werts.
2. Benutzen Sie einen Differenzdruckmanometer, um den Druckabfall zu messen, den das Ventil absorbiert. Wenn der gemessene Wert $P1-P3$ größer ist als der Startdruck, dann befindet sich das Ventil im Arbeitsbereich und damit gibt es eine Durchflussregelung.
Wenn der als ΔP gemessene Druck niedriger ist als der Startdruck, dann arbeitet das Ventil als Festblendenventil.



Niederdruckanschluss (blau)
Hochdruckanschluss (rot)

Abbildung 12:
Überprüfen des Druckbereichs



Wenn $P1-P3 >$ Startdruck, dann befindet sich das Ventil im Arbeitsbereich.

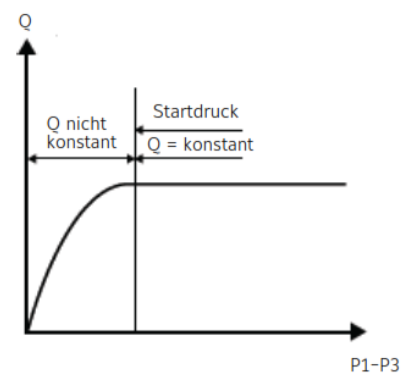


Abbildung 13:
Dynamische Charakteristik