

Flanschventile VG8x00H

Sphäroguss, PN25, DN 15...150

Die Ventile der Baureihe VG8x00H dienen zur Durchflussregelung von Wasser, Glykollösungen oder Dampf in Heizungs-, Lüftungs- oder Klimasystemen sowie in Verbindung mit den TÜV-geprüften FA-2000/VG8x00H Antriebs-/Ventilkombinationen in Fernwärmeapplikationen (bei Bestellung bitte angeben). Die Ventile stehen als Durchgangs-, Misch- und Trennventile zur Verfügung. Die Flanschventile der Baureihe VG8x00H können mit elektrischen und pneumatischen Antrieben kombiniert werden, die entweder zur Werksmontage oder zum Anbau am Einsatzort geordert werden können.

Wichtig: Die Qualität des Wassers muss den Anforderungen der VDI 2035 genügen.

Wichtig: Eine Über-Kopf-Montage des Antriebs ist nicht erlaubt.

Merkmale

- Ventile für Misch- und Mengenregelung in allen üblichen Anwendungen der HLK
- Ein Sphärogussventilgehäuse PN25 ist kompakter, leichter und zäher als Grauguss
- Spindel-Sitzkombination aus Edelstahl für Stabilität und hohe Standzeiten
- Federbelastete, selbsteinstellende V-Ring-Dichtung aus Teflon-Viton-Teflon für einen großen Betriebstemperaturbereich; kein Nachstellen erforderlich
- Niedrige Leckrate ergibt geringe Wärmeverluste
- Genutete Spindel mit Kuppelstück für leichten Stellantriebsanbau reduziert Installationskosten

Technische Daten

Medien	Wasser oder Dampf für HLK-Systeme gemäß VDI 2035 Glykollösungen (max. 50 %)
Max. Medientemperatur	+2...+200 °C
Antriebsart/Regelung	Elektrische Antriebe: 3-Punkt-Ansteuerung und stetig Pneumatische Antriebe: 3-Punkt-Ansteuerung und stetig
Bauform	Durchgangsventile (NO): VG82...S1H Mischventile: VG88...S1H Trennventile: VG89...S1H
Nennweite	DN 15...150
Durchflussmenge	max. 600 m ³ /h
Max. Druckabfall Δp_v bei ganz geöffnetem Ventil	1000 kPa (Wasser), 1600 kPa (trockener Dampf)
Leckrate	max. 0,05 % vom K_{VS} -Wert entsprechend DIN 32730
K_{VS}-Werte	1,0...350
Stellverhältnis $\frac{K_{VS}}{K_{VR}}$	100:1
Kennlinie	Durchgangsventile: gleichprozentig Mischventile: gleichprozentig/linear Trennventile: linear/gleichprozentig $n_{gl} = 4,5$ für K_{VS} -Werte ≥ 1
Max. Hub	DN 15...40: 13 mm, DN 50...80: 25 mm DN 100...150: 42 mm
Sicherheitsfunktion	sz bzw. sa mit Antrieben FA-2x00, sz mit Antrieb VA1220-GGA-1, sa mit Antrieb VA1420-GGA-1
Anschluss	Flansche nach DIN EN 1092-2, Form B Dichtleiste Baulänge nach DIN EN 558-1
Kopplung	genutete Spindel zur einfachen Ankopplung

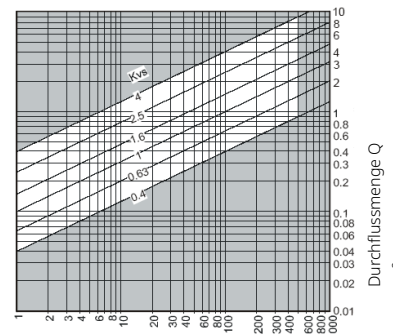
Fortsetzung auf der nächsten Seite ...



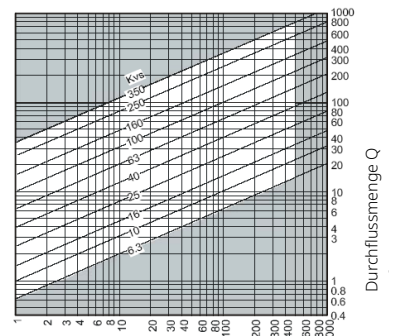
Mischventil der Baureihe VG8000H mit VA1000-Stellantrieb



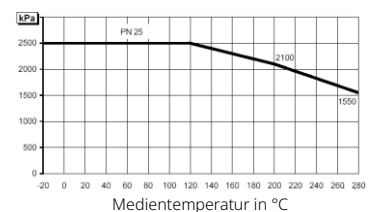
Durchgangsventil der Baureihe VG8000H mit pneumatischem Stellantrieb



Druckabfall Δp_v in kPa
Kennlinien für VG8x...S1H,
Nennweite DN 15



Druckabfall Δp_v in kPa
Kennlinien für VG8x...S1H,
Nennweite DN 20...150



DIN 2401 Diagramm, Druck-/Temperaturkurve

Flanschventile VG8x00H Sphäroguss, PN25, DN 15...150

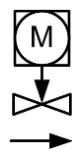
Technische Daten (Fortsetzung)

Material	
Ventilkörper	Sphäroguss EN-GJS-400-18-LT (EN-JS 1025) (alt GGG 40.3)
Ventilsitz	Edelstahl, WNr. 1.4305, AISI 303
Ventilkegel	Edelstahl, WNr. 1.4305, AISI 303
Spindel	Edelstahl, WNr. 1.4305, AISI 303
Stopfbuchse	V-Ring-Kombination aus Teflon-Viton-Teflon, federbelastet und selbsteinstellend
Richtlinien	Druckgeräterichtlinie (DGRL 2014/68/EU) (Modul D1 für DN 32...125, Module B & D1 für DN 150) Überwachungsstelle: TÜV Industrie Service GmbH; ID Nr. 0036 DIN EN 60534-1, DIN EN 558-1, DIN EN 1092-2, DIN EN 1349

Durchgangsventil, geflanscht, VG82...H, Sphäroguss, PN25



Durchgangsventil (NO: Spindel oben = Ventil auf)



Ergebnis der Spindelbewegung



bei
Energiefluss:



▶ Durchfluss
◀ kein Durchfluss

DN	K _{vs}	kg	Bestellzeichen Ventilkörper	€ o. MwSt.	Schließdruck (kPa; 100 kPa= 1 bar)		
15	1,0	4,5	VG82A4S1H	812,-	2500	---	---
15	1,6	4,5	VG82A3S1H	812,-	2500	---	---
15	2,5	4,5	VG82A2S1H	812,-	2500	2500	2500
20	6,3	5	VG82B1S1H	943,-	2030	2500	2500
25	10	5,5	VG82C1S1H	943,-	1360	2500	2500
32	16	7,5	VG82D1S1H	943,-	660	2500	2500
40	25	10	VG82E1S1H	960,-	370	2000	1550
50	40	14	VG82F1S1H	1.129,-	---	1020	750
65	63	18	VG82G1S1H	1.327,-	---	790	580
80	100	25,5	VG82H1S1H	1.540,-	---	370	260
100	160	34,5	VG82J1S1H	2.093,-	---	210	140
125	250	50	VG82K1S1H	2.688,-	---	120	80
150	350	75,5	VG82L1S1H	3.517,-	---	70	40

Beschreibung der Antriebe

Antriebsart	Stetig	2-, 3-Punkt, Stetig	2-, 3-Punkt, Stetig
230 V, 50 Hz Antrieb ohne Zubehör	---	---	---
24 V, 50 Hz Antrieb ohne Zubehör	VA7810-GGA-12	VA1125-GGA-1	---
24 V, Federrücklauf, Spindel fährt ein ▲	VA7820-GGA-12	---	VA1220.-GGA-1
24 V, Federrücklauf, Spindel fährt aus ▼	VA7830-GGA-12	---	VA1420-GGA-1
Preise für die zuvor genannten Antriebe (€ o. MwSt.)	552,- 610,- 610,-	992,- --- ---	--- 1.227,- 1.227,-
Laufzeit (230 V/24 V)	3/6 s/mm	2/4/6 s/mm	2/4/6 s/mm
Stellkraft	1000 N	2500 N	2000 N
Schutzart (DIN EN 60529)	IP54	IP66	IP66
Zubehör, mögliche Alternativen			
Modul für Anschluss an 230 V AC	---		VA1000-M230N
Modul für Rückführpoti 2 kΩ	---		VA1000-P2
Modul mit 2 Signalschaltern	---		VA1000-S2
24 V AC, stetig, 2 Signalschalter	VA7810-GGC-12		---
24 V AC, stetig, 2 Signalschalter, ▲	VA7820-GGC-12		---
24 V AC, stetig, 2 Signalschalter, ▼	VA7830-GGC-12		---

Antrieb mit Federrücklauf: Spindel fährt bei Spannungsausfall ein: ▲, Spindel fährt bei Spannungsausfall aus: ▼

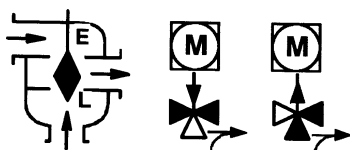
Weiterer verfügbarer Antrieb: FA-2000

Komplettventil bestellen: Geben Sie das Bestellzeichen für den Antrieb und das Bestellzeichen für den Ventilkörper +M an.

Bestellbeispiele: Ein Durchgangsventil DN 40, K_{vs} 25 mit werkseitig montiertem Antrieb, 230 V der Antriebsfamilie VA1000 mit 2500 N Stellkraft bestellen Sie mit VG82E1S1H für den Ventilkörper und VA1125-GGA-1+M für den werkseitig montierten Antrieb. Als Zubehör muss dann noch das Modul für 230 V AC VA1000-230M zusätzlich bestellt werden.

Mischventile, geflanscht, VG88...H, Sphäroguss, PN25

Mischventil (Durchgang NC: Spindel oben=Durchgang zu, Eckdurchgang NO: Spindel oben=Eckdurchgang auf)



Ergebnis der Spindelbewegung



DN	K _{vs}	kg	Bestellzeichen Ventilkörper	€ o. MwSt.	Schließdruck (kPa; 100 kPa= 1 bar)		
15	1,0	5,5	VG88A4S1H	1.159,-	2500	---	---
15	1,6	5,5	VG88A3S1H	1.159,-	2500	---	---
15	2,5	5,5	VG88A2S1H	1.159,-	2500	2500	2500
20	6,3	6,5	VG88B1S1H	1.226,-	2030	2500	2500
25	10	7	VG88C1S1H	1.231,-	1360	2500	2500
32	16	10	VG88D1S1H	1.280,-	660	2500	2500
40	25	13	VG88E1S1H	1.400,-	370	2000	1550
50	40	18	VG88F1S1H	1.628,-	---	1020	750
65	63	23,5	VG88G1S1H	1.904,-	---	790	580
80	100	33	VG88H1S1H	2.310,-	---	370	260
100	160	44	VG88J1S1H	2.845,-	---	210	140
125	250	68	VG88K1S1H	4.231,-	---	120	80
150	350	99	VG88L1S1H	5.040,-	---	70	40

Beschreibung der Antriebe

Antriebsart	Stetig	2-, 3-Punkt, Stetig	2-, 3-Punkt, Stetig
230 V, 50 Hz Antrieb ohne Zubehör	---	---	---
24 V, 50 Hz Antrieb ohne Zubehör	VA7810-GGA-12	VA1125-GGA-1	---
24 V, Federrücklauf, Spindel fährt ein ▲	VA7820-GGA-12	---	VA1220-GGA-1
24 V Federrücklauf, Spindel fährt aus ▼	VA-7830-GGA-12	---	VA1420-GGA-1
Preise für die zuvor genannten Antriebe (€ o. MwSt.)	552,- 610,- 610,-	992,- --- ---	--- 1.227,- 1.227,-
Laufzeit (230 V/24 V)	3/6 s/mm	2/4/6 s/mm	2/4/6 s/mm
Stellkraft	1000 N	2500 N	2000 N
Schutzart (DIN EN 60529)	IP54	IP66	IP66
Zubehör, mögliche Alternativen			
Modul für Anschluss an 230 V AC	---		VA1000-M230N
Modul für Rückführpoti 2 kΩ	---		VA1000-P2
Modul mit 2 Signalschaltern	---		VA1000-S2
24 V AC, stetig, 2 Signalschalter	VA7810-GGC-12		---
24 V AC, stetig, 2 Signalschalter, ▲	VA7820-GGC-12		---
24 V AC, stetig, 2 Signalschalter, ▼	VA7830-GGC-12		---

Antrieb mit Federrücklauf: Spindel fährt bei Spannungsausfall ein: ▲, Spindel fährt bei Spannungsausfall aus: ▼

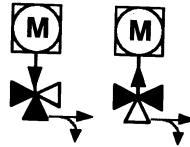
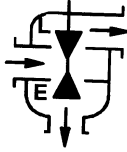
Weiterer verfügbarer Antrieb: FA-2000

Komplettventil bestellen: Geben Sie das Bestellzeichen für den Antrieb und das Bestellzeichen für den Ventilkörper +M an.

Bestellbeispiele: Ein Mischventil DN 40, K_{vs} 25 mit werkseitig montiertem Antrieb, 24 V mit Federrücklauf (Spindel fährt ein) der Antriebsfamilie VA7800 mit 1000 N Stellkraft bestellen Sie mit: VG88E1S1H für den Ventilkörper und VA7820-GGA-12+M für den werkseitig montierten Antrieb.

Trennventile, geflanscht, VG89...H, Sphäroguss, PN25

Trennventil (Durchgang NO: Spindel oben=Durchgang auf, Eckdurchgang NC: Spindel oben=Eckdurchgang zu)



Ergebnis der Spindelbewegung






E = gleichprozentig

L = Linear

DN	K _{vs}	kg	Bestellzeichen Ventilkörper	€ o. MwSt.	Schließdruck (kPa; 100 kPa= 1 bar)		
32	16	10,5	VG89D1S1H	1.408,-	660	2500	2500
40	25	13	VG89E1S1H	1.550,-	370	2000	1550
50	40	18	VG89F1S1H	1.752,-	---	1020	750
65	63	23,5	VG89G1S1H	2.055,-	---	790	580
80	100	33	VG89H1S1H	2.385,-	---	370	260

Beschreibung der Antriebe

			
Antriebsart	Stetig	2-, 3-Punkt, Stetig	2-, 3-Punkt, Stetig
230 V	---	---	---
24 V	VA7810-GGA-12	VA1125-GGA-1	---
24 V, Federrücklauf, Spindel fährt ein ▲	VA7820-GGA-12	---	VA1220-GGA-1
24 V, Federrücklauf, Spindel fährt aus ▼	VA7830-GGA-12	---	VA1420-GGA-1
Preise für die zuvor genannten Antriebe (€ o. MwSt.)	552,- 610,- 610,-	992,- --- ---	--- 1.227,- 1.227,-
Laufzeit (230 V/24 V)	3/6 s/mm	2/4/6 s/mm	2/4/6 s/mm
Stellkraft	1000 N	2500 N	2000 N
Schutzart (DIN EN 60529)	IP54	IP66	IP66
Zubehör, mögliche Alternativen			
Modul für Anschluss an 230 V AC	---		VA1000-M230N
Modul für Rückführpoti 2 kΩ	---		VA1000-P2
Modul mit 2 Signalschaltern	---		VA1000-S2
24 V AC, stetig, 2 Signalschalter	VA7810-GGC-12		---
24 V AC, stetig, 2 Signalschalter, ▲	VA7820-GGC-12		---
24 V AC, stetig, 2 Signalschalter, ▼	VA7830-GGC-12		---

Antrieb mit Federrücklauf: Spindel fährt bei Spannungsausfall ein: ▲, Spindel fährt bei Spannungsausfall aus: ▼


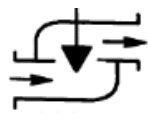
Weiterer verfügbarer Antrieb: FA-2000

Komplettventil bestellen: Geben Sie das Bestellzeichen für den Antrieb und das Bestellzeichen für den Ventilkörper +M an.

Bestellbeispiele: Ein Trennventil DN 65, K_{vs} 63 mit werkseitig montiertem Antrieb, 24 V der Antriebsfamilie VA1000 mit 2500 N Stellkraft bestellen Sie mit: VG89G1S1H für den Ventilkörper und VA1125-GGA-1+M für den werkseitig montierten Antrieb.


Durchgangsventile, geflanscht, VG82...H, Sphäroguss, PN25

Durchgangsventil (NO: Spindel oben=Ventil auf)


gleichprozentig

Direkt wirkend (DW)



Drucklos auf (DA)
Druck schließt

Umgekehrt wirkend (UW)




Drucklos zu (DZ)
Feder schließt

Ventil bei Antrieb im drucklosen Zustand

▶ Durchfluss
▷ kein Durchfluss

Gewünschte Funktion: DZ o. DA					DZ	DA		DZ	DA		DZ	DA	
Betriebsdruck (kPa)					0	120	160	0	120	160	0	120	160
DN	K _{vs}	kg	Bestellzeichen Ventilkörper	€ o. MwSt.	Schließdruck (kPa; 100 kPa= 1 bar)								
15	1,0	4,5	VG82A4S1H	812,-	2500	240	2500	---	---	---	---	---	---
15	1,6	4,5	VG82A3S1H	812,-	2500	240	2500	---	---	---	---	---	---
15	2,5	4,5	VG82A2S1H	812,-	2500	---	2500	---	---	---	---	---	---
20	6,3	5	VG82B1S1H	943,-	2500	---	2370	---	---	---	---	---	---
25	10	5,5	VG82C1S1H	943,-	2050	---	1600	---	---	---	---	---	---
32	16	7,5	VG82D1S1H	943,-	1030	---	790	---	---	---	---	---	---
40	25	10	VG82E1S1H	960,-	600	---	450	---	---	---	---	---	---
50	40	13,5	VG82F1S1H	1.129,-	---	---	---	800	---	640	---	---	---
65	63	18	VG82G1S1H	1.327,-	---	---	---	620	---	490	---	---	---
80	100	25,5	VG82H1S1H	1.540,-	---	---	---	280	---	220	---	---	---
100	160	34,5	VG82J1S1H	2.093,-	---	---	---	---	---	---	460	30	380
125	250	50	VG82K1S1H	2.688,-	---	---	---	---	---	---	280	10	230
150	350	75,5	VG82L1S1H	3.517,-	---	---	---	---	---	---	170	---	130

Beschreibung der Antriebe			
			
Antrieb, direkt wirkend (DW) o. Zubehör	PA-2000-3217	PA-2000-3317	PA-2000-3617
Antrieb, umgekehrt wirkende (UW) o. Zubehör	PA-2000-3227	PA-2000-3327	PA-2000-3627
Verstärkter Antrieb, direkt wirkend (DW) o. Zubehör	---	PA-2000-3717	---
Verstärkter Antrieb umgekehrt wirkend (UW) o. Zub.	---	PA-2000-3727	---
Preise für die zuvor genannten Antriebe (€ o. MwSt.)	1.499,- 1.499,- ---	2.074,- 2.074,- 3.113,- 3.113,-	2.910,- 2.910,- ---
Membranfläche	150 cm ²	300 cm ² Verstärkter Antr. 600 cm ²	600 cm ²
Federbereich (Steuerdruck) (kPa)	70...100		
Mögliche Alternativen (siehe Antriebsseiten)	PA-2130-3217 PA-2130-3227	---	---
Handrad + Stellungsregler, DN 15...40, DW	---	PA-2130-3317	---
Handrad + Stellungsregler, DN 15...40, UW	---	PA-2130-3327	---
Handrad + Stellungsregler, DN 50...80, DW	---	---	PA-2130-3617
Handrad + Stellungsregler, DN 50...80, UW	---	---	PA-2130-3627
Handrad + Stellungsregler, DN 100...150, DW	---	---	---
Handrad + Stellungsregler, DN 100...150, UW	---	---	---
Verstärkter Antrieb	---	---	---
Handrad + Stellungsregler, DN 50...80, DW	---	PA-2130-3717	---

Bestellung: Geben Sie das Bestellzeichen des Antriebs und das Bestellzeichen des Ventilkörpers an.

Bestellbeispiele: Ein Durchgangsventil, drucklos zu, DN 32, K_{vs} 16 mit Antrieb PA-2000, direkt wirkend, Federbereich 70...100 kPa bestellen Sie mit VG82D1S1H für den Ventilkörper und PA-2000-3217 für den Antrieb.

Mischventile, geflanscht, VG88...H, Sphäroguss, PN25

Mischventil (Durchgang NC: Spindel oben=Durchgang zu, Eckdurchgang NO: Spindel oben=Eckdurchgang auf)



E = gleichprozentig
L = Linear

Direkt wirkend
(DW)



Durchgang DZ
(drucklos zu)
Feder schließt

Umgekehrt wirkend
(UW)



Durchgang DA
(drucklos auf)
Druck schließt

Ventil bei Antrieb im drucklosen Zustand

▶ Durchfluss
▷ kein Durchfluss

Gewünschte Funktion: DZ o. DA					DZ	DA		DZ	DA		DZ	DA	
Betriebsdruck (kPa)					0	120	160	0	120	160	0	120	160
DN	K _{vs}	kg	Bestellzeichen Ventilkörper	€ o. MwSt.	Schließdruck (kPa; 100 kPa= 1 bar)								
15	1,0	5,5	VG88A4S1H	1.159,-	2500	240	2500	---	---	---	---	---	---
15	1,6	5,5	VG88A3S1H	1.159,-	2500	240	2500	---	---	---	---	---	---
15	2,5	5,5	VG88A2S1H	1.159,-	2500	---	2500	---	---	---	---	---	---
20	6,3	6,5	VG88B1S1H	1.226,-	2500	---	2370	---	---	---	---	---	---
25	10	7,5	VG88C1S1H	1.231,-	2050	---	1600	---	---	---	---	---	---
32	16	10	VG88D1S1H	1.280,-	1030	---	790	---	---	---	---	---	---
40	25	13	VG88E1S1H	1.400,-	600	---	450	---	---	---	---	---	---
50	40	18	VG88F1S1H	1.628,-	---	---	---	800	---	640	---	---	---
65	63	23,5	VG88G1S1H	1.904,-	---	---	---	620	---	490	---	---	---
80	100	33,5	VG88H1S1H	2.310,-	---	---	---	280	---	220	---	---	---
100	160	44	VG88J1S1H	2.845,-	---	---	---	---	---	---	460	30	380
125	250	68	VG88K1S1H	4.231,-	---	---	---	---	---	---	280	10	230
150	350	99	VG88L1S1H	5.040,-	---	---	---	---	---	---	170	---	130

Beschreibung der Antriebe			
Antrieb, direkt wirkend (DW) o. Zubehör	PA-2000-3217	PA-2000-3317	PA-2000-3617
Antrieb, umgekehrt wirkende (UW) o. Zubehör	PA-2000-3227	PA-2000-3327	PA-2000-3627
Verstärkter Antrieb, direkt wirkend (DW) o. Zubehör	---	PA-2000-3717	---
Verstärkter Antrieb umgekehrt wirkend (UW) o. Zub.	---	PA-2000-3727	---
Preise für die zuvor genannten Antriebe (€ o. MwSt.)	1.499,- 1.499,- ---	2.074,- 2.074,- 3.113,- 3.113,-	2.910,- 2.910,- ---
Membranfläche	150 cm ²	300 cm ² Verstärkter Antr. 600 cm ²	600 cm ²
Federbereich (Steuerdruck) (kPa)	70...100		
Mögliche Alternativen (siehe Antriebsseiten)			
Handrad + Stellungsregler, DN 15...40, DW	PA-2130-3217	---	---
Handrad + Stellungsregler, DN 15...40, UW	PA-2130-3227	---	---
Handrad + Stellungsregler, DN 50...80, DW	---	PA-2130-3317	---
Handrad + Stellungsregler, DN 50...80, UW	---	PA-2130-3327	---
Handrad + Stellungsregler, DN 100...150, DW	---	---	PA-2130-3617
Handrad + Stellungsregler, DN 100...150, UW	---	---	PA-2130-3627
Verstärkter Antrieb			
Handrad + Stellungsregler, DN 50...80, DW	---	PA-2130-3717	---

Bestellung: Geben Sie das Bestellzeichen des Antriebs und das Bestellzeichen des Ventilkörpers an.

Bestellbeispiele: Ein Mischventil DN 50, K_{vs} 40, Durchgang DZ, mit Antrieb PA-2000, direkt wirkend, Feder 70...100 kPa bestellen Sie mit: VG88F1S1H für den Ventilkörper und PA-2000-3317 für den Antrieb.

Trennventile, geflanscht, VG89...H, Sphäroguss, PN25

Trennventil (Durchgang NO: Spindel oben=Durchgang auf, Eckdurchgang NC: Spindel oben=Eckdurchgang zu)

E = gleichprozentig
L = Linear

Direkt wirkend (DW)

Durchgang DA (drucklos auf)
Feder schließt

Umgekehrt wirkend (UW)

Durchgang DZ (drucklos zu)
Druck schließt

Ventil bei Antrieb im drucklosen Zustand

▶ Durchfluss
▷ kein Durchfluss

Gewünschte Funktion: DZ o. DA					DZ	DA	DZ	DA	DZ	DA		
Betriebsdruck (kPa)					0	120 160	0	120 160	0	120 160		
DN	K _{vs}	kg	Bestellzeichen Ventilkörper	€ o. MwSt.	Schließdruck (kPa; 100 kPa= 1 bar)							
32	16	10	VG89D1S1H	1.408,-	1030	---	790	---	---	---	---	---
40	25	13	VG89E1S1H	1.550,-	600	---	450	---	---	---	---	---
50	40	18	VG89F1S1H	1.752,-	---	---	---	800	---	640	---	---
65	63	23,5	VG89G1S1H	2.055,-	---	---	---	620	---	490	---	---
80	100	33,5	VG89H1S1H	2.385,-	---	---	---	280	---	220	---	---

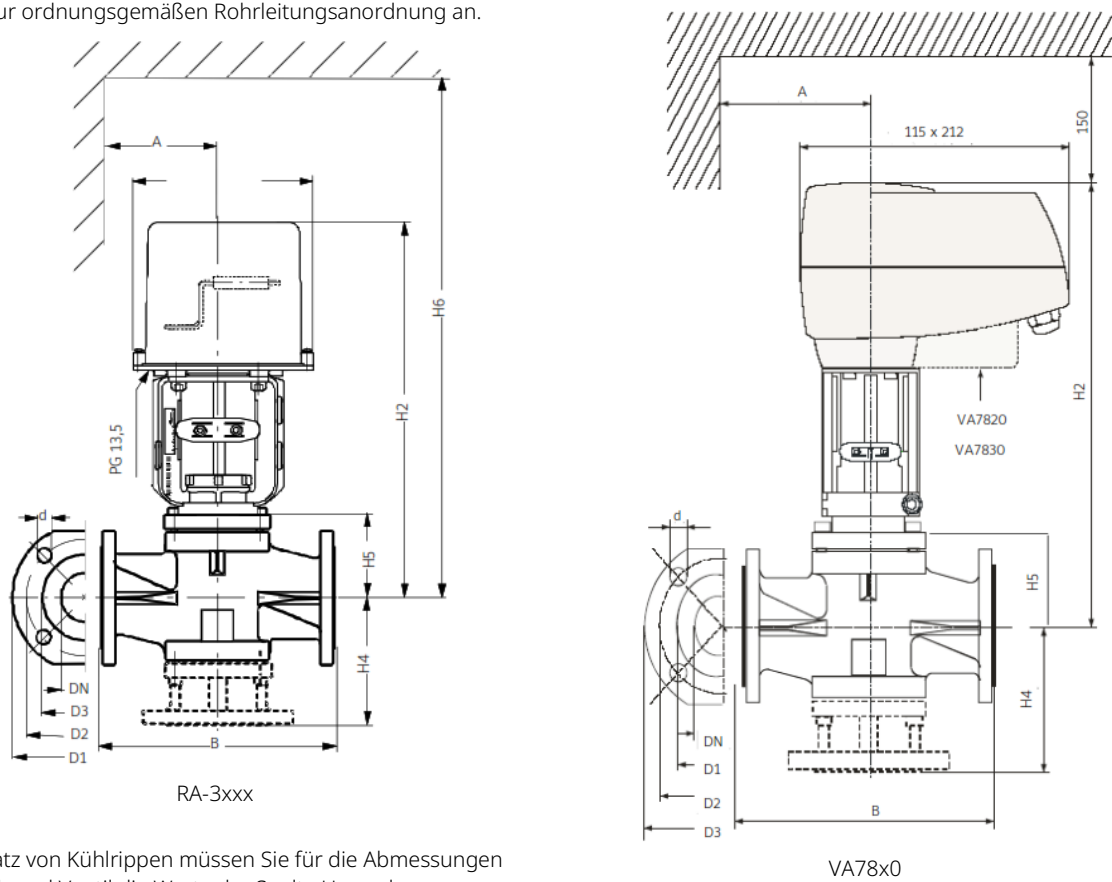
Beschreibung der Antriebe			
Antrieb, direkt wirkend (DW) o. Zubehör	PA-2000-3217	PA-2000-3317	PA-2000-3617
Antrieb, umgekehrt wirkende (UW) o. Zubehör	PA-2000-3227	PA-2000-3327	PA-2000-3627
Verstärkter Antrieb, direkt wirkend (DW) o. Zubehör	---	PA-2000-3717	---
Verstärkter Antrieb umgekehrt wirkend (UW) o. Zub.	---	PA-2000-3727	---
Preise für die zuvor genannten Antriebe (€ o. MwSt.)	1.499,-	2.074,-	2.910,-
	1.499,-	2.074,-	2.910,-
	---	3.113,-	---
	---	3.113,-	---
Membranfläche	150 cm ²	300 cm ² Verstärkter Antr. 600 cm ²	600 cm ²
Federbereich (Steuerdruck) (kPa)	70...100		
Mögliche Alternativen (siehe Antriebsseiten)			
Handrad + Stellungsregler, DN 15...40, DW	PA-2130-3217	---	---
Handrad + Stellungsregler, DN 15...40, UW	PA-2130-3227	---	---
Handrad + Stellungsregler, DN 50...80, DW	---	PA-2130-3317	---
Handrad + Stellungsregler, DN 50...80, UW	---	PA-2130-3327	---
Handrad + Stellungsregler, DN 100...150, DW	---	---	PA-2130-3617.
Handrad + Stellungsregler, DN 100...150, UW	---	---	PA-2130-3627
Verstärkter Antrieb			
Handrad + Stellungsregler, DN 50...80, DW	---	PA-2130-3717	---

Bestellung: Geben Sie das Bestellzeichen des Antriebs und das Bestellzeichen des Ventilkörpers an.

Bestellbeispiele: Ein Trennventil, Eckdurchgang DZ, DN 100, K_{vs} 160 mit Standardantrieb PA-2000, umgekehrt wirkend, Federbereich 70...100 kPa bestellen Sie mit: VG89J1S1H für den Ventilkörper und PA-2000-3627 für den Antrieb.

Flanschventile VG8x00H, PN24, DN 15 bis 40

Ein Pfeil an einer Seite des Ventilgehäuses gibt die Durchflussrichtung zur ordnungsgemäßen Rohrleitungsanordnung an.



Hinweis:

Beim Einsatz von Kühlrippen müssen Sie für die Abmessungen von Antrieb und Ventil die Werte der Spalte Hc zu den Abmessungen von Antrieb und Ventil hinzuaddieren.

Ventilgehäuse					RA-3xxx-7xxx			VA78x0	
DN	B	H4	Hc	H5	A	H2	H6	A	H2
15	130	100	201	76	160	383	550	210	383
20	150	106	201	76	160	383	550	210	383
25	160	106	201	76	160	383	550	210	383
32	180	123	206	81	160	388	550	210	388
40	200	140	203	78	160	386	550	210	386

Ersetzen Sie H5 durch Hc, wenn Sie Kühlrippen einsetzen.

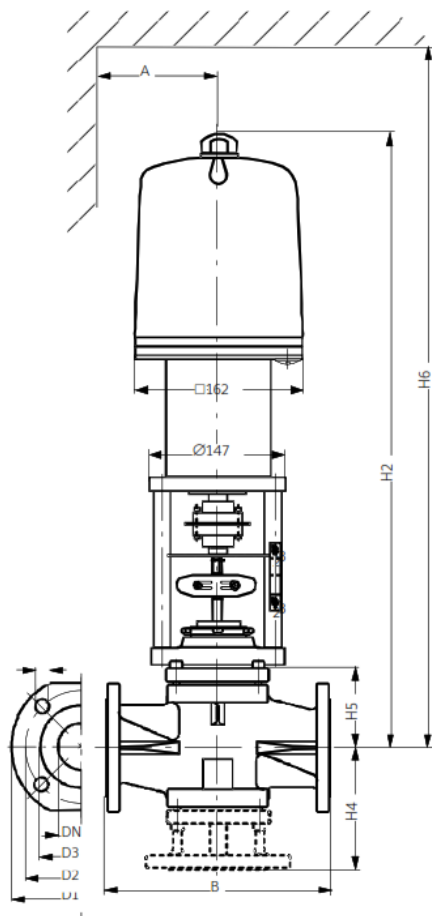
Flanschabmessungen							
DN	D1	D2	D3	d	Schrauben	Löcher	
15	95	65	45	13,5	M12 x 45	4	
20	105	75	58	13,5	M12 x 50	4	
25	115	85	68	13,5	M12 x 50	4	
32	140	100	78	17,5	M16 x 55	4	
40	150	110	88	17,5	M16 x 55	4	

Abbildung 1:
Abmessungen (mm) mit elektrischen Antrieben RA-3xxx, VA7810

Flanschventile VG8x00H, PN24, DN 15 bis 40

Ein Pfeil an einer Seite des Ventilgehäuses gibt die Durchflussrichtung zur ordnungsgemäßen Rohrleitungsanordnung an.

Hinweis:
Beim Einsatz von Kühlrippen müssen Sie für die Abmessungen von Antrieb und Ventil die Werte der Spalte Hc zu den Abmessungen von Antrieb und Ventil hinzuaddieren.



FA-2xxx-7110

Ventilgehäuse					FA-2x0x-711x			FA-2x4x-711x		
DN	B	H4	Hc	H5	A	H2	H6	A	H2	H6
15	130	100	201	76	160	587	830	160	627	870
20	150	106	201	76	160	587	830	160	627	870
25	160	106	201	76	160	587	830	160	627	870
32	180	123	206	81	160	592	830	160	632	870
40	200	140	203	78	160	590	830	160	630	870

Ersetzen Sie H5 durch Hc, wenn Sie Kühlrippen einsetzen.

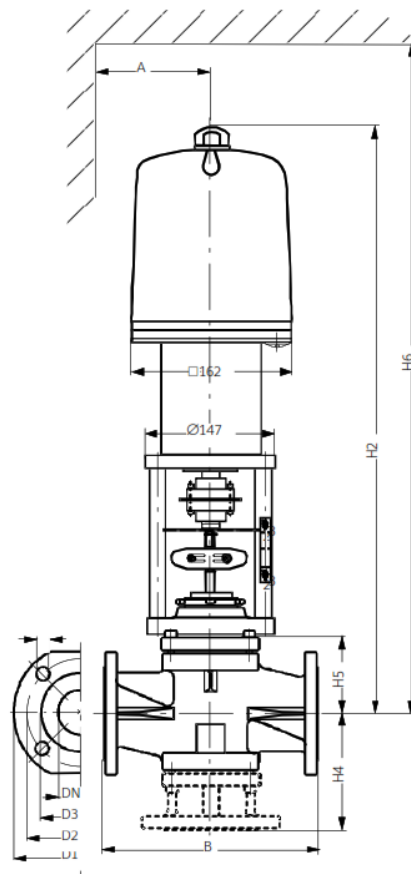
Flanschabmessungen							
DN	D1	D2	D3	d	Schrauben	Löcher	
15	95	65	45	13,5	M12 x 45	4	
20	105	75	58	13,5	M12 x 50	4	
25	115	85	68	13,5	M12 x 50	4	
32	140	100	78	17,5	M16 x 55	4	
40	150	110	88	17,5	M16 x 55	4	

Abbildung 2:
Abmessungen (mm) mit elektrischen Antrieben FA-2xxx-7110

Flanschventile VG8x00H, PN25, DN 50 bis 150

Ein Pfeil an einer Seite des Ventilgehäuses gibt die Durchflussrichtung zur ordnungsgemäßen Rohrleitungsanordnung an.

Hinweis:
Beim Einsatz von Kühlrippen müssen Sie für die Abmessungen von Antrieb und Ventil die Werte der Spalte Hc zu den Abmessungen von Antrieb und Ventil hinzuaddieren.



FA-2xxx-7510 und FA-2xxx-7410

Ventilgehäuse					FA-2x0x-7x1x			FA-2x4x-7x1x		
DN	B	H4	Hc	H5	A	H2	H6	A	H2	H6
50	230	145	241	101	160	642	880	160	682	920
65	290	156	242	102	160	643	880	160	683	920
80	310	180	248	108	160	649	880	160	689	920
100	350	225	276	136	160	711	950	160	751	990
125	400	255	295	155	160	730	970	160	770	1010
150	480	290	315	175	160	750	990	160	790	1030

Ersetzen Sie H5 durch Hc, wenn Sie Kühlrippen einsetzen.

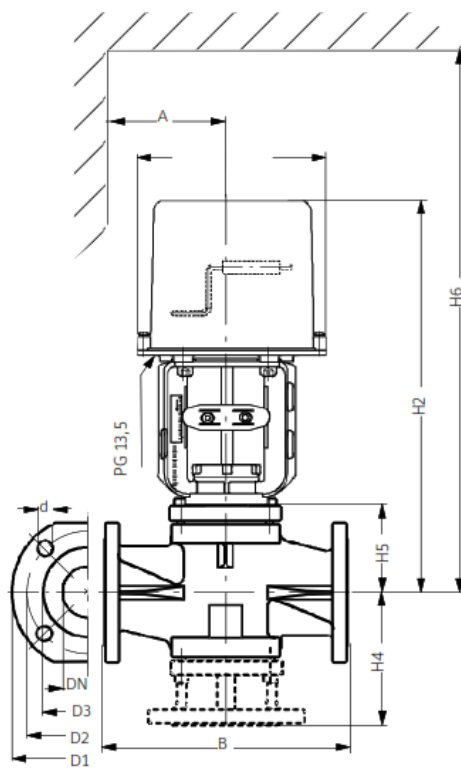
Flanschabmessungen							
DN	D1	D2	D3	d	Schrauben	Löcher	
50	165	125	102	17,5	M16 x 60	4	
65	185	145	122	17,5	M16 x 60	8	
80	200	160	138	17,5	M16 x 65	8	
100	235	190	162	22	M20 x 70	8	
125	270	220	188	26	M24 x 75	8	
150	300	250	218	26	M24 x 80	8	

Abbildung 3:
Abmessungen (mm) mit elektrischen Antrieben FA-2xxx-7510 und FA-2xxx-7410

Flanschventile VG8x00H, PN25, DN 50 bis 150

Ein Pfeil an einer Seite des Ventilgehäuses gibt die Durchflussrichtung zur ordnungsgemäßen Rohrleitungsanordnung an.

Hinweis:
Beim Einsatz von Kühlrippen müssen Sie für die Abmessungen von Antrieb und Ventil die Werte der Spalte Hc zu den Abmessungen von Antrieb und Ventil hinzuaddieren.



RA-3xxx

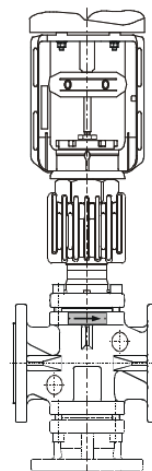
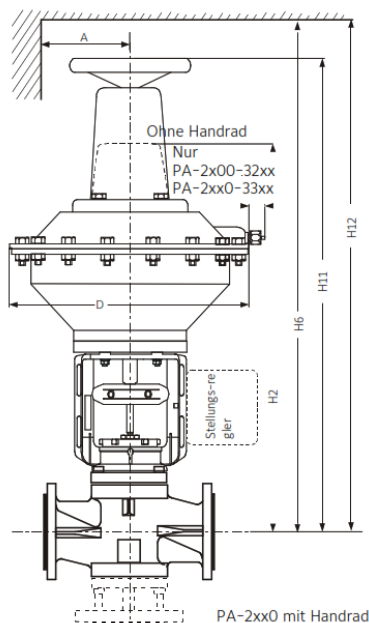
Ventilgehäuse					RA-3xxx		
DN	B	H4	Hc	H5	A	H2	H6
50	230	145	241	101	160	408	580
65	290	156	242	102	160	409	580
80	310	180	248	108	160	415	580
100	350	225	276	136	160	443	600
125	400	255	295	155	160	462	630
150	480	290	315	175	160	482	640

Ersetzen Sie H5 durch Hc, wenn Sie Kühlrippen einsetzen.

Flanschabmessungen							
DN	D1	D2	D3	d	Schrauben	Löcher	
50	165	125	102	17,5	M16 x 60	4	
65	185	145	122	17,5	M16 x 60	8	
80	200	160	138	17,5	M16 x 65	8	
100	235	190	162	22	M20 x 70	8	
125	270	220	188	26	M24 x 75	8	
150	300	250	218	26	M24 x 80	8	

Abbildung 4:
Abmessungen (mm) mit elektrischen Antrieben RA-3xxx

Flanschventile VG8x00H, PN25, DN 15 bis 150



Hinweis:
Beim Einsatz von Kühlrippen müssen Sie für die Abmessungen von Antrieb und Ventil die Werte der Spalte Hc zu den Abmessungen von Antrieb und Ventil hinzuaddieren.

Ventilgehäuse					PA-2xx0-32xx					
DN	B	H4	Hc	H5	A	D	H2	H6	H11	H12
15	130	100	125	76	220	205	372	522	460	610
20	150	106	125	76	220	205	372	522	460	610
25	160	106	125	76	220	205	372	522	460	610
32	180	123	125	81	220	205	377	527	465	615
40	200	140	125	79	220	205	375	525	463	613

Ventilgehäuse					PA-2xx0-33x7						PA-2xx0-36x7 und PA-2xx0-37x7					
DN	B	H4	Hc	H5	A	D	H2	H6	H11	H12	A	D	H2	H6	H11	H12
50	230	145	140	101	235	290	479	629	593	743	250	384	609	809	767	967
65	290	156	140	102	235	290	480	630	594	744	250	384	610	810	768	968
80	310	180	140	108	235	290	486	636	600	750	250	384	616	816	774	974
100	350	225	140	136	-	-	-	-	-	-	250	384	644	844	802	1002
125	400	255	140	155	-	-	-	-	-	-	250	384	663	863	821	1021
150	480	290	140	175	-	-	-	-	-	-	250	384	683	883	841	1041

Hc hinzuaddieren, beim Einsatz von Kühlrippen

Flanschabmessungen DN 15 bis DN 65							Flanschabmessungen DN 80 bis DN 150						
DN	D1	D2	D3	d	Schrauben	Löcher	DN	D1	D2	D3	d	Schrauben	Löcher
15	95	65	45	13,5	M12 x 45	4	65	185	145	122	17,5	M16 x 60	8
20	105	75	58	13,5	M12 x 50	4	80	200	160	138	17,5	M16 x 65	8
25	115	85	68	13,5	M12 x 50	4	100	235	190	162	22	M20 x 70	8
32	140	100	78	17,5	M16 x 55	4	125	270	220	188	26	M24 x 75	8
40	150	110	88	17,5	M16 x 55	4	150	300	250	218	26	M24 x 80	8
50	165	125	102	17,5	M16 x 60								

Abbildung 6:
Abmessungen mit pneumatischen Antrieben PA-2000-3xx7