



Kommunikative Druckmessumformer SDP0250-B, SDP2500-B, SDP7000-B

Die Druckmessumformer der Serie SDP mit der BACnet-Schnittstelle überwachen den Differenzdruck von Luft und anderen nicht brennbaren und nicht aggressiven Gasen. Mögliche Anwendungen sind die Überwachung von Luftfiltern, Ventilatoren, industriellen Kühlluftkreisläufen sowie Überhitzungsschutz, Steuerung von Luft- und Brandschutzklappen.

Alle Druckmessumformer stellen verschiedene Messbereiche zur Verfügung, die per DIP-Schalter einfach einzustellen sind. Der vom Gerät gemessene Druck (entweder Differenzdruck oder statischer Druck) wird über ein proportionales Ausgangssignal (0...5 V oder 0...10 V (Last 10 kΩ), per Jumper einstellbar) an den HLK-Regler übertragen.

Die **Modelle ..-AZ** haben eine automatische Nullpunktkalibrierung. Sobald das Gerät eingeschaltet ist, wird die automatische Nullstellung mehrmals in Intervallen von weniger als 10 Minuten durchgeführt (im Gegensatz zum Betriebsmodus). Dies dient dazu, die Eigenerwärmung des Sensors und der Leiterplatte nach dem Einschalten zu kompensieren und durchgehend genaue Messungen zu ermöglichen. Nach etwa 30 Minuten geht das Gerät in den Betriebsmodus über.

Im Betriebsmodus wird die Nullpunktkorrektur alle 10 min automatisch durchgeführt. Während des Nullpunktabgleichs werden der Ausgangswerte auf die zuletzt gemessenen Werte eingefroren. Die Kalibrierung dauert 4 s. Die Modelle sind wartungsfrei.

Ein Taster für eine manuell Nullpunktkorrektur ist ebenfalls bei diesen Modellen vorhanden.



SDP

Umrechnungstabelle

Pa	kPa	mbar
25	0,025	0,25
50	0,05	0,5
100	0,1	1
250	0,25	2,5
500	0,5	5
1000	1	10
1500	1,5	15
2000	2	20
2500	2,5	25
3000	3,0	30
4000	4,0	40
5000	5,0	50
7000	7,0	70

Technische Daten

Medien	Luft, nicht aggressive Gase
Betriebsspannung	15...35 V DC oder 19...29 V AC
Leistungsaufnahme	Max 2,3 W bei 24 V DC; 4,3 VA bei 24 V AC
Kommunikation	BACnet MS/TP (RS-485) Per DIP-Schalter: Geräteadresse für BACnet MS/TP Abschlusswiderstand (aktiv/inaktiv) Baudrate (Standard 9.600)
DIP-Schalter	Messbereich Ansprechzeit (0,8 s (Werkseinstellung) oder 10 s) Analoger Ausgang (0...10 V DC (Werkseinstellung) oder 0...5 V DC) Einheitensystem (Pa (Werkseinstellung) oder inchWC)
Ausgangssignal	2 x 0...5 oder 0...10 V DC min. Last 10 kΩ (per DIP-Schalter)
Druckbereich	S. Bestellangaben
Genauigkeit	Abweichung gegenüber kalibriertem Referenzgerät (Kalibrator) Messbereich <250 Pa: ±1 Pa Messbereich ≤500 Pa: ±5 Pa, Messbereich 500...2000 Pa: ±10 Pa Messbereich >2000 Pa: ±25 Pa
Max. Druck	400 kPa (4 bar)
Ansprechzeit	0,8 s (Werkseinstellung) oder 10 s (per DIP-Schalter)
El. Anschluss	Abnehmbare Steckklemme, max 2,5 mm ²
Druckanschluss	Verschraubung M25; max Ø 7 mm Dichteinsatz für doppelte Kabeleinführung
Betriebsbedingungen	-10...+50 °C, 0...85 % r.F., n. kondensierend
Lagerbedingungen	-30...+70 °C, 0...85 % r.F., n. kondensierend
Material	Polycarbonat, reinweiß, mit UV- und Wetterschutz, farbstabil
Montage	Auf ebener Fläche, oder auf Hutschiene
Abmessungen (BxHxT)	110 x 48 x 105 mm
Schutzart	IP65 (DIN EN 60529)
Richtlinien	EMV-Richtlinie: 2014/30/EU



Kommunikative Druckmessumformer

Bestellangaben

unverbindliche Preisempfehlung

Bezeichnung	Nullpunkt- kalibrierung	Bestellzeichen	€ o. MwSt.
Kommunikation über BACnet MS/TP (RS-485)			
0 bis +250 Pa, 0..5 V oder 0...10 V Messbereiche (Pa) der Druckmessumformer (Einstellbar über die DIP-Schalter DIP1 bis DIP3 [000])	--	SDP0250-B	161,-
[000]: 0...+250 Pa [100]: -25...+25 Pa [001]: 0...+100 Pa [101]: -50...+50 Pa [010]: 0...+50 Pa [110]: -100...+100 Pa [011]: 0...+25 Pa [111]: -150...+150 Pa	•	SDP0250-AZ-B	195,-
0 bis +2500 Pa, 0..5 V oder 0...10 V Messbereiche (Pa) der Druckmessumformer (Einstellbar über die DIP-Schalter DIP1 bis DIP3 [000])	--	SDP2500-B	161,-
[000]: 0...+2500 Pa (Standard) [001]: 0...+500 Pa [100]: 0...+2000 Pa [101]: 0...+250 Pa [010]: 0...+1500 Pa [011]: 0...+100 Pa [110]: 0...+1000 Pa [111]: -100...+100 Pa	•	SDP2500-AZ-B	195,-
0 bis +7000 Pa, 0..5 V oder 0...10 V Messbereiche (Pa) der Druckmessumformer (Einstellbar über die DIP-Schalter DIP1 bis DIP3 [000])	--	SDP7000-B	161,-
[000]: 0...+7000 Pa [100]: 0...+2500 Pa [001]: 0...+5000 Pa [101]: 0...+2000 Pa [010]: 0...+4000 Pa [110]: 0...+1500 Pa [011]: 0...+3000 Pa [111]: 0...+1000 Pa	•	SDP7000-AZ-B	195,-
Zubehör, im Lieferumfang enthalten			
Im Lieferumfang enthalten sind 2 Kunststoffkanalstutzen, 4 Befestigungsschrauben (4 x 20) und 2 m PVC-Anschlusschlauch.			

AZ = Automatische Nullpunktkalibrierung
B = BACnet MS/TP (RS-485)

Kommunikative Druckmessumformer SDP0250-B, SDP2500-B, SDP7000-B

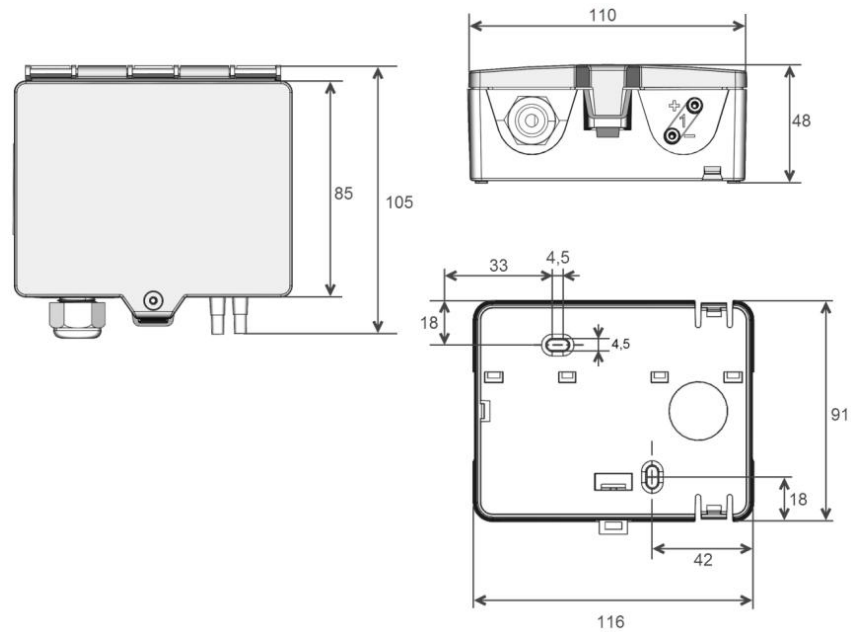


Abbildung 1:
Abmessungen SDP0250-B, SPD2500-B, SDP7000-B

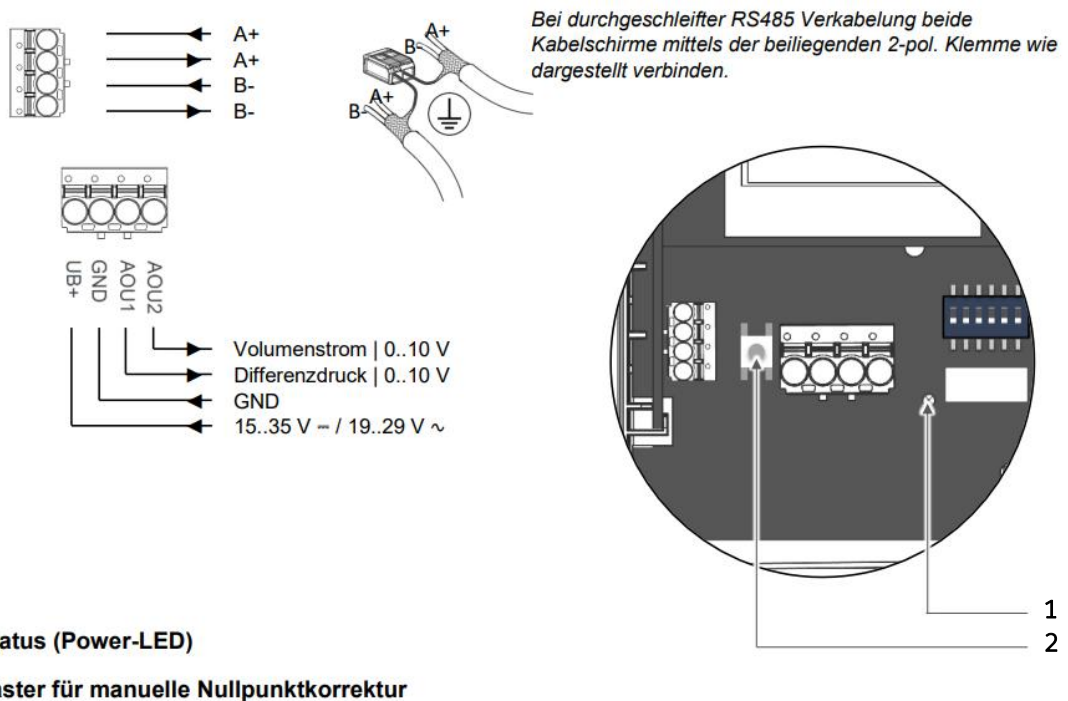


Abbildung 2:
Anschluss SDP0250-B, SPD2500-B, SDP7000-B

Kommunikative Druckmessumformer SDP0250-B, SDP2500-B, SDP7000-B

BACnet Register-Adressen

Adresse	Zugriff	Beschreibung	Auflösung / Einheit		
AI-8	R	Differenzdruck 1	SI	1.0	Pa
AI-9	R	Volumenstrom 1 (Ist AV-41 auf den Wert 2 gesetzt, skaliert der Wert in der Einheit m³/s)	SI	100.0	m³/h m³/s

Flow Berechnung

Standardparameter: $q = k * \sqrt{2 * \frac{\Delta p}{\rho}}$ mit k=1500, Ventilator Hersteller Rosenberg, Comefri, Nicotra Gebhardt,
Standardmessbereich 0..750.000 m³/h.


Weitere Berechnungsformeln, Ventilator Hersteller und k-Werte können über BACnet eingestellt werden.

Adresse	Zugriff	Beschreibung	Bemerkung		
AV-39	RW	Höhe (über dem Meeresspiegel)	Unit: m		
AV-40	RW	k-Wert Volumenstrom 1 Umrechnungsfaktor gemäß Angaben des Ventilatorhersteller, gilt für die Berechnung des Volumenstroms in der Einheit m³/h bzw. m³/s (Fläkt Woods).	Skalierungsfaktor: 0.1 Beispiel: k-Wert 1500 = 15000 ₁₀		
AV-41	RW	Auswahl der Berechnungsformel (abhängig vom Ventilatorhersteller) Volumenstrom 1	0	Rosenberg Comefri Gebhardt Nicotra	$q = k * \sqrt{2 * \frac{\Delta p}{\rho}}$
			1	Ziehl-Abegg EBM-Papst	$q = k * \sqrt{\Delta p}$
			2	Fläkt Woods	$q = \frac{1}{k} * \sqrt{\Delta p}$

Abbildung 3:
BACnet-Register bei SDP0250-B, SPD2500-B, SDP7000-B


Kommunikative Druckmessumformer SDP0250-B, SDP2500-B, SDP7000-B

Messbereich




DIP 1	DIP 2	DIP 3	Type 250 Pa	Type 250 inchWC	Type 2500 Pa	Type 2500 inchWC	Type 7000 Pa	Type 7000 inchWC
OFF	OFF	OFF	0..+250	0..+1	0..+2500	0..10	0..+7000	0..+28
OFF	OFF	ON	0..+100	0..+0,4	0..+2000	0..+8	0..+5000	0..+20
OFF	ON	OFF	0..+50	0..+0,2	0..+1500	0..+6	0..+4000	0..+16
OFF	ON	ON	0..+25	0..+0,1	0..+1000	0..+4	0..+3000	0..+12
ON	OFF	OFF	-25..+25	-0,1..+0,1	0..+500	0..+2	0..+2500	0..+10
ON	OFF	ON	-50..+50	-0,2..+0,2	0..+250	0..+1	0..+2000	0..+8
ON	ON	OFF	-100..+100	-0,4..+0,4	0..+100	0..+0,4	0..+1500	0..+6
ON	ON	ON	-150..+150	-0,6..+0,6	-100..+100	-0,4..+0,4	0..+1000	0..+4

DIP 4 Ansprechzeit




OFF	0,8 s (Werkseinstellung)
ON	10 s

DIP 5 Analoger Ausgang



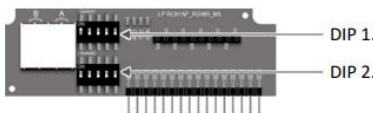
OFF	0..10 V (Werkseinstellung)
ON	0..5 V

DIP 6 Einheitensystem




OFF	Pa (SI) (Werkseinstellung)
ON	inchWC (IMP)

BACnet-Aufsteckplatine




DIP 1.x BACnet Adresse (binärcodiert)




Wertigkeit	1 = on 2 ⁰ (1)	2 = on 2 ¹ (2)	3 = on 2 ² (4)	4 = on 2 ³ (8)	5 = on 2 ⁴ (16)
Werkseinstellung: Adresse 1					

DIP 2.x BACnet Adresse (binärcodiert)




Wertigkeit	4 = on 2 ⁵ (32)	5 = on 2 ⁶ (64)
------------	-------------------------------	-------------------------------

DIP 1.x Abschlusswiderstand 120Ω




DIP 2.x

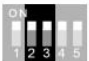


OFF	inaktiv (Werkseinstellung)
ON	aktiv

DIP 1.x Baudrate



DIP 2.x



DIP 2.2	DIP 2.3	Baudrate
OFF	OFF	9.600 Bd (Werkseinstellung)
ON	OFF	19.200 Bd
OFF	ON	38.400 Bd
ON	ON	76.800 Bd

Abbildung 4:
Einstellung der DIP-Schalter für SDP0250-B, SDP2500-B, SDP7000-B