

Druckmessumformer PT-5217

Der PT-5217 dient als Messumformer zur Druckmessung für Luft, Wasser und nicht-aggressive Gase sowie als pneumatisch-elektrischer Wandler zur Umsetzung eines pneumatischen Einheitssignals in ein elektrisches Einheitssignal von 0...10 V.



PT-5217

Technische Daten

Medien	Luft, Wasser und Edelgase
Max. Medientemperatur	-40...+125 °C
Betriebsspannung	24 V AC \pm 15 %, 50/60 Hz oder 12...33 V DC
Leistungsaufnahme	<7 mA
Eingang	0...100 kPa, 0...1000 kPa (0...1 bar, 0...10 bar)
Ausgang	0...+10 V, > 10 k Ω
Wirkungsweise	proportional, direkt wirkend
Linearität	max \pm 0,5 % des Druckbereichs
Zeitkonstante	< 2 ms
Max. Druckbelastung	\leq 4 bar: 3-fache des Messbereichs >4 bar: 2,5-fache des Messbereichs
El. Anschluss	Abgeschirmtes Kabel mit 3 Adern, 1,5 m lang
Druckanschluss G 1/4"	Edelstahl, WNr. 1.4404, AISI 316L mit EPDM-Dichtung für Schlauchanschluss s. Zubehör EQ-6056-7000
Betriebsbedingungen	-30...+85 °C
Lagerbedingungen	-50...+100 °C
Material (Gehäuse)	Edelstahl
Montage	an Druckmessstutzen, ggf. Wasserrohrsack zur Temperaturreduzierung verwenden, oder: Wand- oder Hutschienenmontage (s. Zubehör)
Schutzart	IP67 (DIN EN 60529)
Richtlinien	EMV-Richtlinie 2014/30/EU DIN EN 61326-2-3

Bestellangaben

unverbindliche Preisempfehlung

Bezeichnung	Messbereich (kPa) (bar)	Gewicht (kg)	Bestellzeichen	€ o. MwSt.
Druckmessumformer	0...100 (0...1)	0,9	PT-5217-7011	549,-
Druckmessumformer	0...1000 (0...10)	0,9	PT-5217-7101	519,-

Druckmessumformer PT-5217

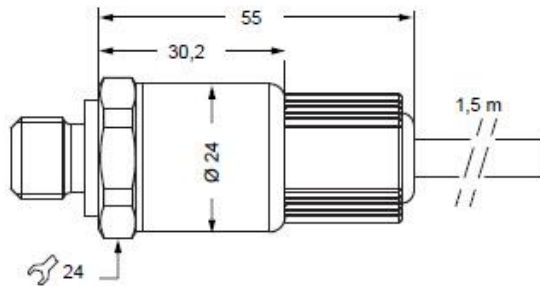


Abbildung 1:
Abmessungen (mm) PT-5217

Überwurfmutter für Kunststoffschlauch (4x6 mm) und Winkel für Wandbefestigung (EQ-6056-7000)

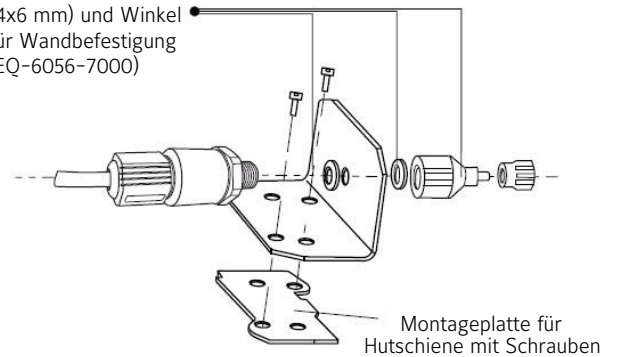


Abbildung 2:
Zubehör für PT-5217

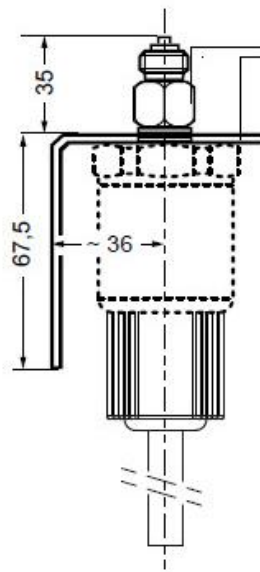
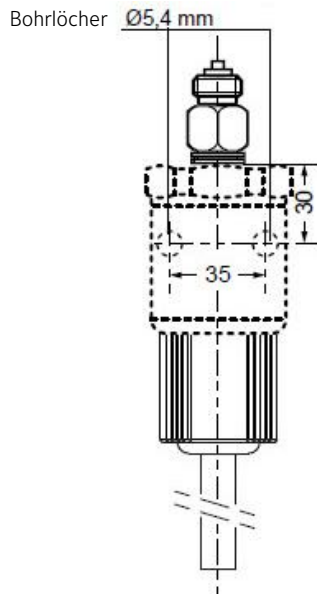
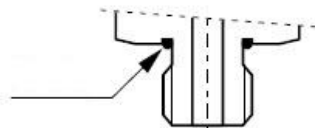


Abbildung 3:
Abmessungen (mm) PT-5217 (Wandbefestigung)

Überwurfmutter für Kunststoffschlauch (4x6 mm) und Winkel für Wandbefestigung (EQ-6056-7000)



EPDM O-Ring für die direkte Montage an ein G 1/4" Innengewinde

Abbildung 4:
Montage für Luftanwendungen

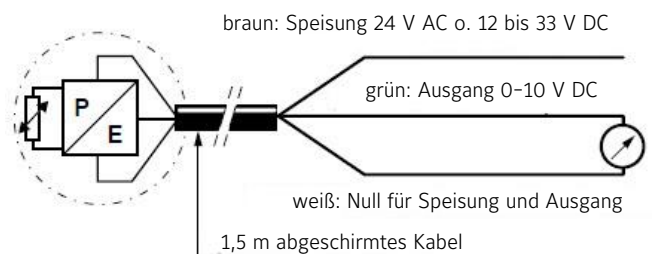


Abbildung 5:
Anschluss PT-5217