

## Hoch- und Niederdruckschalter P735

### Anwendung

Diese Druckschalter sind für gewerbliche und industrielle Kälte-, Klima- und Wärmepumpenanlagen und die verschiedensten Kältemittel-Druckbereiche konzipiert. Die Modelle werden für den gesamten Bereich der nichtkorrosiven Kältemittel geliefert, ferner Modelle für Ammoniak (NH<sub>3</sub>). Darüber hinaus können sie auch für andere Drucküberwachungsaufgaben, wie z. B. für Luft verwendet werden.

### Merkmale

- Schutzart IP30 (DIN EN 60529)
- Trotz Kompaktbauweise großzügig bemessener Verdrahtungsraum



P735AAW

### Technische Daten

<b>Medien</b>	für alle Kältemittel
<b>Max. Mediumtemperatur</b>	+100 °C
<b>Max. Balgdruck</b>	siehe Bestellangaben
<b>Schaltleistung</b>	400 V AC, 16(10) A 220 V DC, 12 W (Steuerstrom)
<b>Druckanschluss</b>	Style 5: 7/16 - 20 UNF für 1/4", 6 mm Überwurfmutter
<b>Sicherungsplatte/-schraube</b>	Zum Blockieren und Sichern der Bereichs- und/oder Differenzschraube. Serienmäßig beim Typ P735AAW
<b>Betriebsbedingungen</b>	-50...+55 °C (+70 °C max. 2 Stunden)
<b>Material</b>	
<b>Gehäuse</b>	kaltgewalzter verzinkter Stahl
<b>Gehäusedeckel</b>	2 mm ABS, Farbe: RAL 5007 (Brilliantblau)
<b>Kontakte</b>	Silbernickel (AgNi)
<b>Gewicht</b>	0,42 kg
<b>Schutzart</b>	IP30 (DIN EN 60529)
<b>Richtlinien</b>	EMV-Richtlinie 2014/30/EU Niederspannungsrichtlinie 2014/35/EU

## Hoch- und Niederdruckschalter P735

### Bestellangaben

unverbindliche Preisempfehlung

Bereich (bar)	Differenz (bar)	Ausführung	max. Balgdruck (bar)	VE Stück	Bestellzeichen	€ o. MwSt.
<b>Nieder- / Hochdruckschalter, 7/16"-20 UNF Bördel, Style 5</b>						
-0,5...7	0,6...3	PSL (DWFK)	22	36	P735AAW-9300	88,-
3 bis 30	3,5 bis 12	PSH (DWK)	33	36	P735AAW-9350 <sup>(1)</sup>	88,-

**(1)** Geprüft nach Druckgeräterichtlinie DGRL 2014/68/EU Kat. IV, Umgebungstemperatur hier: -20 bis +55 °C

Weitere Modelle auf Anfrage.

## Zubehör für P735, bitte separat bestellen

### Bestellangaben

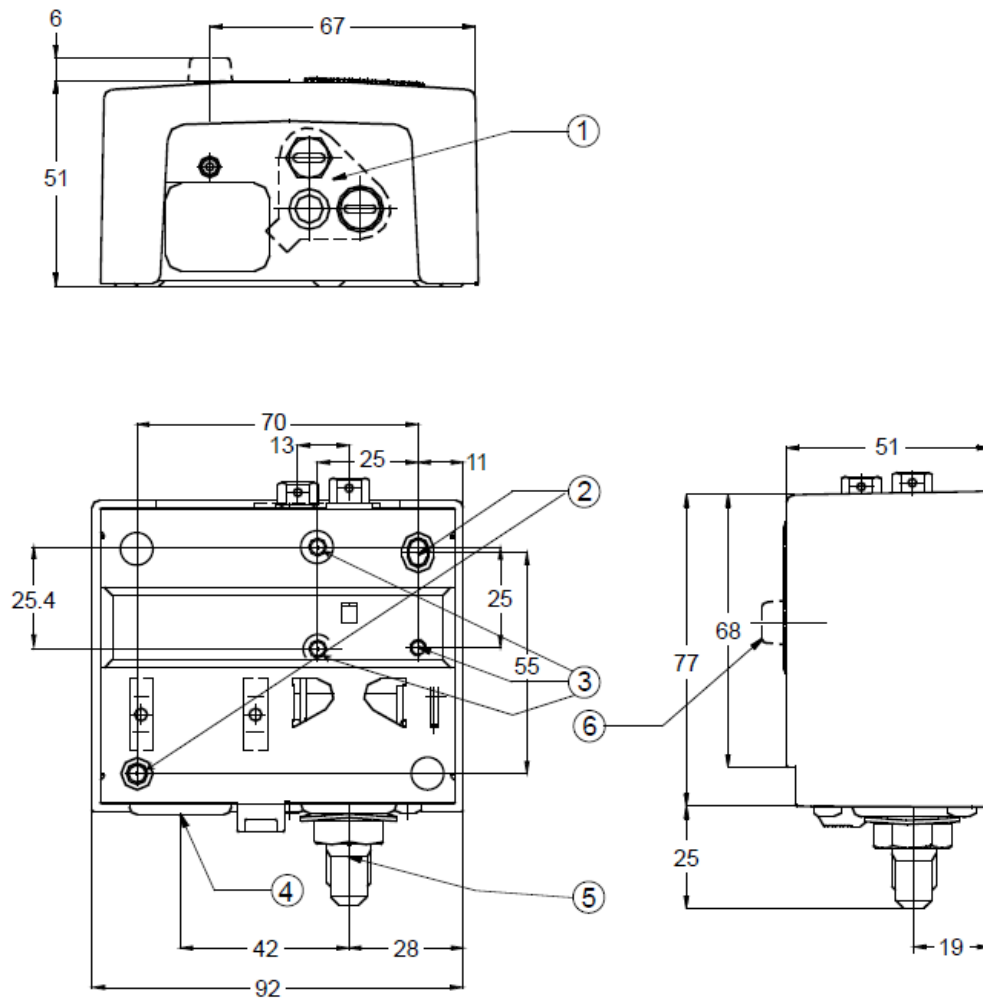
unverbindliche Preisempfehlung

Bezeichnung	VE (Stück)	Bestellzeichen	€ o. MwSt.
Montagewinkel	50	271-51L	6,-
Kapillarrohr 90 cm mit 2 Überwurfmuttern 7/16"-20 UNF	100	SEC002N600	17,-
Sicherungsplatte (bei bauteilgeprüften Modellen im Lieferumfang)	-	KIT023N600	9,50

## Abkürzungen für die Ausführung

PZH	Druckbegrenzer für steigenden Druck
PZL	Druckbegrenzer für fallenden Druck
PSH	Druckwächter für steigenden Druck
PSL	Druckwächter für fallenden Druck

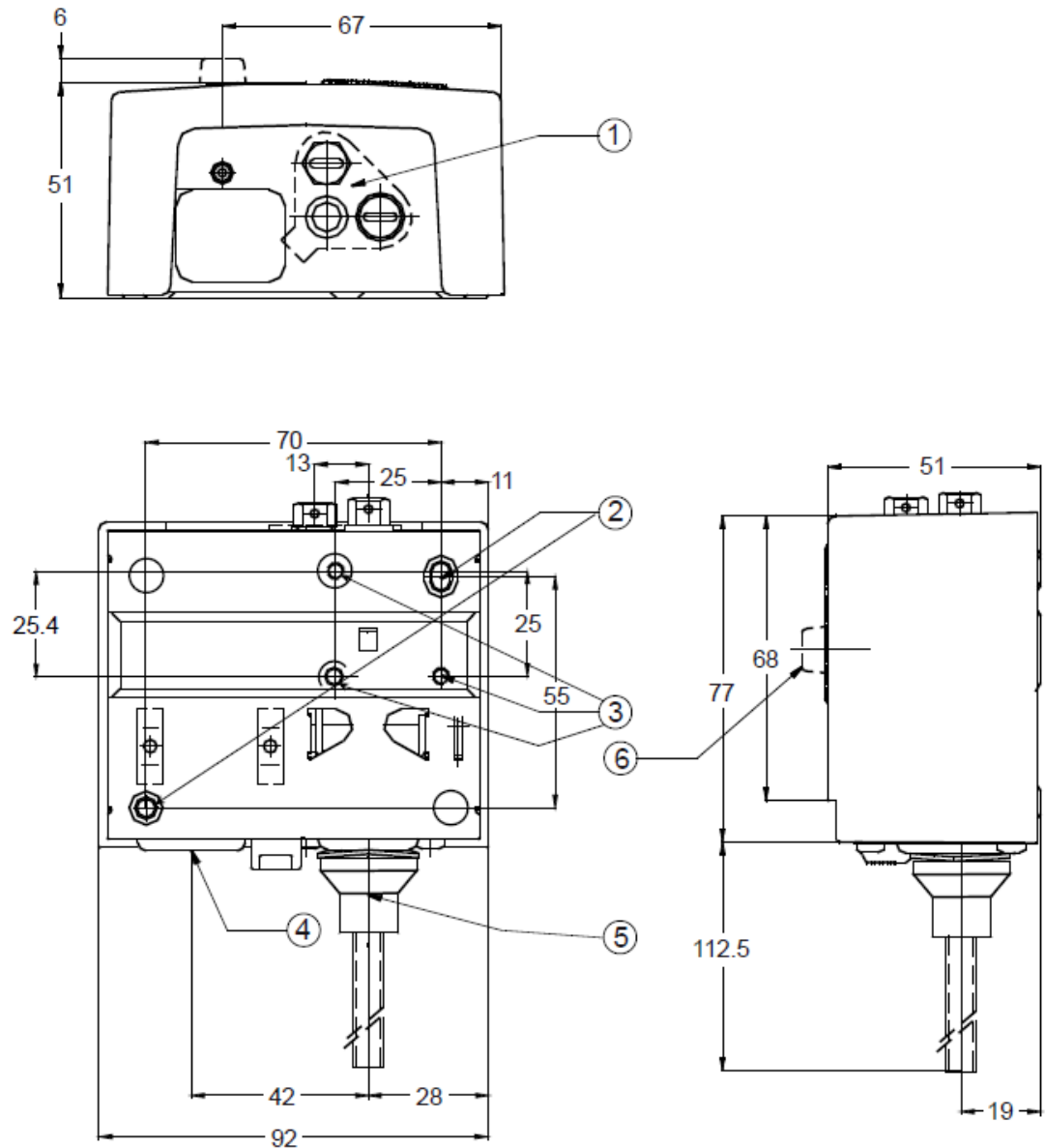
## Druckschalter P735



- 1 Sicherungsplatte (je nach Ausführung)
- 2 2 Befestigungsbohrungen,  $\varnothing$  4,5 mm
- 3 3 Befestigungsgewinde M4 (Rückseite)
- 4 Kabeleinführungstülle (Kabelstärke bis 16 mm  $\varnothing$ )
- 5 Druckelement:  
Style 5:  $\frac{7}{16}$ " - 20 UNF (Bördelanschluss) (gezeigt)
- 6 Rückstellknopf (modellabhängig)

Abbildung 1:  
Abmessungen (mm) P735  
Style 5, Bördelanschluss  $\frac{7}{16}$ " - 20 UNF  
Style 15,  $\frac{1}{4}$ " - 18 NPT Innengewinde

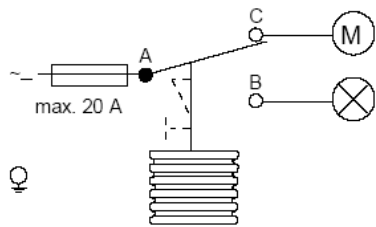
## Druckschalter P735



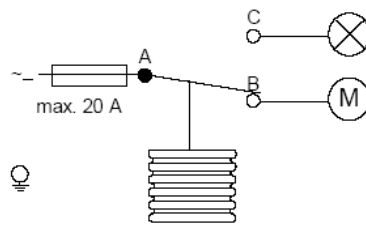
- 1 Sicherungsplatte (je nach Ausführung)
- 2 2 Befestigungsbohrungen,  $\varnothing$  4,5 mm
- 3 3 Befestigungsgewinde M4 (Rückseite)
- 4 Kabeleinführungstülle (Kabelstärke bis 16 mm  $\varnothing$ )
- 5 Druckelement:  
Style 28: 6 mm ODM Lötanschluss
- 6 Rückstellknopf (modellabhängig)

Abbildung 2:  
Abmessungen (mm) P735 (Style 28, Lötanschluss)

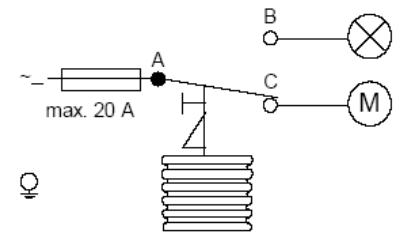
## Druckschalter P735



Kontaktfunktion 1:  
A - C öffnet bei Druckabfall  
für Modelle mit Minimumabschaltung  
P735AAW-9300, P735AAW-9800

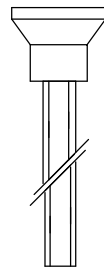


Kontaktfunktion 2:  
A - B öffnet bei Druckanstieg  
für Modelle mit Maximumabschaltung  
P735AAA-9351

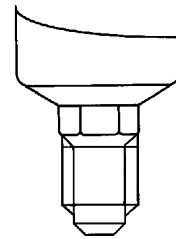


Kontaktfunktion 3:  
A - C öffnet bei Druckanstieg  
für Modelle mit Maximumabschaltung  
und Handrückstellung

Abbildung 3:  
Schaltbilder P735

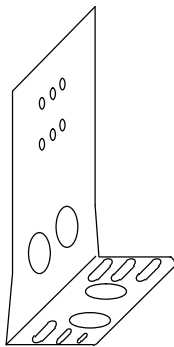


**Style 28**  
6 mm ODM  
Lötanschluss

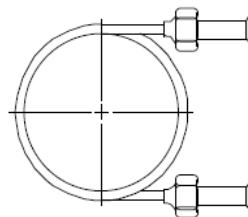


**Style 5**  
7/16" - 20 UNF  
für 1/4", 6 mm Überwurfmutter

Abbildung 4:  
Druckanschlüsse

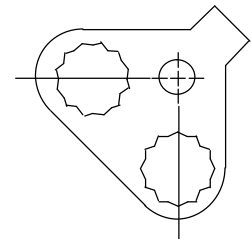


Montagewinkel **271-51L**



90 cm Kapillare  
mit 2 Überwurfmuttern 1/4" SAE  
Style 13

Kapillarrohr **SEC002N600**



Sicherungsplatte **KIT023N600**

Abbildung 5:  
Zubehör