

Drehzahlregler für Wechselstrommotore, P266, druckgesteuert

Anwendung

Der P266 ist ein druckgesteuerter Drehzahlregler für Wechselstrommotore. Der Regler erfasst Druckänderungen im Kältemittelkreislauf und verändert die Drehzahl von Motoren in direkter Abhängigkeit zum Kältemitteldruck.

Der P266 bietet nicht nur einen stabilen Betrieb zu jeder Jahreszeit, sondern spart zudem noch Energie und Betriebskosten. So können bei Verwendung von Modellen mit drei Triacs gegenüber klassischer Drehzahlregelung weitere Energieeinsparungen und niedrigere Motortemperaturen erzielt werden. Letzteres führt zu einer längeren Lebensdauer des Motors.

Der Druckaufnehmer P266SNR steht in robuster Ausführung (Edelstahl 17-4PH™, WNr. 1.4548, (X5CrNiCuNb27-4-4), AISI 630) zur Verfügung. Der Druckaufnehmerkopf ist aus einem Stück gefertigt und benötigt keine O-Ring-Dichtungen. Kältemittelverluste am Aufnehmer sind somit so gut wie ausgeschlossen. Der druckseitige Anschluss erfolgt über ein 7/16"-20UNF Innengewinde inkl. Ventilöffner. Es sind zwei Druckbereiche für die gängigsten Anwendungen wählbar.

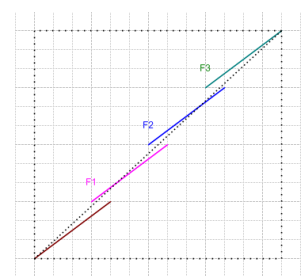
Für das Parametrieren des Drehzahlreglers ist eine Konfigurationssoftware verfügbar. Der Regler wird per seriellem Kabel mit dem PC verbunden und kann so ausgelesen, neu parametrier und wieder geladen werden.



P266



Druckaufnehmer



AUX-Triacs für Vernier-Steuerung

Technische Daten

Betriebsspannung	240 V AC 50/60 Hz
Stromaufnahme	s. Bestellangaben
Eingang/Druckanschluss	7/16"-20 UNF Innengewinde mit Ventilöffner (1/4" SAE)
Druckaufnehmer P266SNR	0...5 V DC für 0,5...4,5 V DC analoges Signal (nicht enthalten beim P266ECA-100C)
Druckbereich	Mit P266SNR-1C: 0...35 bar Mit P266SNR-2C: 0...52 bar
Niederspannungsanschluss	Klemmen max. 6 mm, Kabellänge 2 m
Betriebsbedingungen	-40...+60 °C, 0...95 % r.F., n. kondensierend, max. Taupunkt +29 °C
Lagerbedingungen	-40...+85 °C, 0...95 % r.F., n. kondensierend, max. Taupunkt +29 °C
Material Abdeckung Gehäuse	ABS Aluminium
Gewicht	1,0 kg
Abmessungen (BxHxT)	177 x 159 x 70 mm
Schutzart	IP54 für P266 (DIN EN 60529) IP67 für Druckaufnehmer P266SNR (DIN EN 60529)

Bestellangaben

unverbindliche Preisempfehlung

Bezeichnung	Druckbereich (bar)	Stromaufnahme (A)		Triacs	AUX Triacs	VE (Stück)	Bestellzeichen	€ o. MwSt.
		Min.	Max.					
Drehzahlregler für Wechselstrommotore Druckaufnehmer separat bestellen s.u.	Entsprechend Druckaufnehmer	0,2	8	1	-	20	P266ECA-100C	372,-
Drehzahlregler für Wechselstrommotore mit Druckaufnehmer P266SNR-1C	0...35	0,2	8	1	-	20	P266ECA-1K	479,-
Drehzahlregler für Wechselstrommotore mit Druckaufnehmer P266SNR-2C	0...52	0,2	8	1	-	20	P266ECA-3K	479,-
Drehzahlregler für Wechselstrommotore mit Druckaufnehmer P266SNR-1C	0...35	2	12	1	3	20	P266EFA-1K	666,-
Konfigurationssoftware auf CD inkl. seriellem Verbindungskabel und deutschem Benutzerhandbuch							P266PRM-1K	158,-
Druckaufnehmer für Drehzahlregler (nicht im Lieferumfang von P266ECA-100C enthalten, muss separat bestellt werden; oder Ersatz)								
Druckaufnehmer	0...35						P266SNR-1C	107,-
Druckaufnehmer	0...52						P266SNR-2C	99,-

Drehzahlregler für Wechselstrommotoren P266 - Elektrischer Anschluss

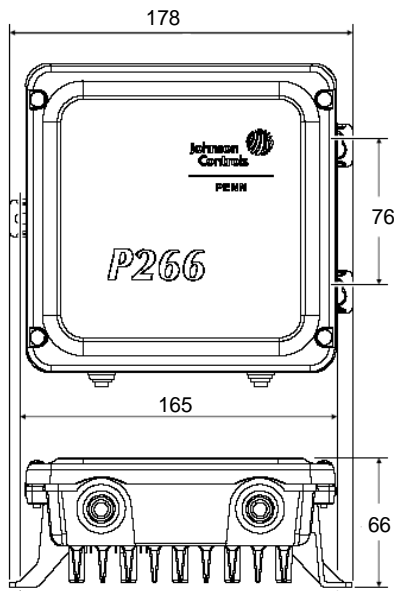
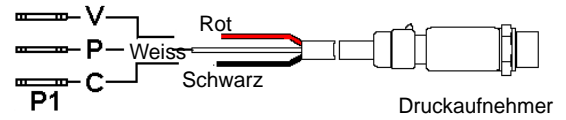
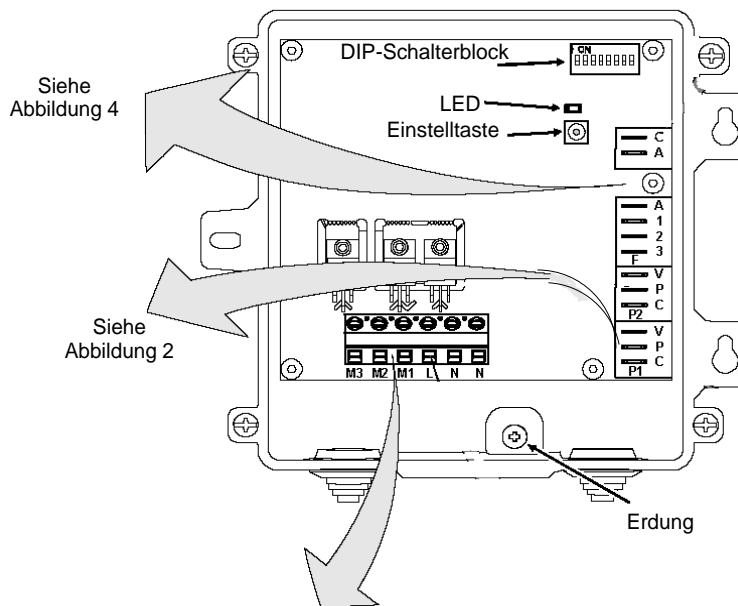


Abbildung 1:
Abmessungen Drehzahlregler P266 (mm)



Wenn Sie einen zweiten Druckaufnehmer anschließen wollen, dann müssen Sie ihn an P2 genau so anschließen wie den ersten Druckaufnehmer an P1.

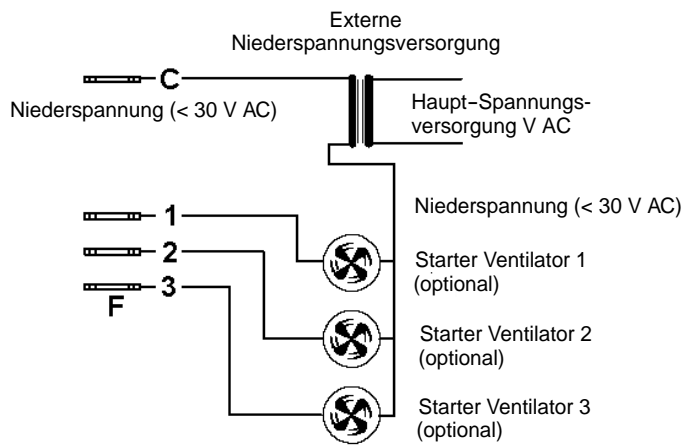
Abbildung 2:
Anschluss des Druckaufnehmers



Siehe Abbildung 8 bis Abbildung 11

Abbildung 3:
Anschlüsse im Drehzahlregler P266

Drehzahlregler für Wechselstrommotoren P266 - Elektrischer Anschluss



Beim Anschluss von Hilfsventilatoren, müssen Sie einen externen Transformator benutzen und die Niederspannung an Klemme C anschließen.

Abbildung 4:
Klemmen für die Steuerung der Hilfsventilatoren (Vernier-Steuerung)

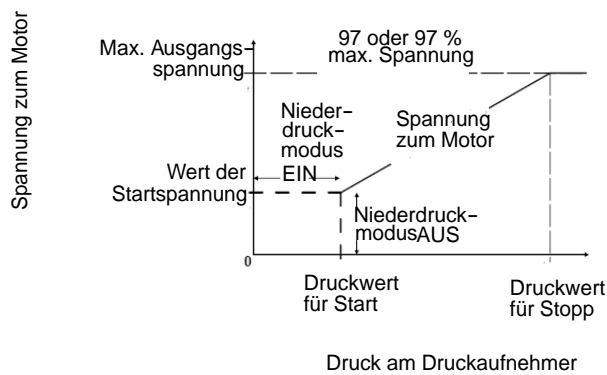
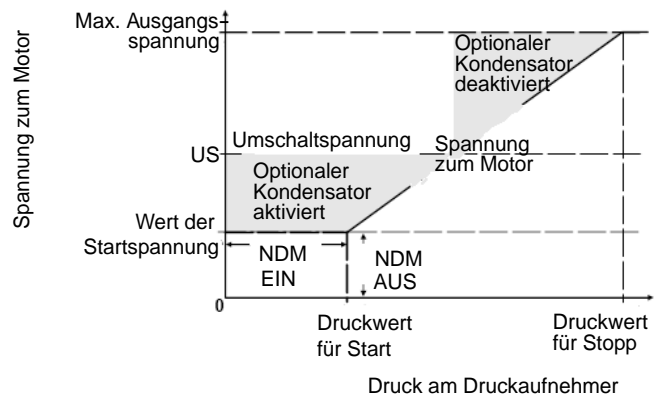


Abbildung 5:
Grafik zeigt das Verhalten zwischen mehreren P266 Einstellvariablen



NDM = Niederdruckmodus

Abbildung 6:
Grafik zeigt das Verhalten des optionalen Kondensators

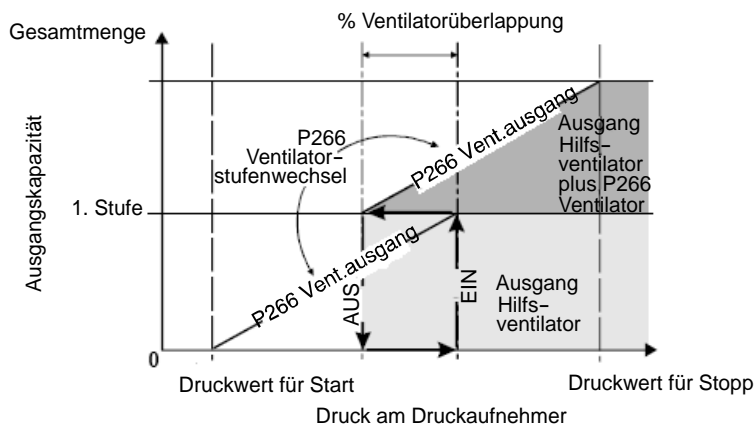


Abbildung 7:
Grafik zeigt das Verhalten zwischen mehreren P266 Einstellvariablen

Drehzahlregler für Wechselstrommotoren P266 - Elektrischer Anschluss

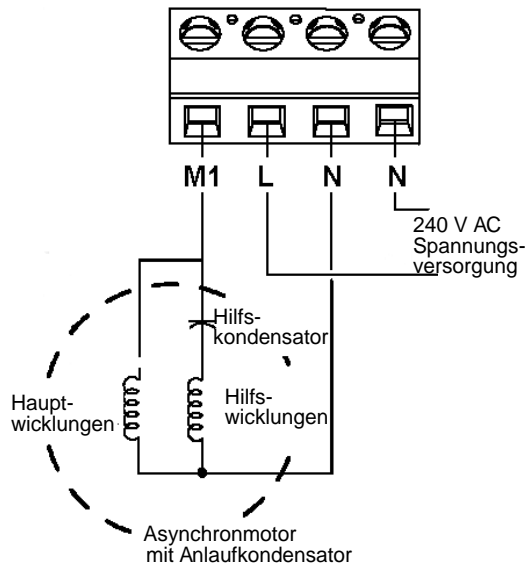


Abbildung 8:
Standarddrehzahlregelung
mit 1 Triac

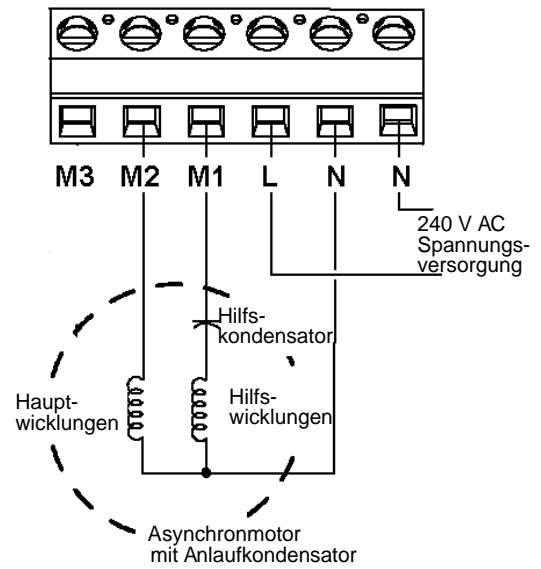
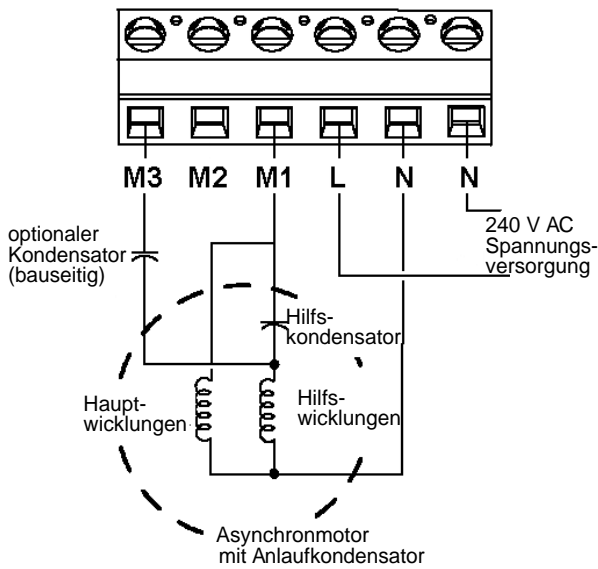
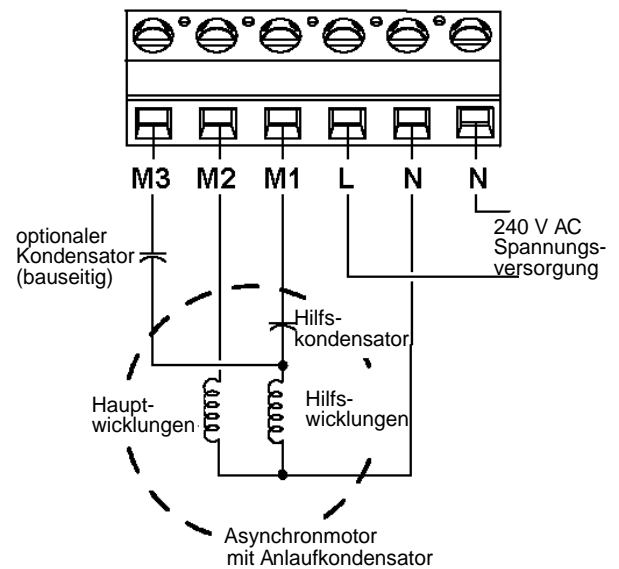


Abbildung 9:
Drehzahlregelung mit bis zu 10 %
zusätzlicher Einsparung
gegenüber Standard; 2 von 3 Triacs genutzt



Der optionale Kondensator und der Kondensator des Asynchronmotors müssen die gleiche Kapazität haben.

Abbildung 10:
Drehzahlregelung mit bis zu 15 %
zusätzlicher Einsparung
gegenüber Standarddrehzahlregelung;
2 von 3 Triacs genutzt



Der optionale Kondensator und der Kondensator des Asynchronmotors müssen die gleiche Kapazität haben.

Abbildung 11:
Drehzahlregelung mit bis zu 20 %
zusätzlicher Einsparung
gegenüber Standarddrehzahlregelung;
3 von 3 Triacs genutzt

Drehzahlregler für Wechselstrommotoren P266 – Parametrierung

Bitte lesen Sie zuvor die gesamte Seite aufmerksam durch. Beachten und verstehen Sie auch die Tabellen auf den Folgeseiten.

Alle Werte müssen mit Hilfe von DIP-Schaltern eingestellt werden!

Vor der Anwahl und Bearbeitung müssen alle DIP-Schalter in die richtige Position gebracht werden.

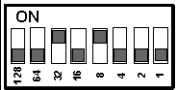
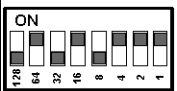

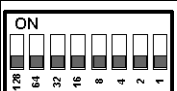
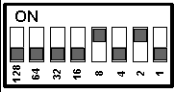
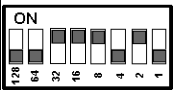
Die Parameter wählen Sie an, indem Sie das Blinken der LED beobachten und die Einstelltaste drücken.

Jede Blinkserie repräsentiert einen Parameter des P266, der eingestellt werden kann (Details siehe nachfolgende Tabelle auf Seite 6).

Verfahren Sie wie folgt, um die Parameter einzustellen:

1. Stellen Sie **zunächst** sicherheitshalber **alle** DIP-Schalter auf Off (= 0).
2. Suchen Sie in der Tabelle auf der nächsten Seite den Parameter, den Sie einstellen möchten und merken Sie sich die Anzahl der Blinksignale.
3. Stellen Sie jetzt den gewünschten Wert an den DIP-Schaltern ein:
Die einzustellenden Druckwerte hängen vom genutzten Druckaufnehmer ab und müssen zuvor den Tabellen entnommen werden. Diese Referenzwerte werden dann binäreingestellt.
Beispiel: Sie wollen einen Druckwert von 20 bar einstellen und nutzen einen Druckaufnehmer mit 0 bis 35 bar. In der Tabelle auf der Seite 7 finden Sie bei 20 bar den Referenzwert 143, binär als 10001111. Stellen Sie diese 8 Positionen an den DIP-Schaltern von links nach rechts ein, wobei 0 = Off und 1 = On bedeutet.
4. Lesen Sie jetzt die nächsten zwei Schritte durch, damit Sie das Verfahren für das Speichern des Parameters kennen lernen.
5. Wenn Sie jetzt die Einstelltaste drücken und festhalten, geht die LED für 3 Sekunden aus und blinkt dann 2 x und geht dann wieder für 3 Sekunden aus und blinkt dann 3 x und so weiter bis sie 6 x blinkt.
Wenn Sie nach dem 6-maligen Blinken die Einstelltaste weiterhin gedrückt halten, startet der Blinkzyklus von vorn.
6. Wenn Sie die Einstelltaste nach der bestimmten Anzahl von Blinksignalen wieder loslassen, dann wird der am DIP-Schalterblock eingestellte Wert für den Parameter übernommen (z. B. nach 4 Blinksignalen ergibt der Wert, der an den DIP-Schaltern eingestellt wurde, den Druckwert für die max. Ventilatorgeschwindigkeit).
7. Jetzt können Sie den nächsten Parameter oder Wert einstellen.

Drehzahlregler für Wechselstrommotoren P266 - Parametrierung

Loslassen der Einstelltaste nach	Parameter [DIP-Schalter]	Wertebereich	Ihre Einstellung	DIP-Schaltnummer und Position Beschreibung der Einstellung	Standard-einstellung
2 Blinksignalen	Niedrige Motorgeschwindigkeit [128]	Einstellung: On oder Off (Standardwert: Off)		[128] auf Off: Motor Aus, wenn der gemessene Druck unter dem Startdruck liegt (Cut-Off). [128] auf On: Motor Ein mit niedriger Geschwindigkeit, wenn der gemessene Druck gleich oder unterhalb des Startdrucks liegt.	
	Wert der Startspannung [1] bis [64]	Wertebereich: 10 bis 90 % (Standardwert: 40)		Spannung für den Motorstart und niedrige Geschwindigkeit. Der Wert der Startspannung (in % von der Eingangsspannung des P266) wird wie folgt berechnet: $\frac{\text{Startspannung (V AC)}}{\text{P266 Eingangsspannung (V AC)}} = \text{Startspannung \%}$ Bsp: Sie wollen eine Startspannung von 40 % einstellen. einzustellen: 40 binär = 00101000	
3 Blinksignalen	Druckwert für den Start [1] bis [128]	Wertebereich: 0,66 bis 16,0 bar (Standardwert: 87) siehe Tabellen auf den Folgeseiten		Sollwert des Drucks, an dem der P266 den Ventilatormotor startet. Der Druckwert für den Start wird wie folgt berechnet: $\frac{\text{Sollwert für den Druckwert (bar)}}{\text{Druckbereich des P266SNR}} \times 250 = \text{Druckwert}$ Bsp: Sie wollen einen Startwert von 16 bar einstellen, Druckbereich des Druckaufnehmers sei 35 bar. einzustellen: 16 / 35 x 250 = 114 -> 114 bin = 01110010	
4 Blinksignalen	Druckwert für max. Ventilatorgeschwindigkeit [1] bis [128]	Wertebereich Druckwert für den Start+8 bis 250 (Standardwert: 250) siehe Tabellen auf den Folgeseiten		Sollwert des Drucks, an dem der P266 soviel Spannung abgibt, dass der Ventilatormotor mit der höchsten Geschwindigkeit laufen kann. Der Druckwert für die max. Ventilatorgeschwindigkeit wird wie folgt berechnet: $\frac{\text{Sollwert für den max. Druckwert (bar)}}{\text{Druckbereich des P266SNR}} \times 250 = \text{Druckwert}$ Bsp: Sie wollen den Druckwert auf 40 bar einstellen, Druckbereich des Druckaufnehmers sei 52 bar. einzustellen: 40 / 52 x 250 = 192 -> 192 bin = 11000000	
5 Blinksignalen [64] und [128] auf Off	Asynchronmotor mit Hilfswicklung [32]	Einstellung: On oder Off (Standard: Off)		[32] auf On: Motor verfügt über Hilfswicklung [32] auf Off: Motor hat keine Hilfswicklung	
	Max. Ausgangsspannung zum Motor [16]	Einstellung: On oder Off (Standard: Off)		[16] auf On: Max. Spannung zum Ventilatormotor liegt bei 95 % (der Eingangsspannung am P266) [16] auf Off: Max. Spannung zum Ventilatormotor liegt bei 97 % (der Eingangsspannung am P266)	
	Verdichtertyp [8]	Einstellung: On oder Off (Standard: Off)		[8] auf On: Scrollverdichter [8] auf Off: alle anderen Verdichtertypen	
	Optional bauseitiger Kondensator [4]	Einstellung: On oder Off (Standard: Off)		[4] auf Off: Optionaler Kondensator ist nicht verfügbar [4] auf On: Optionaler Kondensator ist verfügbar (Beachten Sie dazu auch Parameter Umschaltung auf Triac M3 (7 Blinksignale))	
	1 bis 3 Hilfsventilatoren (Ein/Aus) mit fester Geschwindigkeit [1] und [2]	Einstellung: On oder Off (Standard: Off, Off)		Kein Hilfsventilator: [1] auf Off und [2] auf Off Hilfsventilator 1: [1] auf Off und [2] auf On Hilfsventilatoren 1, 2: [1] auf On und [2] auf Off Hilfsventilatoren 1, 2, 3: [1] auf On und [2] auf On	
6 Blinksignalen [128] auf Off	Druckbereichsüberschneidung zwischen Hilfsventilatorstufen [1] bis [64]	Wertebereich: 1 bis 90 % (Standardwert: 10)		Nur wenn Hilfsventilatoren eingesetzt werden: Erhöhen des Wertes senkt die Ein/Aus-Zyklen der Hilfsventilatoren und erhöht den Druckbereich; in dem der Verflüssiger arbeitet.	
7 Blinksignalen [128] auf Off	Spannung für Umschaltung auf Triac M3 [1] bis [64]	Wertebereich: 10 bis 90 % (Standardwert: 60)		Wert muss gesetzt werden, wenn ein optionaler Kondensator benutzt wird (s. Abbildung 10, Abbildung 11). Bis zum Erreichen des Spannungswerts wird Triac M3 geschaltet. So ist der optionale Kondensator verfügbar.	

Drehzahlregler für Wechselstrommotoren P266 - Parametrierung

Einstellender Wert	Einstellung der DIP-Schalter	Einstellender Wert	Einstellung der DIP-Schalter	Einstellender Wert	Einstellung der DIP-Schalter
0 %	0000 0000	35 %	0001 0011	70 %	0100 0110
5 %	0000 0101	40 %	001 01000	75 %	0100 1011
10 %	0000 1010	45 %	0010 1101	80 %	0101 0000
15 %	0000 1111	50 %	0011 0010	85 %	0101 0101
20 %	0001 0100	55 %	0011 0111	90 %	0101 1010
25 %	0001 1001	60 %	0011 1100	95 %	0101 1111
30 %	0001 1110	65 %	0100 0001	100 %	0110 0100

Abbildung 12:
Werte und DIP-Schalter-Positionen für ganzzahlige Parameter (Startspannung, Überschneidung)
(DIP-Schalterstellung: 1 = On und 0 = Off)

Einstellender Wert in bar	Berechneter Referenzwert	Einstellung der DIP-Schalter	Einstellender Wert in bar	Berechneter Referenzwert	Einstellung der DIP-Schalter
0,0	0	0000 0000	20,0	143	1000 1111
0,5	4	0000 0100	20,5	146	1001 0010
1,5	11	0000 1011	21,0	150	1001 0110
2,0	14	0000 1110	21,5	154	1001 1010
2,5	18	0001 0010	22,0	157	1001 1101
3,0	21	0001 0101	22,5	161	1010 0001
3,5	25	0001 1001	23,0	164	1010 0100
4,0	29	0001 1101	23,5	168	1010 1000
4,5	32	0010 0000	24,0	171	1010 1011
5,0	36	0010 0100	24,5	175	1010 1111
5,5	39	0010 0111	25,0	179	10110 011
6,0	43	0010 1011	25,5	182	1011 0110
6,5	46	0010 1110	26,0	186	1011 1010
7,0	50	0011 0010	26,5	189	1011 1101
7,5	54	0011 0110	27,0	193	1100 0001
8,0	57	0011 1001	27,5	196	1100 0100
8,5	61	0011 1101	28,0	200	1100 1000
9,0	64	0100 0000	28,5	204	1100 1100
9,5	68	0100 0100	29,0	207	1100 1111
10,0	71	0100 0111	29,5	211	1101 0011
10,5	75	0100 1011	30,0	214	1101 0110
11,0	79	0100 1111	30,5	218	11011010
11,5	82	0101 0010	31,0	221	1101 1101
12,0	86	0101 0110	31,5	225	1110 0001
12,5	89	0101 1001	32,0	229	1110 0101
13,0	93	0101 1101	32,5	232	1110 1000
13,5	96	0110 0000	33,0	236	1110 1100
14,0	100	0110 0100	33,5	239	1110 1111
14,5	104	0110 1000	34,0	243	1111 0011
15,0	107	0110 1011	34,5	246	1111 0110
15,5	111	0110 1111	35,0	250	1111 1010
16,0	114	0111 0010			
16,5	118	0111 0110			
17,0	121	0111 1001			
17,5	125	0111 1101			
18,0	129	1000 0001			
18,5	132	1000 0100			
19,0	136	1000 1000			
19,5	139	1000 1011			

Abbildung 13:
Druckwerte, DIP-Schalter-Position bei Druckaufnehmer 0 bis 35 bar (DIP-Schalterstellung: 1 = On und 0 = Off)

Drehzahlregler für Wechselstrommotore P266 - Parametrierung

Einzustellender Wert in bar	Berechneter Referenzwert	Einstellung der DIP-Schalter	Einzustellender Wert in bar	Berechneter Referenzwert	Einstellung der DIP-Schalter
0,0	0	0000 0000	30,0	144	1001 0000
0,5	2	0000 0010	30,5	147	1001 0011
1,5	7	0000 0111	31,0	149	1001 0101
2,0	10	0000 1010	31,5	151	1001 0111
2,5	12	0000 1100	32,0	154	1001 1010
3,0	14	0000 1110	32,5	156	1001 1100
3,5	17	0001 0001	33,0	159	1001 1111
4,0	19	0001 0011	33,5	161	1010 0001
4,5	22	0001 0110	34,0	163	1010 0011
5,0	24	0001 1000	34,5	166	1010 0110
5,5	26	0001 1010	35,0	168	1010 1000
6,0	29	0001 1101	35,5	171	1010 1011
6,5	31	0001 1111	36,0	173	1010 1101
7,0	34	0010 0010	36,5	175	1010 1111
7,5	36	0010 0100	37,0	178	1011 0010
8,0	38	0010 0110	37,5	180	1011 0100
8,5	41	0010 1001	38,0	183	1011 0111
9,0	43	0010 1011	38,5	185	1011 1001
9,5	46	0010 1110	39,0	188	1011 1100
10,0	48	0011 0000	39,5	190	1011 1110
10,5	50	0011 0010	40,0	192	1100 0000
11,0	53	0011 0101	40,5	195	1100 0011
11,5	55	0011 0111	41,0	197	1100 0101
12,0	58	0011 1010	41,5	200	1100 1000
12,5	60	0011 1100	42,0	202	1100 1010
13,0	63	0011 1111	42,5	204	1100 1100
13,5	65	0100 0001	43,0	207	1100 1111
14,0	67	0100 0011	43,5	209	1101 0001
14,5	70	0100 0110	44,0	212	1101 0100
15,0	72	0100 1000	44,5	214	1101 0110
15,5	75	0100 1011	45,0	216	1101 1000
16,0	77	0100 1101	45,5	219	1101 1011
16,5	79	0100 1111	46,0	221	1101 1101
17,0	82	0101 0010	46,5	224	1110 0000
17,5	84	0101 0100	47,0	226	1110 0010
18,0	87	0101 0111	47,5	228	1110 0100
18,5	89	0101 1001	48,0	231	1110 0111
19,0	91	0101 1011	48,5	233	1110 1001
19,5	94	0101 1110	49,0	236	1110 1100
20,0	96	0110 0000	49,5	238	1110 1110
20,5	99	0110 0011	50,0	240	1111 0000
21,0	101	0110 0101	50,5	243	1111 0011
21,5	103	0110 0111	51,0	245	1111 0101
22,0	106	0110 1010	51,5	248	1111 1000
22,5	108	0110 1100	52,0	250	1111 1010
23,0	111	0110 1111			
23,5	113	0111 0001			
24,0	115	0111 0011			
24,5	118	0111 0110			
25,0	120	0111 1000			
25,5	123	0111 1011			
26,0	125	0111 1101			
26,5	127	0111 1111			
27,0	130	1000 0010			
27,5	132	1000 0100			
28,0	135	1000 0111			
28,5	137	1000 1001			
29,0	139	1000 1011			
29,5	142	1000 1110			

Abbildung 14:
Druckwerte, DIP-Schalter-Position bei Druckaufnehmer 0 bis 52 bar (DIP-Schalterstellung: 1 = On und 0 = Off)