

## E/P-Umformer EP-8000

Der EP-8000 ist ein elektro-pneumatischer Stellumformer und dient in Verbindung mit elektronischen Reglern zur Ansteuerung von pneumatischen Stellgeräten wie z. B. V-3000 und D-4400/D-4300. EP-8000 sind ohne und mit Verstärker lieferbar. Geräte mit Verstärker werden empfohlen. Der Einsatz eines Luftfilters ist erforderlich.

### Technische Daten

<b>Spannungseingänge</b>	0...10 V DC, 20 V DC max., einstellbar 7,5...15 V DC (werkseitig 10 V DC), Eingangswiderstand min. 1 k $\Omega$ ;
<b>Stromeingänge</b>	4...20 mA, max 30 mA, einstellbar 10...20 mA (werkseitig 16 mA), Eingangswiderstand max. 350 $\Omega$
<b>Pneumatische Hilfsenergie</b>	140 kPa nominal (126 bis max. 175 kPa) ohne Verstärker 45 SCIM (12,3 ml/s Maximum)
<b>Hilfsenergieeinfluss</b>	< 0,7 % bei 100 kPa
<b>Max. Luftlieferung</b>	mit Verstärker 1600 SCIM (437 ml/s)
<b>Max. Luftverbrauch</b>	45 SCIM (12,3 ml/s)
<b>Ausgangsdruckverschiebung</b>	max. $\pm$ 63 kPa durch Nullpunktschraube
<b>Hysterese</b>	max. 1,4 kPa im Standardbereich
<b>Reproduzierbarkeit</b>	+0,07 kPa nach kurzem Druckluftabfall
<b>Druckluftanschlüsse</b>	Messing-Stecktüllen für Schlauch 4 x 6 mm
<b>Elektrischer Anschluss</b>	2 Schraubklemmen max. 2,5 mm <sup>2</sup>
<b>Material (Gehäuse)</b>	Kunststoff
<b>Betriebsbedingungen</b>	+5...+50 °C, +10...90 % r.F., n. kondensierend
<b>Lagerbedingungen</b>	-20...+60 °C
<b>Montage</b>	senkrecht (Abweichung $\pm$ 15°) an Antrieben oder Wandmontage
<b>Schutzart</b>	IP20 (DIN EN 60529)



EP-8000 ohne Verstärker



EP-8000 mit Verstärker

### Bestellangaben

unverbindliche Preisempfehlung

Bezeichnung	Gewicht (kg)	Bestellzeichen	€ o. MwSt.
Elektro-pneumatischer Stellumformer			
Eingang 0,5...9 V, Ausgang 7...126 kPa, ohne Verstärker, Restriktion erforderlich	0,23	EP-8000-1	296,-
Eingang 0,25...9,5 V, Ausgang 3,5...133 kPa, mit Verstärker	0,27	EP-8000-2	340,-
Eingang 4...20 mA, Ausgang 21...105 kPa, ohne Verstärker, Restriktion erforderlich	0,23	EP-8000-3	283,-
Eingang 4...20 mA, Ausgang 21...105 kPa, mit Verstärker	0,27	EP-8000-4	378,-
<b>Zubehör, bitte separat bestellen</b>			
Montagewinkel für Anbau an pneumatische Antriebe	0,1	EP-8000-101	47,-
Restriktion 0,007" ist erforderlich	0,01	R-3710-8317	33,-
Inline-Systemfilter für alle Modelle	0,01	A-4000-8001	59,-

## EP-Umformer EP-8000

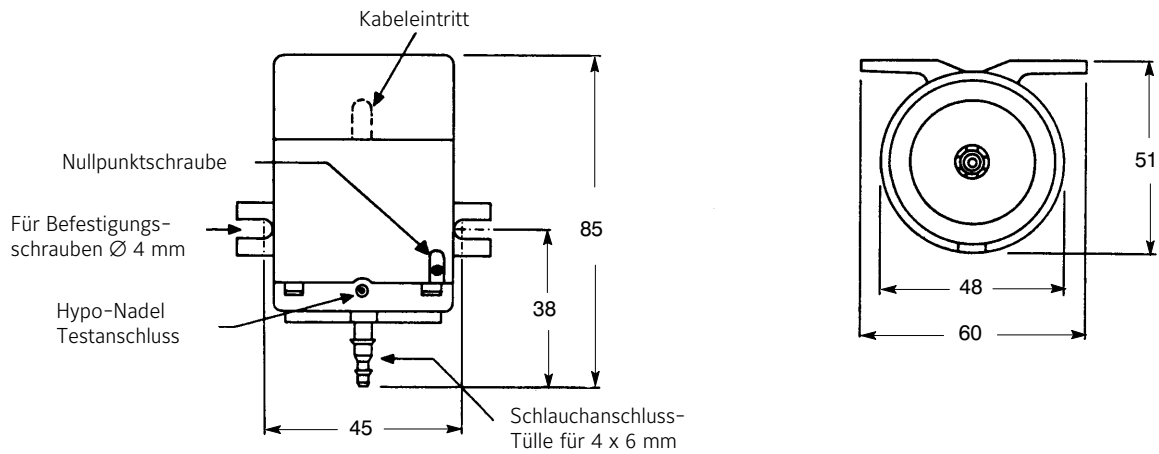


Abbildung 1:  
Abmessungen (mm) EP-8000-1, EP-8000-3

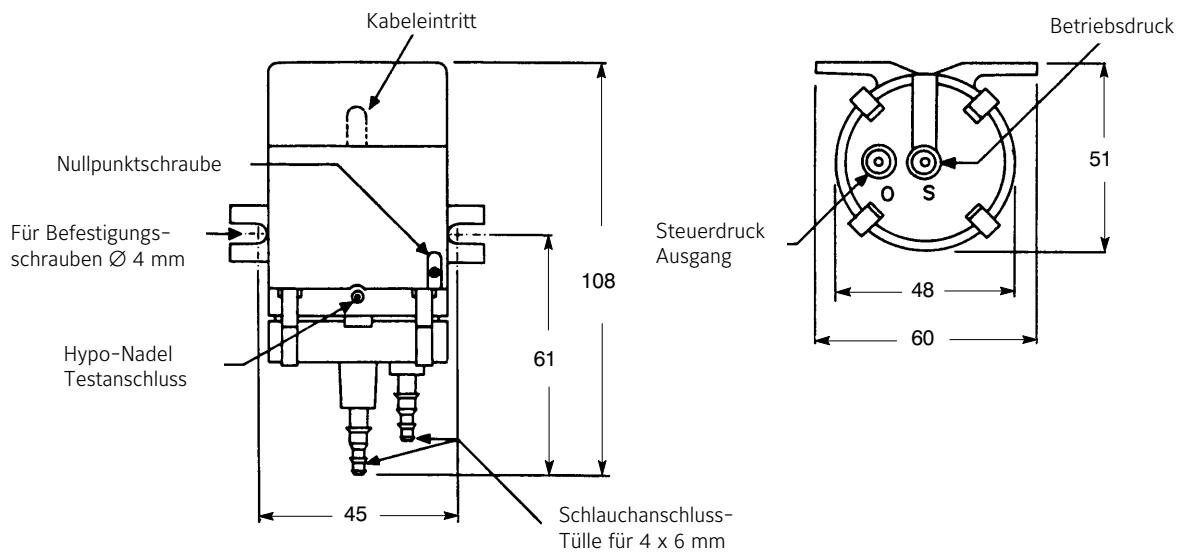


Abbildung 2:  
Abmessungen (mm) EP-8000-2, EP-8000-4

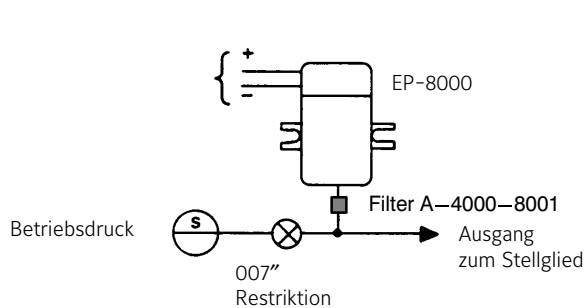


Abbildung 3:  
Anschlussschema EP-8001, EP-8000-3

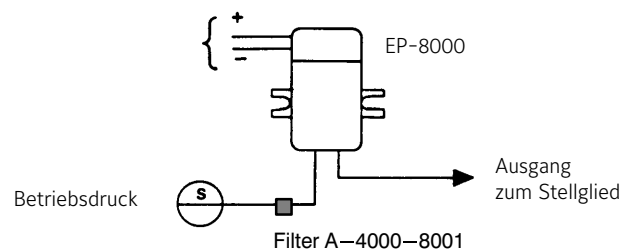


Abbildung 4:  
Anschlussschema EP-8002, EP-8000-4

## EP-Umformer EP-8000

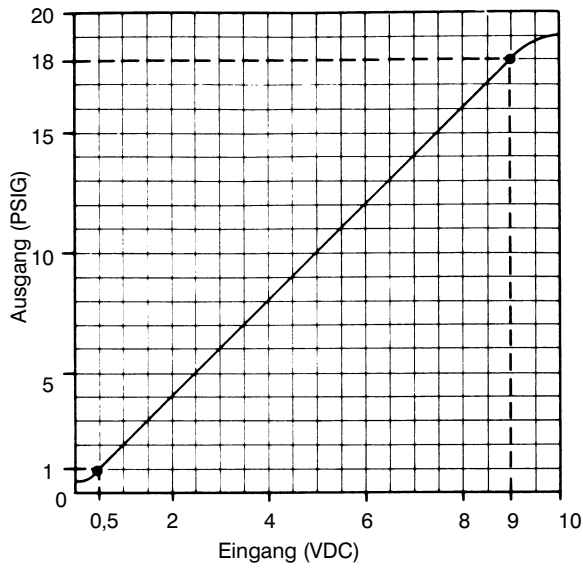


Abbildung 5:  
Kennlinie EP-8001, EP-8000-3

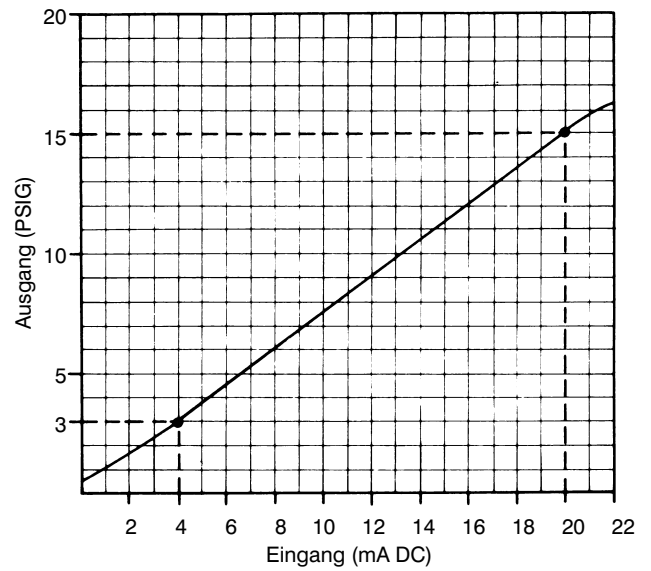


Abbildung 6:  
Kennlinie EP-8002, EP-8000-4

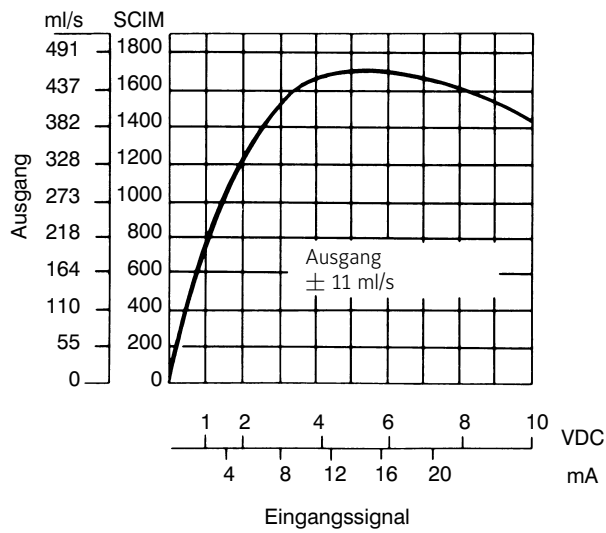


Abbildung 7:  
Kennlinie EP-8000 mit Verstärker