

## Elektromechanische Antriebe VA-731x für VG7000

Der elektromechanische Antrieb VA-7310 kann mit den Bronzeventilen VG7x0x eingesetzt werden.

Der Antrieb ist in Ausführungen als reversierbarer Antrieb oder für 0...10 V-Ansteuerung erhältlich. Diese Ausführung verfügt über Jumper für Wirksinnumkehr und Arbeitsbereicheinstellung. Alle Antriebe haben einen integrierten Timer zur Endabschaltung.

**Wichtig:** Eine Über-Kopf-Montage des Antriebs ist nicht erlaubt.



VA-7310-8001

### Technische Daten

<b>Ventiltyp und Nennweite</b>	VG7x0x: DN 15...20
<b>Betriebsspannung</b>	24 V AC, 50/60 Hz
<b>Leistungsaufnahme</b>	2 VA
<b>Ansteuerung</b>	VA-7310: reversierbar für 3-Punkt-Ansteuerung VA-7312: für 0...10 V-Ansteuerung
<b>Stellkraft</b>	150 N ±20 %
<b>Max. Hub</b>	8 mm
<b>Laufzeit</b>	Ventilhub 8 mm: 7,5 s/mm bei 50 Hz, 6,3 s/mm bei 60 Hz
<b>Kopplung</b>	Schraubverbindung, Feder (drückt auf Spindel)
<b>Motor</b>	synchron mit Magnetkupplung
<b>Endabschaltung</b>	über integrierten Timer
<b>Handverstellung</b>	5 mm Innensechskantschlüssel (nicht im Lieferumfang enthalten)
<b>Betriebsbedingungen</b>	-5...+55 °C, 10...90 % r. F. n. kondensierend
<b>Material</b>	Gehäuse: Polyphenylenoxid selbstverlöschend
<b>Schutzart</b>	IP40 (DIN EN 60529); Schutz vor Tropfwasser erforderlich; darf nicht mit Isoliermaterial abgedeckt werden.

### Bestellangaben

unverbindliche Preisempfehlung

Bezeichnung	Gewicht (kg)	Bestellzeichen	€ o. MwSt.
3-Punkt-Ventilantrieb	0,28	VA-7310-8001	137,-
Stetiger Ventilantrieb, Ansteuerung 0...10 V		VA-7312-8001	219,-
Aufpreis für werkseitige Montage des Antriebs		Bestellzeichen+M	a. Anfrage

## Antriebe VA-731x

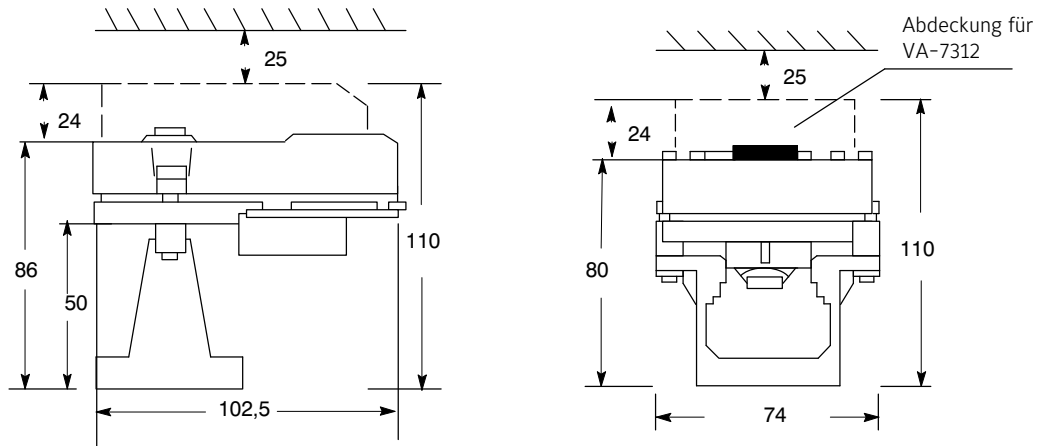


Abbildung 1:  
Abmessungen (mm) Antrieb VA-7310-8001

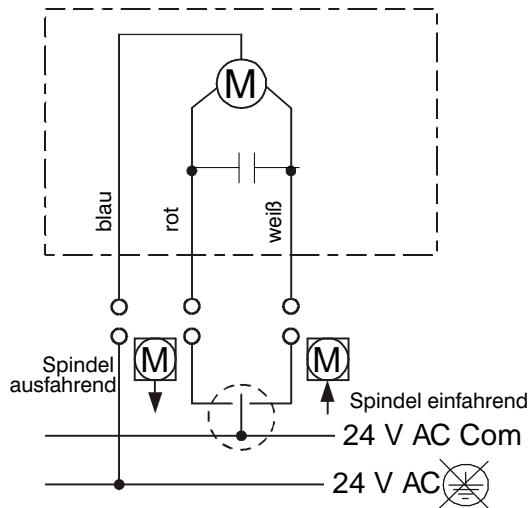


Abbildung 2:  
Elektrischer Anschluss VA-7310

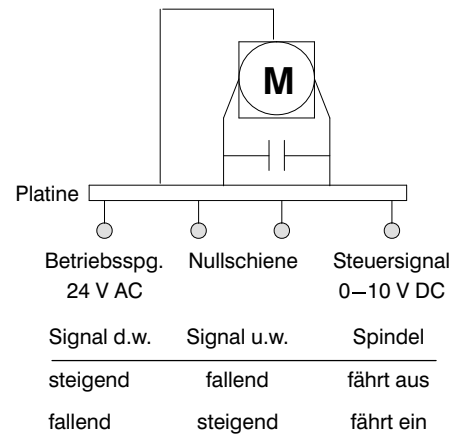
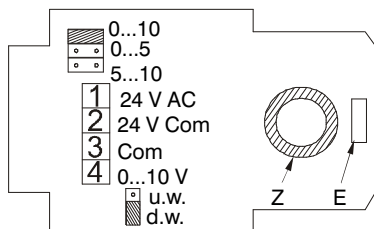


Abbildung 3:  
Elektrischer Anschluss VA-7312



Z: Potentiometer für die Feinabstimmung des Startpunktes.  
E: Potentiometer für die Feinabstimmung des Messbereichs (fabrikseitig auf 0...10 V, d.w. eingestellt).

Abbildung 4:  
Jumpereinstellung VA-7312

Der Hub des Antriebs ist proportional zum Eingangssteuersignal (0...5 V, 0...10 V oder 5...10 V) und kann per Jumper eingestellt werden. Feinabstimmung durch den Potentiometer. Der Wirksinn (direkt oder umgekehrt wirkend) kann ebenfalls per Jumper vorgegeben werden.