

Antriebe mit/ohne Federrücklauf VA1xxx für VG9000, VG8000, VG8300

Diese Ventilantriebe sind für den Einsatz mit Flanschventilen von Johnson Controls vorgesehen. Sie sind mit oder ohne Federrücklauf lieferbar. Ihr modularer Aufbau erlaubt es, durch das Hinzufügen von verschiedenen Modulen eine andere Betriebsspannung oder Ansteuerung zu wählen.

- Schnelle Montage des Antriebs mit einer Ringmutter, automatische Schnellkupplung
- Selbstjustierend, mechanische Handverstellung ist bei allen Modellen Standard
- Adapter für die Montage auf alten Ventilen der Serien PSVF, PSVD, EGSVF, EGSVD und BM

Wichtig: Eine Über-Kopf-Montage des Antriebs ist nicht erlaubt.

Technische Daten

Ausführung	VA1125-GGA-1	VA1220-GGA-1 VA1420-GGA-1
Mediumtemperatur	< +140 °C, sonst Modul für Temperaturen...+200 °C	
Verhalten bei Spannungsausfall	--	Spindel fährt ein: ▲ Spindel fährt aus: ▼
Betriebsspannung	24 V AC ±20 %, 50/60 Hz, 24 V DC ±15 % Modul 230 V AC ±15 % 50/60 Hz	
Leistungsaufnahme	20,5 VA bei lfd. Antrieb (1,5 VA im Leerlauf)	17 VA bei lfd. Antrieb (9,3 VA im Leerlauf)
Eingangsimpedanz	0...10 V DC: 100 kΩ, 4...20 mA: 50 Ω	
Ansteuerung	2-Punkt, 3-Punkt-Ansteuerung oder stetig 0...10 V DC, 4...20 mA einstellbar per Jumper S3 und S4	
Rückmeldung	0...10 V, 2,5 kΩ Mindestlast bei allen Modellen, jedoch nicht verfügbar beim Einsatz von VA1000-M230N	
Stellkraft	2500 N	2000 N
Max. Hub	49 mm	
Laufzeit	2 / 4 / 6 s/mm, per Jumper S1 und S2 einstellbar, voreingestellt auf 6 s/mm	
Federrücklaufzeit bei Spannungsausfall		15 s bei 13 mm Hub < 35 s bei 42 mm Hub
Schalldruckpegel (1 m)	60 dB(A)	65 dB(A)
El. Anschluss	6 Schraubklemmen, 2,5 mm ²	7 Schraubklemmen, 2,5 mm ²
Kabeladapter	2 x M20 x 1,5 und 1 x M16 x 1,5 (jeweils 1 wird mitgeliefert)	
Handbedienung	Handkurbel	
Betriebsbedingungen	-10 °C...+55 °C; < 95 % r.F., n. kondensierend	
Lagerbedingungen	-30 °C...+80 °C; < 95 % r.F., n. kondensierend	
Schutzart	IP66 (DIN EN 60529)	
Richtlinien	EMV-Richtlinie 2014/30/EU Niederspannungsrichtlinie 2014/35/EU	



Antrieb VA1000



VA1000 ohne Zubehör



VA1000 mit 230 V AC Modul

Bestellangaben

unverbindliche Preisempfehlung

Bezeichnung	Spannungsausfall	Gewicht (kg)	Bestellzeichen	€ o. MwSt.
Ventilantrieb 24 V AC/V DC, 2-Punkt, 3-Punkt o. stetig, ohne Zubehör	-	4,2	VA1125-GGA-1	963,-
dto. mit Federrücklauf	Spindel fährt ein ▲	5,7	VA1220-GGA-1	1191,-
dto. mit Federrücklauf	Spindel fährt aus ▼	5,7	VA1420-GGA-1	1191,-
Zubehör, bitte separat bestellen (Hinweis: Die Module und Adapter werden nicht werkseitig montiert ausgeliefert.)				
Modul für den Anschluss von 230 V AC ±15 %, 50...60 Hz			VA1000-M230N	71,-
Modul mit Rückführpotentiometer 2 kΩ			VA1000-P2	158,-
Modul mit 2 Signalschaltern (SPDT, einpolige Wechselkontakte)			VA1000-S2	127,-
Erweiterungskit für Anwendungen mit Mediumtemperaturen von über +140 °C und bis zu +200 °C			VA1000-EP	135,-
Adapterauf PSVF, PSVD, EGSVF und EGSVD Ventilen der Nennweite DN 15...32			VA1000-ITT-KIT1	137,-
Adapter auf PSVF, PSVD, EGSVF und EGSVD Ventilen der Nennweite DN 40...50			VA1000-ITT-KIT2	137,-
Adapter auf BM der Nennweite DN 65...100 (nur Durchgangsventile NO und 3-Wege-Mischventile)			VA1000-ITT-KIT3	185,-
Aufpreis für werkseitige Montage des Antriebs und Montage der Zubehörmodule und Adapter			Bestellzeichen+M	a. Anfrage

Antriebe VA1000

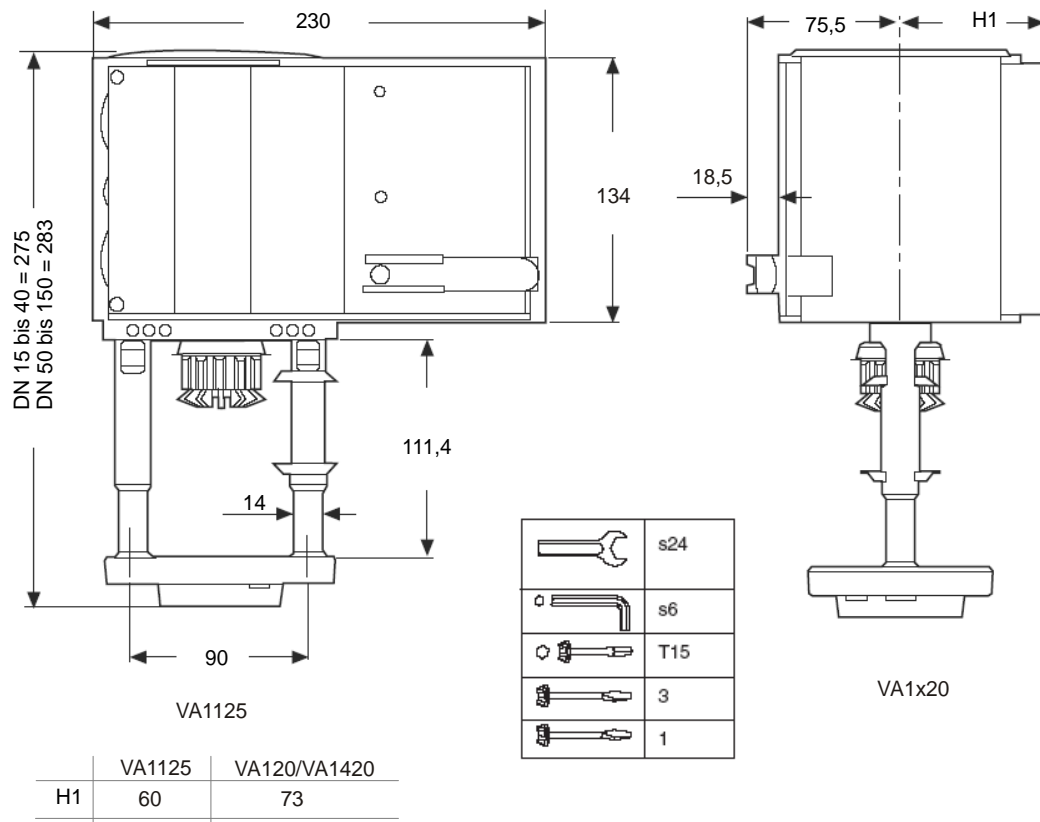


Abbildung 1:
Abmessungen (mm) der Antriebe VA1000

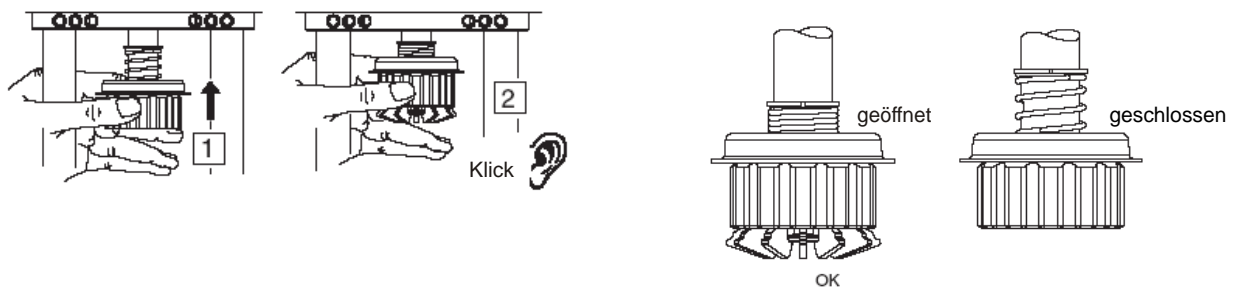


Abbildung 2:
Funktionsweise des Ventilanschlusses

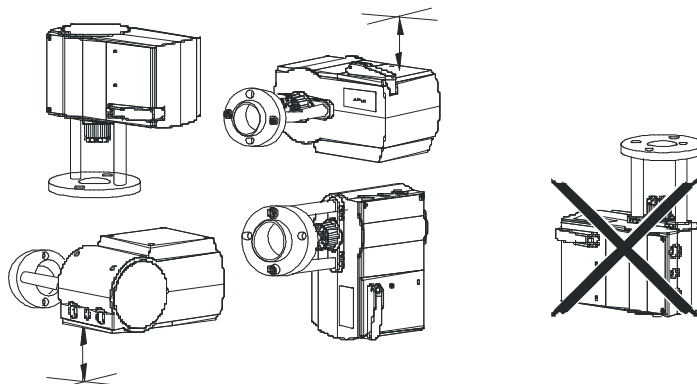


Abbildung 3:
Mögliche Montagepositionen der Antriebe VA1000

Nur bei den Ventilgrößen DN 15 bis DN 40 muss der Flanschring des Antriebs gelöst, um 90° gedreht und wieder festgezogen werden.

Der Antrieb wird dann auf das Ventil gesetzt und mit der Ringmutter fixiert. Bitte überprüfen Sie, ob die automatische Kupplung geöffnet ist. Wenn nicht, so muss sie geöffnet werden.

Eine Über-Kopf-Montage des Antriebs muss vermieden werden.

Antriebe VA1000

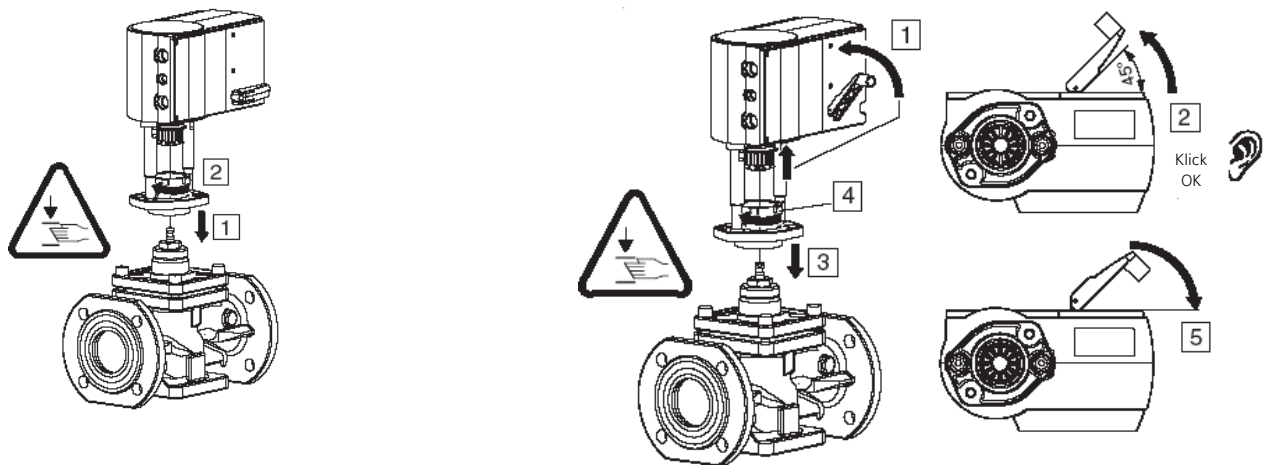


Abbildung 4:
Montage der Antriebe VA1220 und VA1420

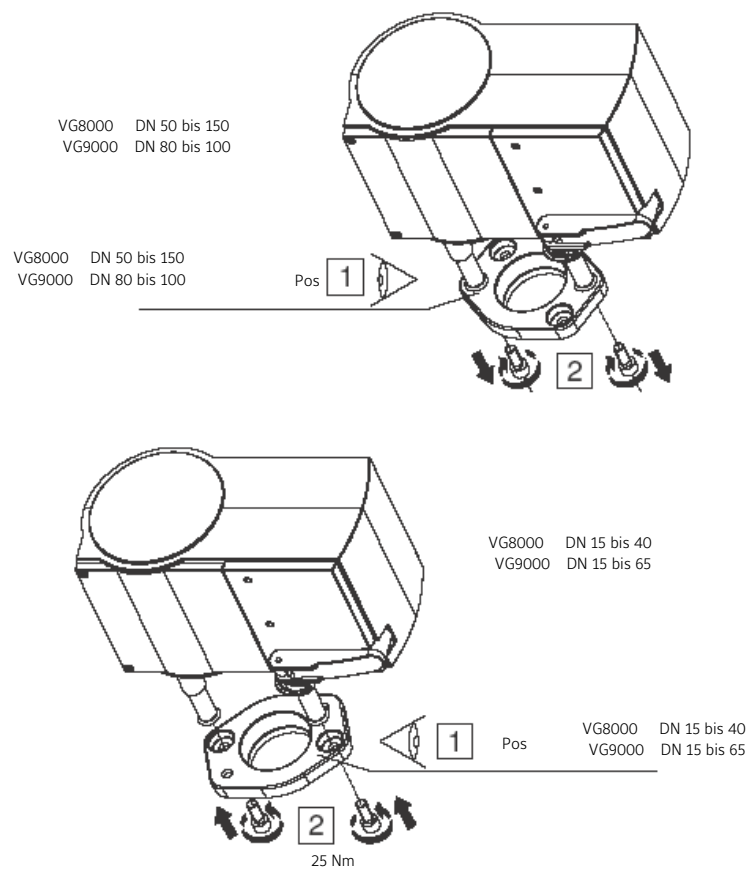


Abbildung 5:
Montage des Antriebs VA1000 in Abhängigkeit von der Ventilkennweite

Antriebe VA1000

Beide LEDs blinken rot:	Initialisierung
Obere LED leuchtet rot:	Oberer Anschlag, oder Position "ZU" erreicht
Untere LED leuchtet rot:	Unterer Anschlag, oder Position "AUF" erreicht
Obere LED blinkt grün:	Antrieb läuft, steuert gegen Position "ZU"
Obere LED leuchtet grün:	Antrieb steht, letzte Laufrichtung "ZU"
Untere LED blinkt grün:	Antrieb läuft, steuert gegen Position "AUF"
Untere LED leuchtet grün:	Antrieb steht, letzte Laufrichtung "AUF"
Beide LEDs leuchtet grün:	Wartezeit nach dem Einschalten oder nach der Federrückstellung nur bei VA1220-GGA-1 und VA1420-GGA-1
Keine LED leuchtet:	Keine Sannungsversorgung (Klemme 21) bei VA1220-GGA-1 und VA1420-GGA-1 Keine Spannungsversorgung (Klemme 2a oder 2b) bei VA1125-GGA-1
Beide LEDs blinken rot und grün:	Antrieb befindet sich im manuellem Betrieb

Abbildung 6:
LED-Anzeige beim VA1000

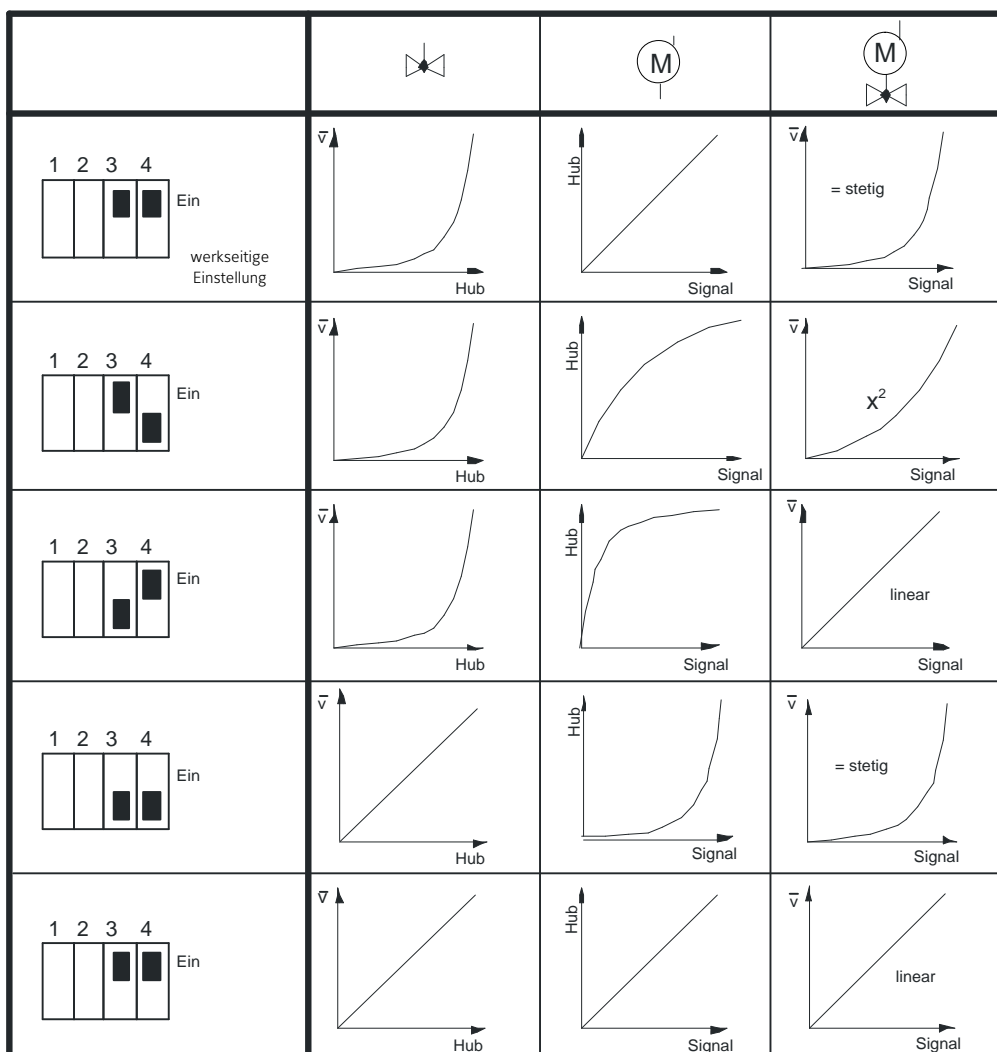


Abbildung 7:
Einstellen der Antriebscharakteristik

Antriebe VA1000

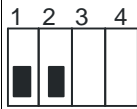
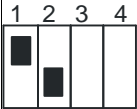


Laufzeit pro mm	Jumpereinstellung	Laufzeit über 14 mm Hub	Laufzeit über 25 mm Hub	Laufzeit über 42 mm Hub
2s		28 s ± 1	50 s ± 1	84 s ± 2
4s		56 s ± 2	100 s ± 2	168 s ± 4
6s	 werkseitige Einstellung 	84 s ± 4	150 s ± 4	252 s ± 8

Abbildung 8:
Einstellen der Laufzeit

Antriebe VA1000

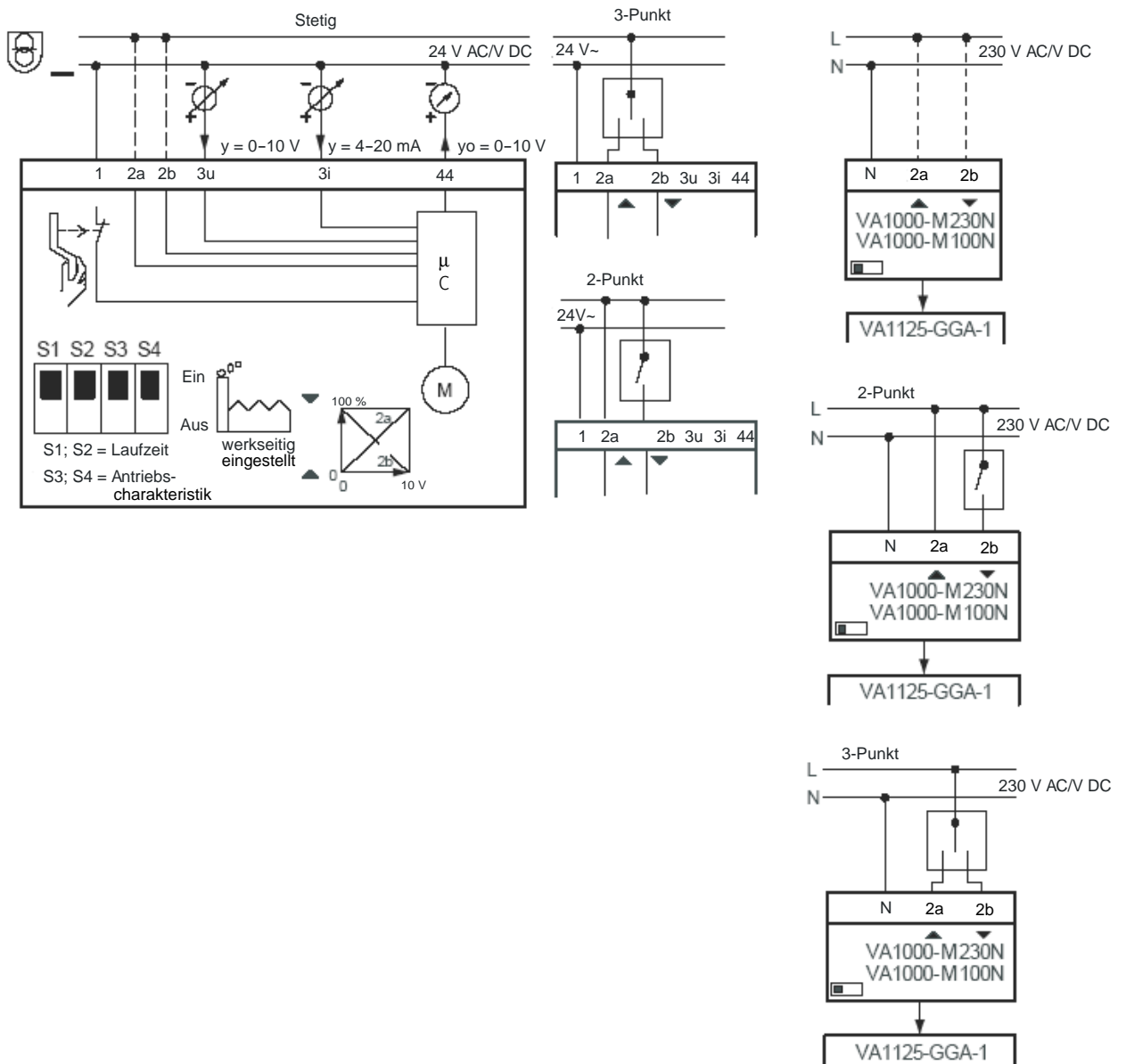


Abbildung 9:
Verdrahtungsschema für VA1125-GGA-1 (ohne Federrücklauf)

Antriebe VA1000

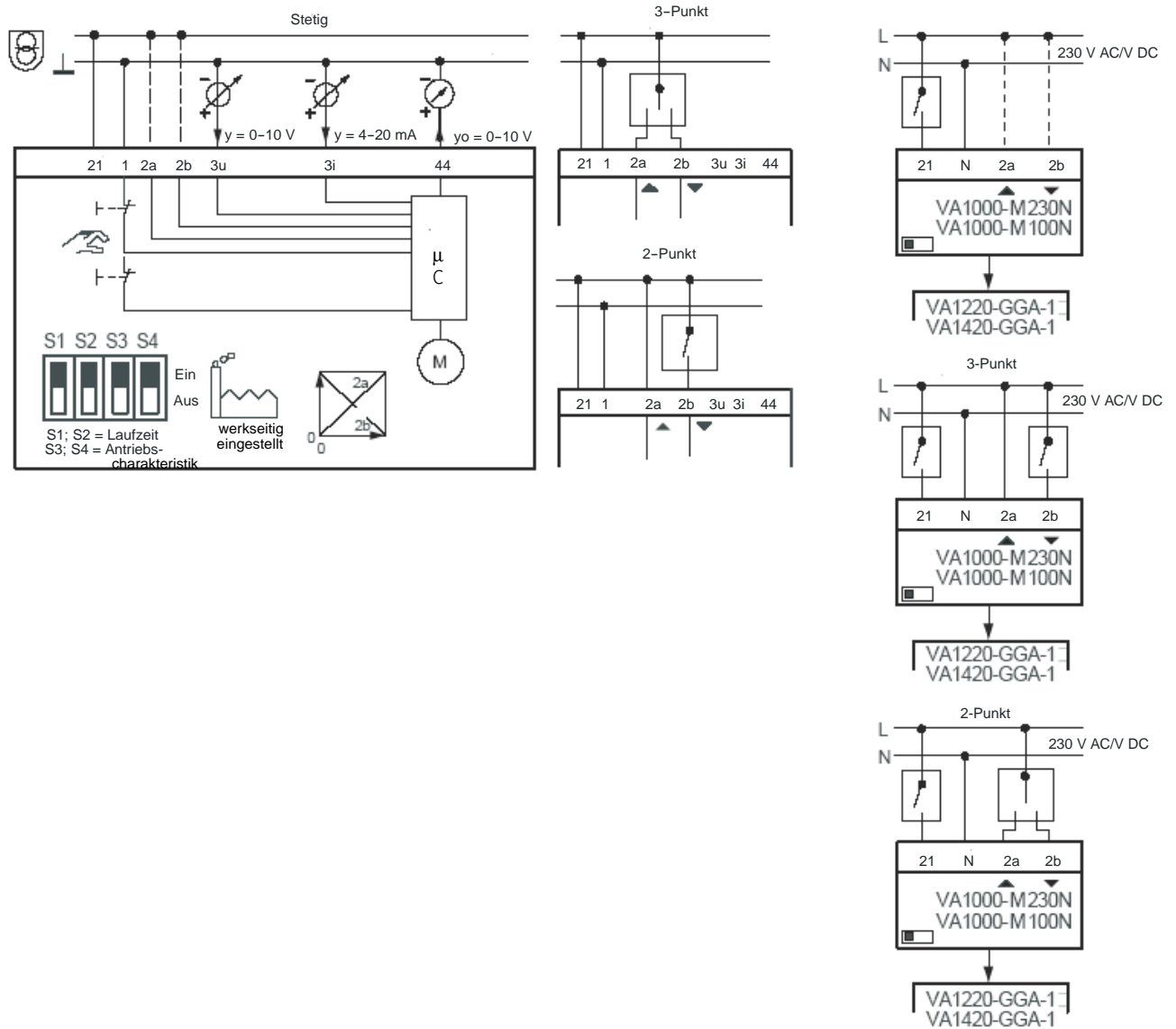
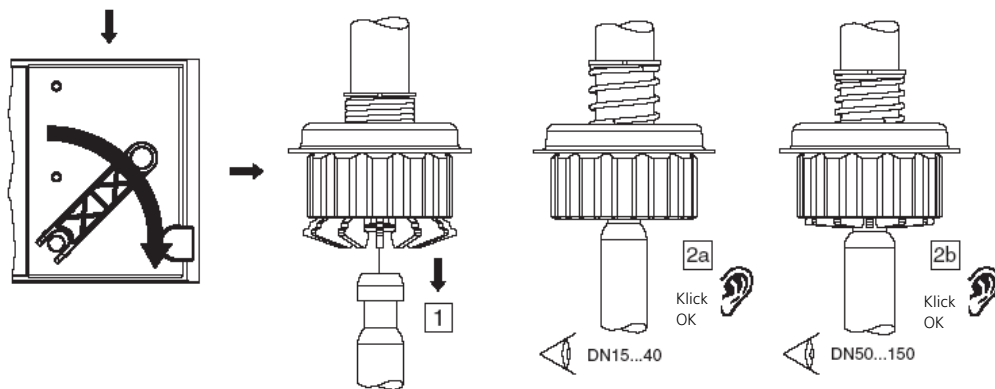


Abbildung 10:
Verdrahtungsschema für VA1220-GGA-1, VA1420-GGA-1 (mit Federrücklauffunktion)

Antriebe VA1000

Manuelle Initialisierung (s. Text)



Wenn das Stellgerät das erste Mal unter Spannung gesetzt wird, findet die automatische Ankopplung mit dem Ventil und eine Initialisierung statt. Während dieses Vorgangs blinken beide LEDs am Antrieb rot.

- Die Spindel fährt aus bis an den mechanischen Anschlag des Stellgerätes (Ventil geschlossen).
- Von dieser Stellung aus wird die Spindel eingezogen bis zum mechanischen Anschlag des Stellgerätes (Ventil geöffnet).
- Die Initialisierung ist beendet. Das Stellgerät geht in die Position entsprechend dem Steuersignal.

Die Initialisierung kann bei Bedarf jederzeit manuell ausgelöst werden:

- Die Handkurbel zweimal hintereinander innerhalb von 4 Sekunden auf- und zuklappen (s. Bild). Dabei die Kurbel ggf. leicht drehen, bis Kurbel hörbar einrastet. Die Initialisierung beginnt, beide LEDs blinken rot.
- Durch erneutes Aufklappen der Handkurbel kann die Initialisierung abgebrochen werden.

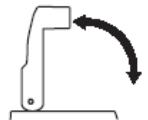


Abbildung 11:
Initialisierung der Antriebe VA1000 beim Ankuppeln

Beide LEDs blinken rot:	Initialisierung
Oberer LED leuchtet rot:	Oberer Anschlag, oder Position "ZU" erreicht
Untere LED leuchtet rot:	Unterer Anschlag, oder Position "AUF" erreicht
Oberer LED blinkt grün:	Antrieb läuft, steuert gegen Position "ZU"
Oberer LED leuchtet grün:	Antrieb steht, letzte Laufrichtung "ZU"
Untere LED blinkt grün:	Antrieb läuft, steuert gegen Position "AUF"
Untere LED leuchtet grün:	Antrieb steht, letzte Laufrichtung "AUF"
Beide LEDs leuchten grün:	Wartezeit nach dem Einschalten oder nach der Federrückstellung nur bei VA1220-GGA-1 und VA1420-GGA-1
Keine LED leuchtet:	Keine Sannungsversorgung (Klemme 21 bei VA1220-GGA-1 und VA1420-GGA-1) Keine Spannungsversorgung (Klemme 2a oder 2b bei VA1125-GGA-1)
Beide LEDs blinken rot und grün:	Antrieb befindet sich im manuellem Betrieb

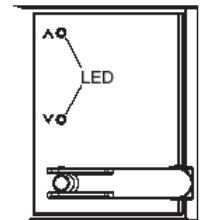


Abbildung 12:
Bedeutung der LEDs am Antrieb VA1000

Antriebe VA1000

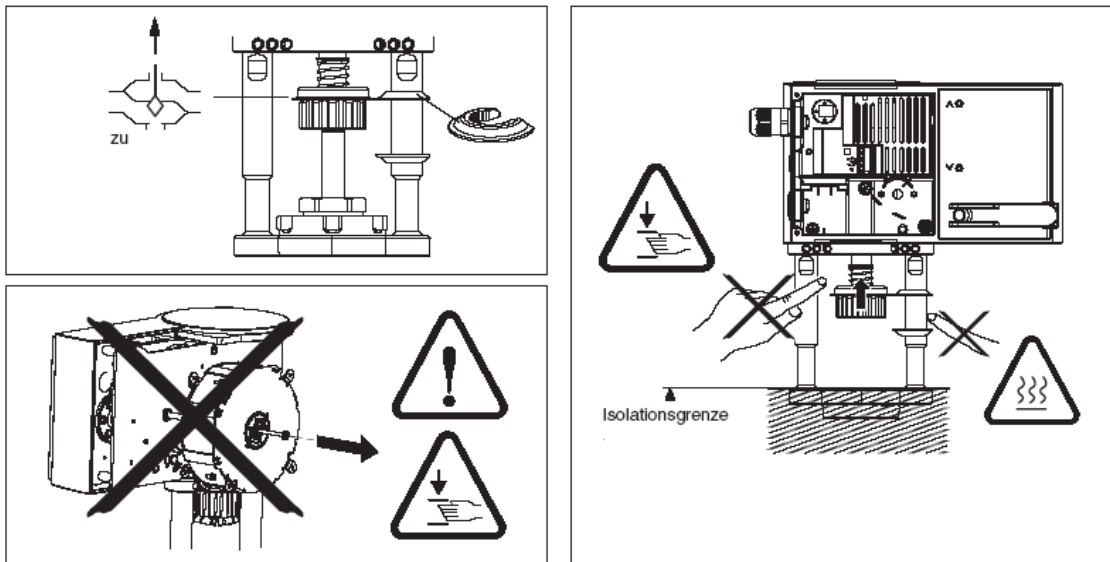


Abbildung 13:
Warnhinweise zum Antrieb VA1000

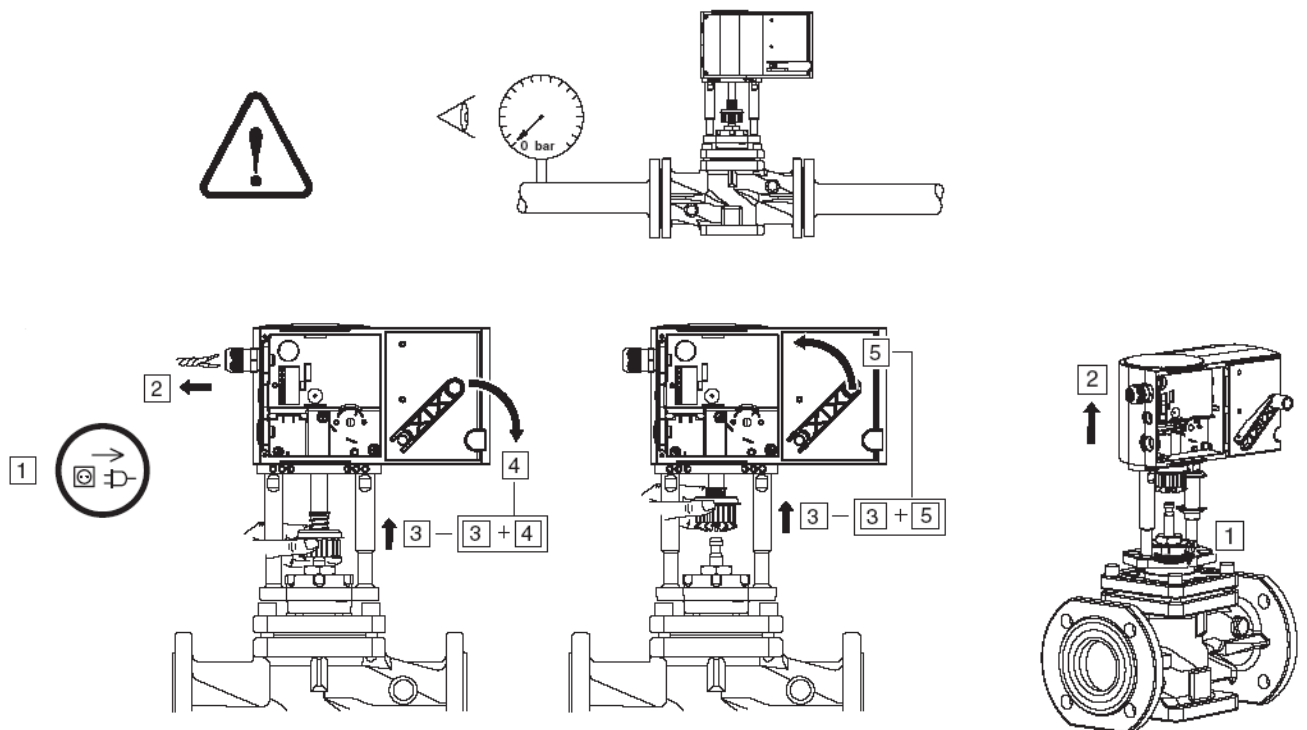


Abbildung 14:
Demontage des Antriebs VA1000

Antriebe VA1000, Zubehör VA1000-M230N

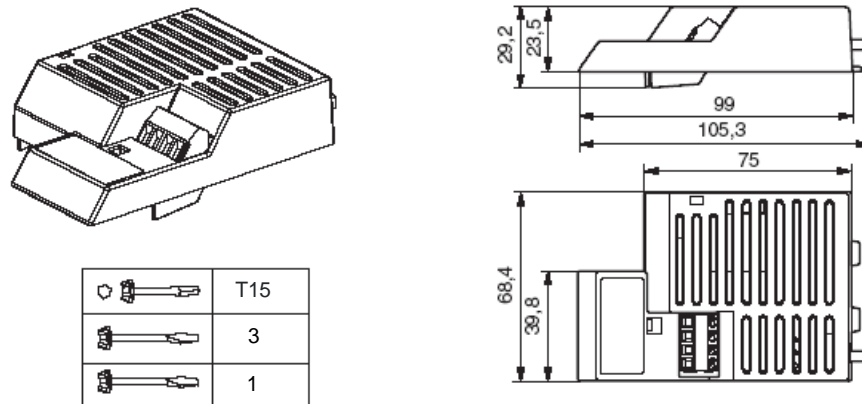


Abbildung 15:
Modul für den Anschluss von 230 V AC: VA1000-M230N (in mm)

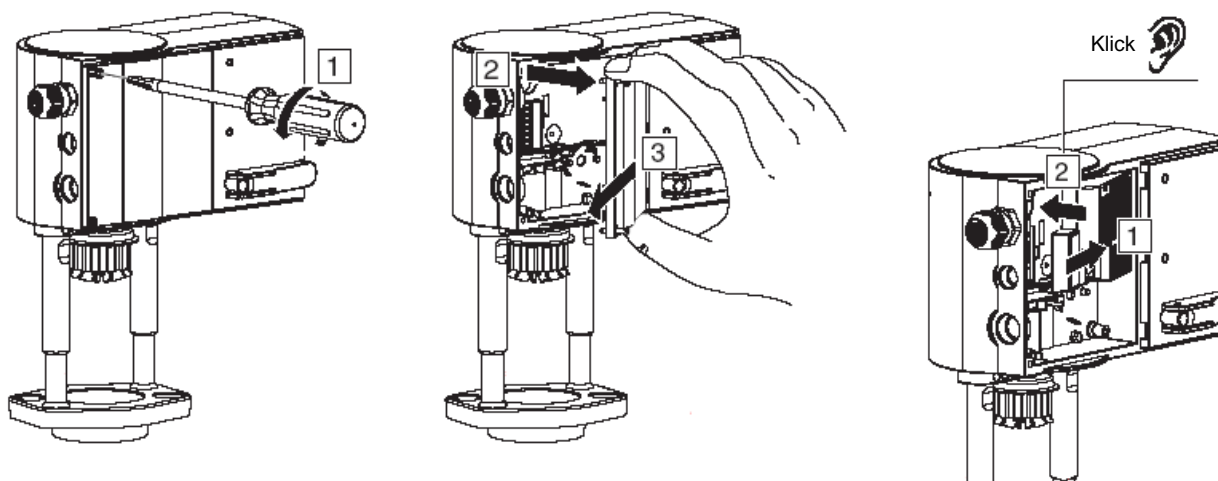


Abbildung 16:
Montage von VA1000-M230N

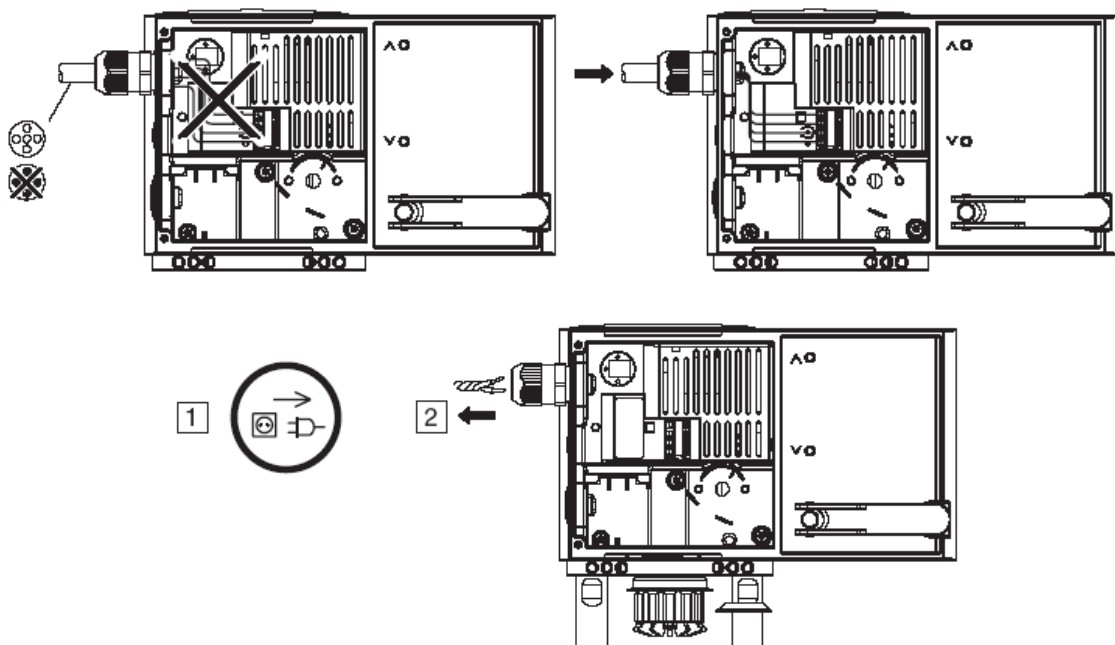


Abbildung 17:
Netzanschluss an VA1000-M230N

Antriebe VA1000, Zubehör VA1000-M230N

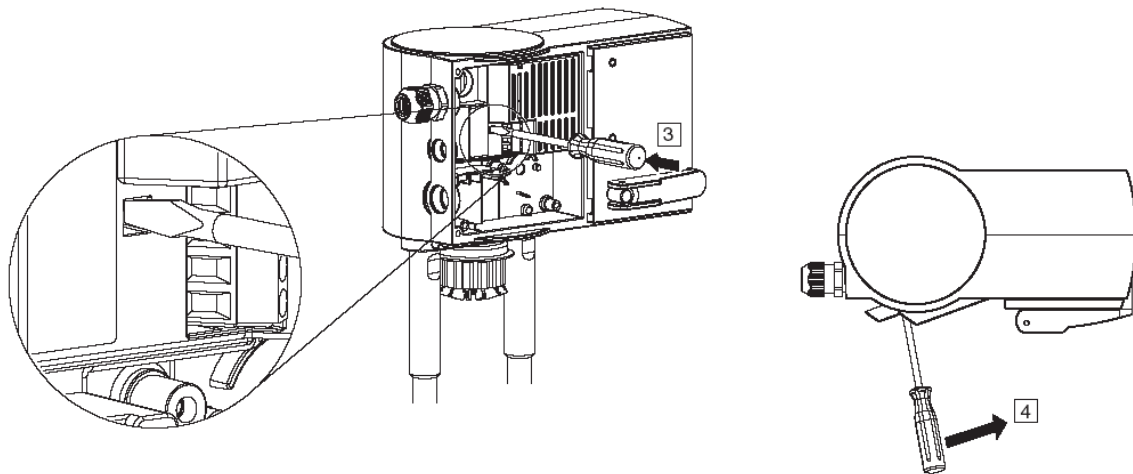
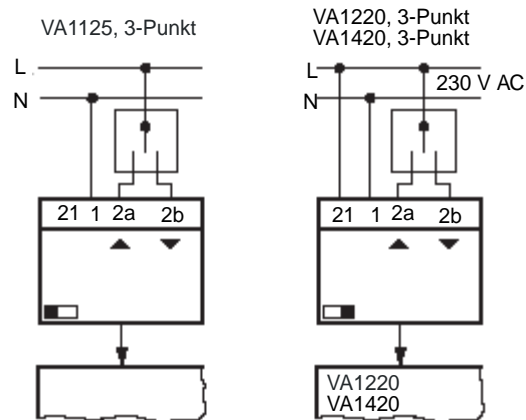


Abbildung 18:
Entfernen des Moduls VA1000-M230N



Bei Antrieben ohne Federrückzug (VA1125-GGA) Jumper links.

Bei Antrieben mit Federrückzug (VA1220-GGA, VA1420-GGA) Jumper rechts.

Abbildung 19:
Verdrahtung des Moduls VA1000-M230N

Antriebe VA1000, Zubehör VA1000-S2

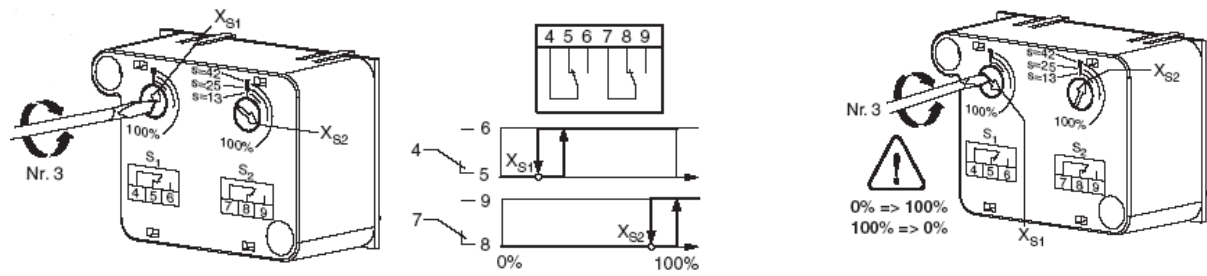


Abbildung 23:
Montage und Verdrahtung VA1000-S2 (Teil 3 von 4)

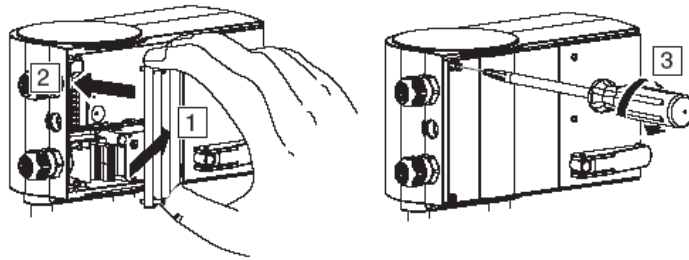


Abbildung 24:
Montage VA1000-S2 (Teil 4 von 4)

Antriebe VA1000, Zubehör VA1000-EP

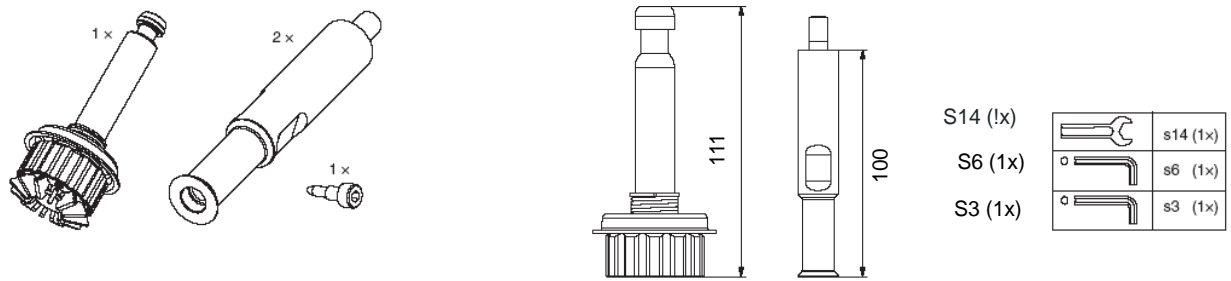


Abbildung 25:
Erweiterungskit für Anwendungen von über 140 °C bis 200 °C, VA1000-EP (in mm)

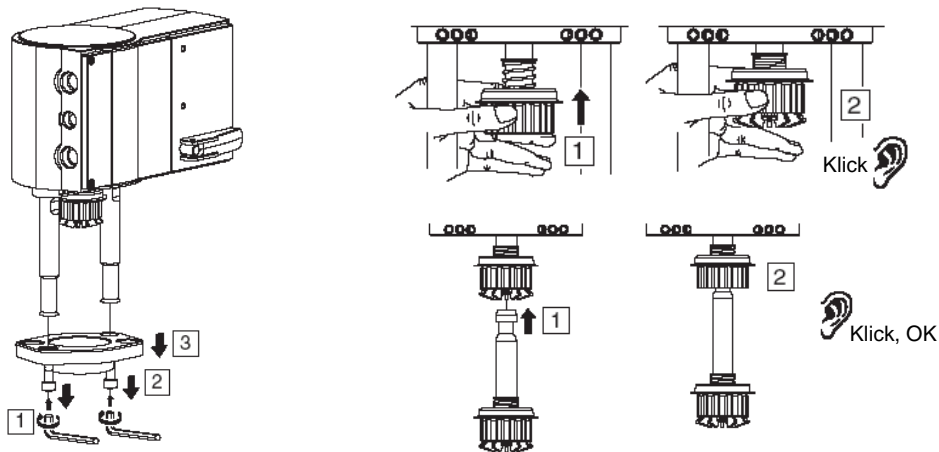


Abbildung 26:
Montage VA1000-EP (Teil 1 von 3)

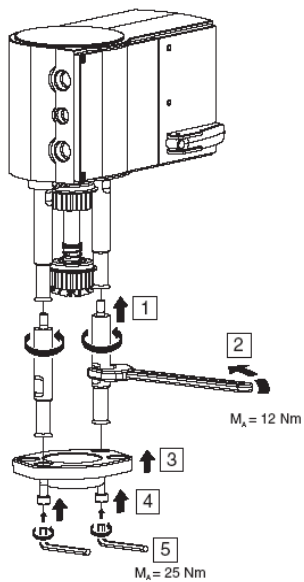


Abbildung 27:
Montage V1000-EP (Teil 2 von 3)

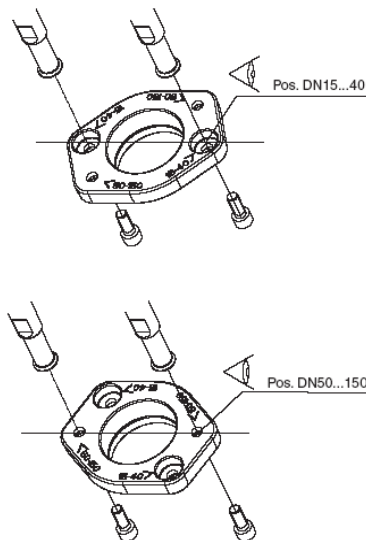


Abbildung 28:
Montage V1000-EP (Teil 3 von 3)

Antriebe VA1000, Zubehör VA1000-P2

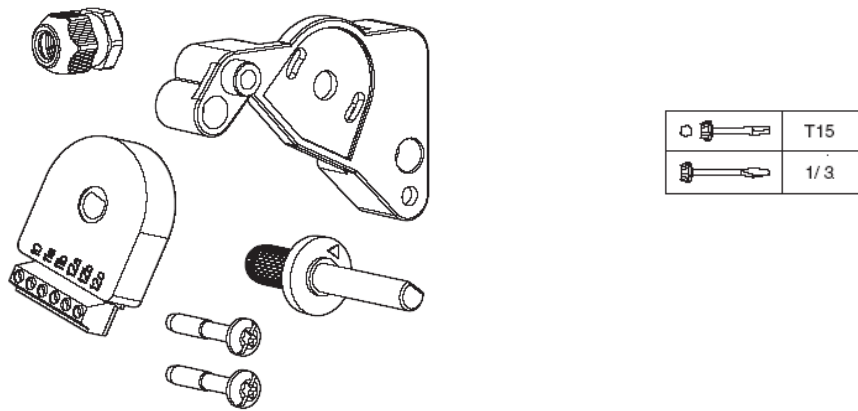


Abbildung 29:
Modul Rückführpotentiometer 2 k Ω , VA1000-P2

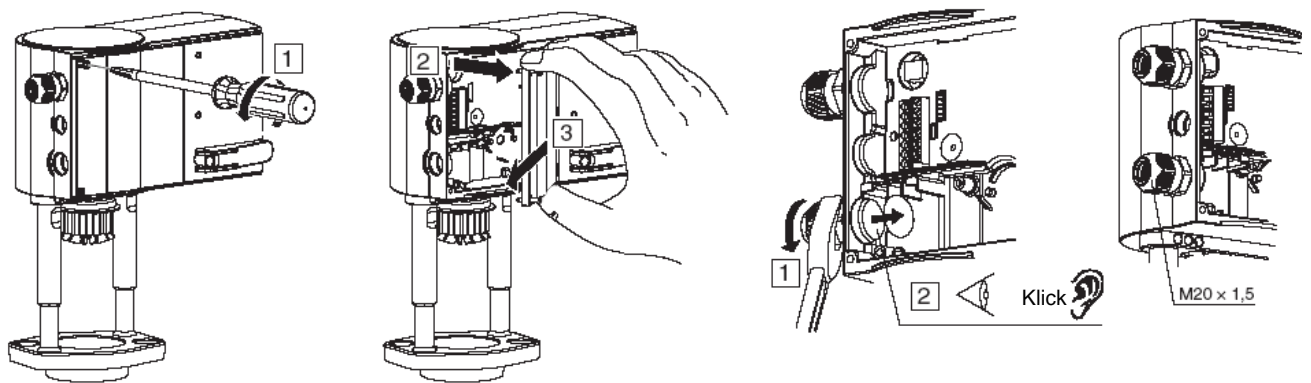


Abbildung 30:
Montage VA1000-P2 (Teil 1 von 6)

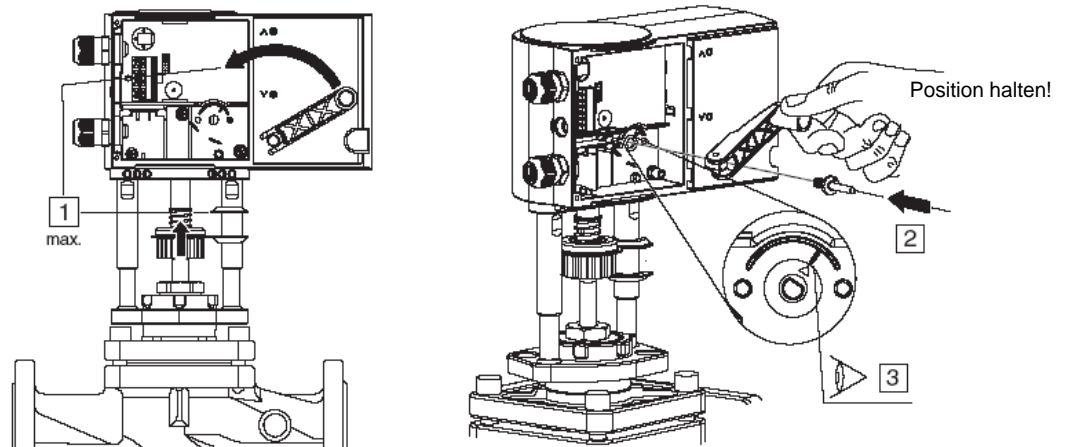


Abbildung 31:
Montage VA1000-P2 (Teil 2 von 6)

Antriebe VA1000, Zubehör VA1000-P2

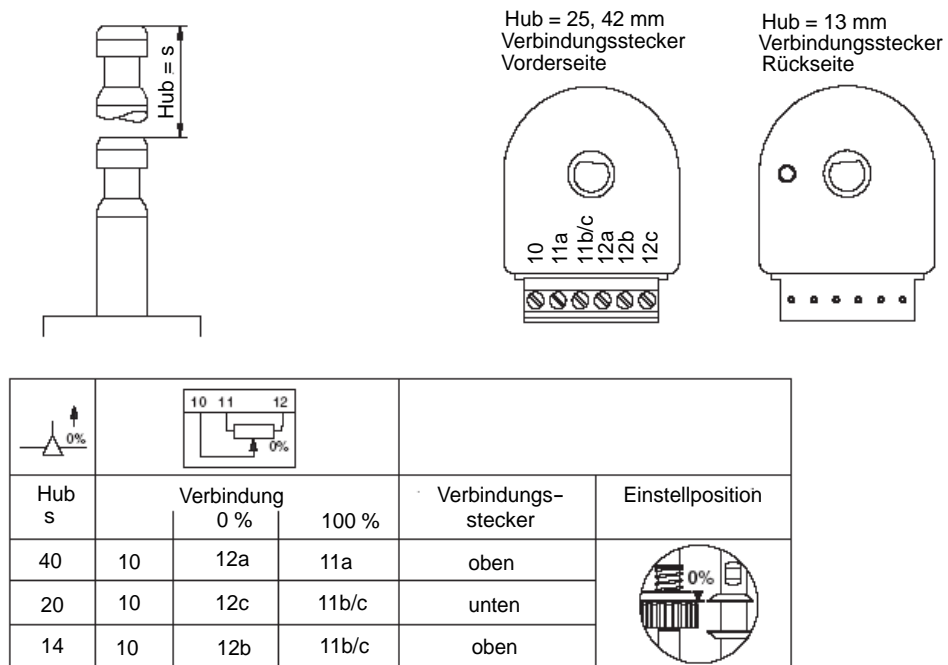


Abbildung 32:
Montage VA1000-P2 (Teil 3 von 6)

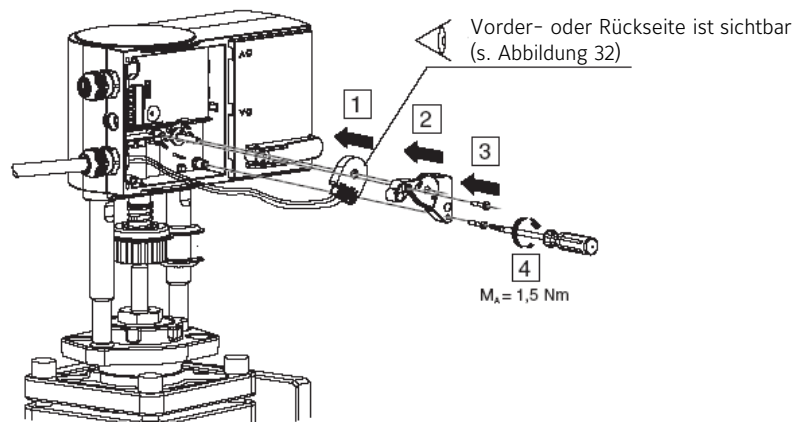


Abbildung 33:
Montage VA1000-P2 (Teil 4 von 6)

Antriebe VA1000, Zubehör VA1000-P2

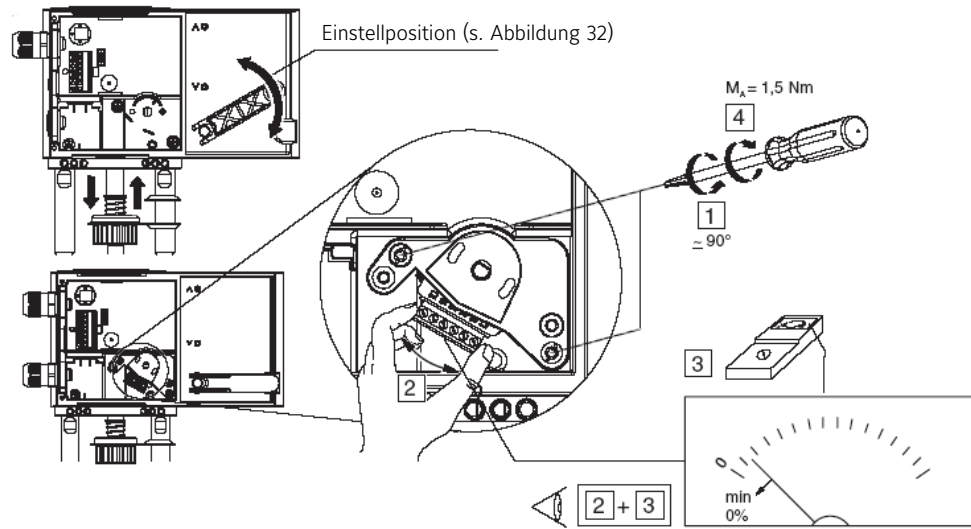


Abbildung 34:
Montage VA1000-P2 (Teil 5 von 6)

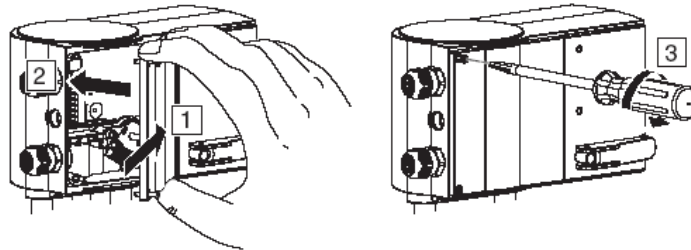


Abbildung 35:
Montage VA1000-P2 (Teil 6 von 6)

Antriebe VA1000, Zubehör VA1000-ITT-KITx

VA1000-ITT-KIT1
für PSV, PSVD, EGSVD, EGSVD
BF (SVF), BD (SVD)
DN 15 bis DN 32

VA1000-ITT-KIT2
für PSV, PSVD, EGSVD, EGSVD
(BF (SVF), BD (SVD), BB (SVDB))
DN 40 bis DN 50

VA1000-ITT-KIT3
für BM
nur Durchgangsventile NO und
3-Wege-Mischventile
DN 65 bis DN 100

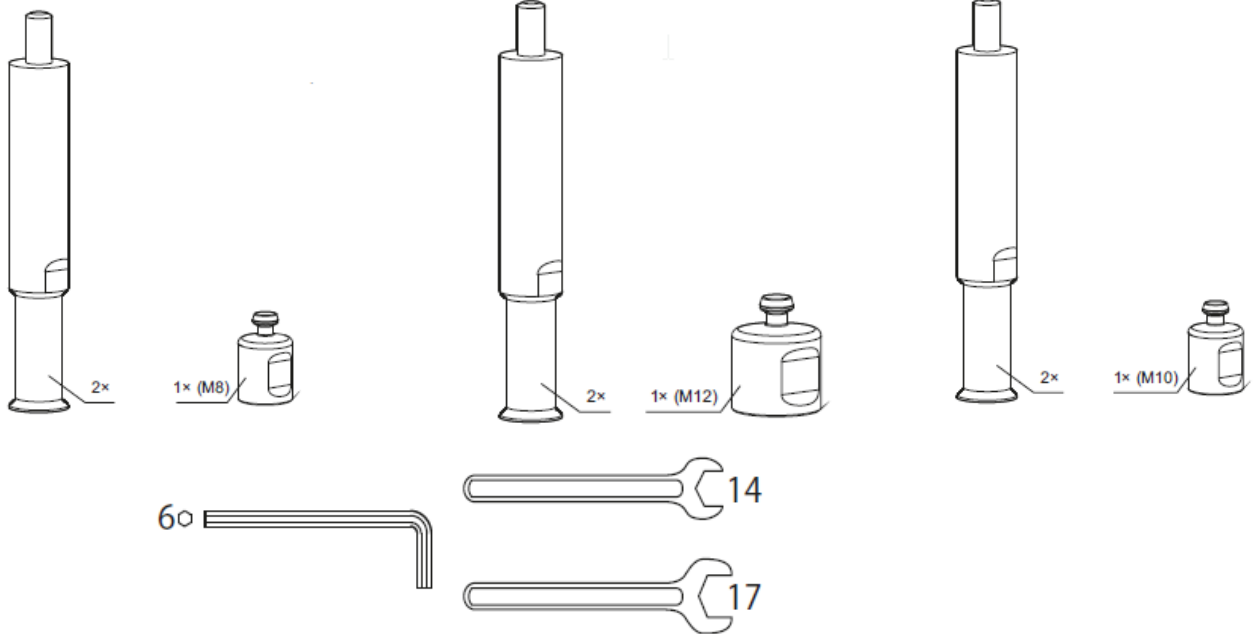


Abbildung 36:
Adapterkits VA1000-ITT-KITx für PSVF, PSVD, EGSVF, EGSVD, BM

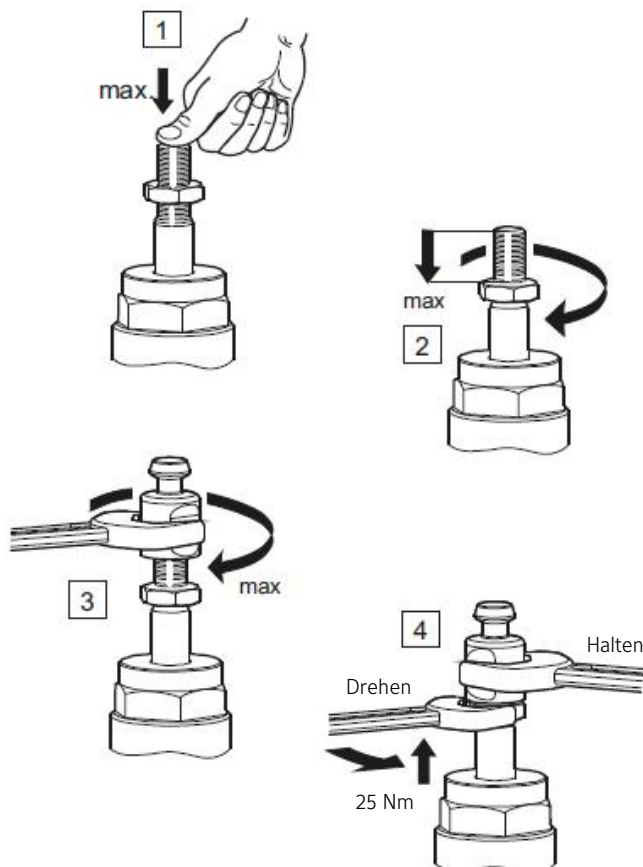


Abbildung 37:
Montage des Adapterkits VA1000-ITT-KITx (Teil 1 von 3)

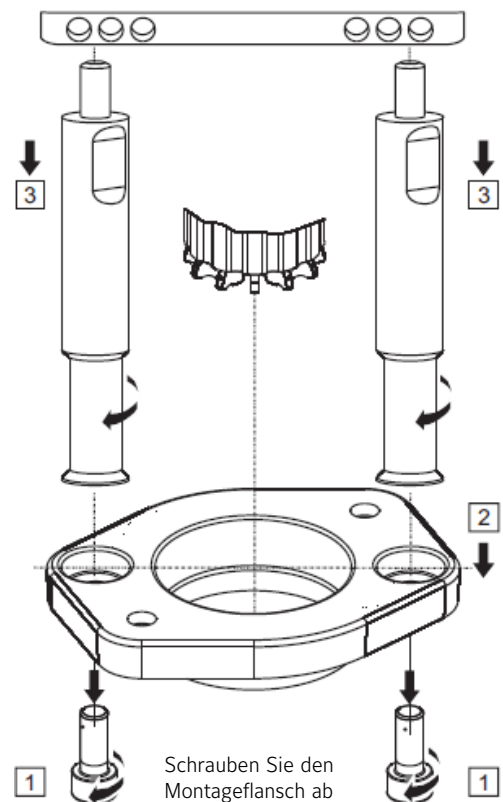
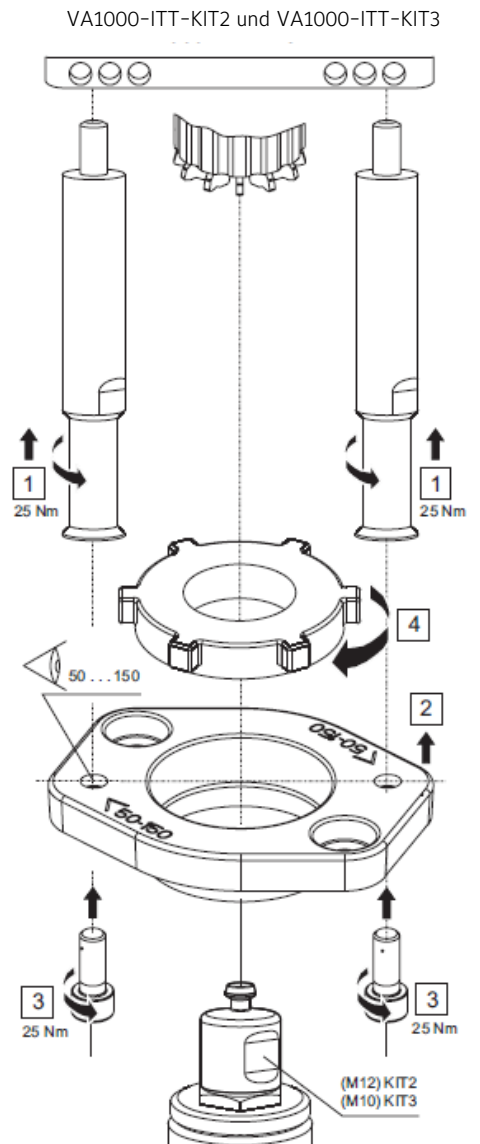
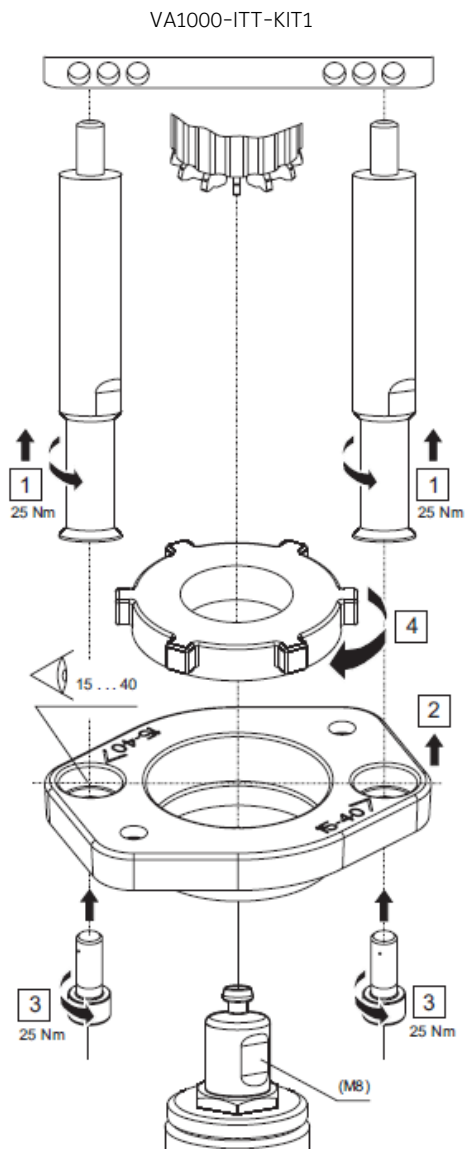


Abbildung 38:
Montage des Adapterkits VA1000-ITT-KITx (Teil 2 von 3)

Antriebe VA1000, Zubehör VA1000-ITT-KITx



Ersetzen Sie das vorhandene Distanzgestänge mit den gelieferten Teilen. Setzen Sie das Distanzgestänge und den Montageflansch wieder zusammen.

Abbildung 39:
Montage des Adapterkits VA1000-ITT-KITx (Teil 3 von 3)