

Antriebe V-3801 für Ventile VB-5039, VG7000

Die direkt wirkenden Antriebe werden mit den Ventilen VB-5039, VG7000 und VG7010 eingesetzt.

Wichtig: Eine Über-Kopf-Montage des Antriebs ist nicht erlaubt.



Antrieb V-3801

Technische Daten

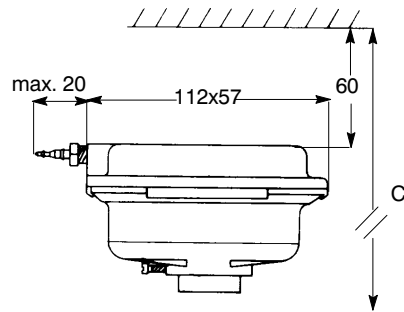
Ventiltypen	VB-5039, VG7000, VG7010
Nennweiten	DN 15...20
Wirksinn Antrieb	direkt wirkend (DW)
Druckluftanschluss	für Schlauch 4 x 6 mm
Steuerdruck	20...100 kPa, max. 200 kPa
Federbereiche	für Antriebe ohne Stellungsregler: 21...42 kPa oder 63...91 kPa
Membranfläche	25 cm ²
Nennhub	VB-5x39: 13 mm VG7x0x, VG7x1x: 8 mm
Betriebsbedingungen	+2...+65 °C
Material Gehäuse Membran	Aluminium-Druckguss Aluminium-Druckguss

Bestellangaben

unverbindliche Preisempfehlung

Bezeichnung	Gewicht (kg)	Bestellzeichen	€ o. MwSt.
Antrieb ohne Feder, direkt wirkend (DW)	0,24	V-3801-8001	159,-
Feder 21...42 kPa	0,04	V-3801-8901	43,-
Feder 63...91 kPa	0,04	V-3801-8904	38,-

Pneumatische Antriebe V-3801



Bemerkung:
Die Abmessung C für den Antrieb plus Ventilkörper finden
Sie beim entsprechenden Ventilkörper.

Abbildung 1:
Abmessungen (mm) V-3801