

Stellmotoren D-4300 und D-4400

Die Klappenstellmotoren D-4300 und D-4400 (Nachfolger von RSM 55, Verbindungsstück D-4000-8030) mit Rollmembrane werden zur Betätigung von Klappen oder anderen Stellgliedern verwendet. Die Bewegung des Stellmotors folgt der Steuerdruckänderung eines pneumatischen Reglers, Druckgebers oder Schalters. Für die Regelung innerhalb eines engen Steuerdruckbereichs, besonders bei stark wechselnden Gegenkräften, muss das Stellungsregler V-9502 zusätzlich eingesetzt werden.



D-4300



D-4400 mit Stellungsregler und Schwenkbefestigung

Technische Daten D-4300 und D-4400

Hub	D-4300: maximal: 64...80 mm (Werkseinstellung: 70 mm) D-4400: maximal: 64...76 mm (Werkseinstellung: 70 mm)
Effektive Membranfläche	D-4300: 40 cm ² D-4400: 97 cm ²
Anschlussgewinde	M10
Luftanschlüsse	Stecktüllen 5/32" oder Schlauch mit 1/4" AD
Steuerdruckbereich	Maximal 172 kPa
Max. Versorgungsdruck	175 kPa
Federbereich	21...48 kPa, 35...69 kPa, 62...96 kPa, 21...103 kPa
Federkräfte	Stellkraft = Kraft der gespannten Feder Federkraft = Kraft der ungespannten Feder
Material Gehäuse Montagewinkel	Aluminium-Druckguss (auf Wunsch mit galvanisch behandelte Oberfläche (Nickel)) galvanisierter Stahl
Betriebsbedingungen	-30 °C...+65 °C

Technische Daten V-9502

Hilfsenergie	120 kPa, max. 170 kPa
Arbeitsbereich	einstellbar 21...90 kPa durch Bereichsfedern
Startpunkt	einstellbar 14...83 kPa
Mittlerer Luftverbrauch	5 SCIM (1,3 ml/s)
Max. Luftleistung	1000 SCIM (273 ml/s)

Bestellangaben

unverbindliche Preisempfehlung

Bezeichnung	Arbeitsbereich (kPa)	Stellkraft (N)	Federkraft (N)	Gewicht (kg)	Bestellzeichen	€ o. MwSt.
Stellmotor D-4300 ohne Stellungsregler	21...48	333,3	73,5	3,4	D-4300-8320	384,-
dto.	35...69	274,5	142,1	3,4	D-4300-8330	384,-
dto.	62...96	166,6	259,8	3,4	D-4300-8340	384,-
dto.	21...103	137,2	73,5	3,4	D-4300-8350	384,-
Stellmotor D-4300 mit Stellungsregler V-9502	62...96	166,6	259,8	4,5	D-4300-8300	802,-
Stellmotor D-4400 ohne Stellungsregler	35...69	637,2	323,5	6,1	D-4400-8330	439,-
dto.	62...96	450,9	598	6,1	D-4400-8340	439,-
dto.	21...103	372,5	186,3	6,1	D-4400-8350	439,-
Stellmotor D-4400 mit Stellungsregler V-9502	62...96	450,9	598	7,2	D-4400-8300	907,-
Zubehör, bitte separat bestellen						
Stellungsregler mit Anbausatz und Bereichsfeder für D-4300/D-4400				0,45	D-9502-8005	446,-
Anbausatz und Bereichsfeder für den Stellungsregler				0,45	D-9502-8015	130,-
Montageplatte für Fußmontage (kurz)					D-251-8560	45,-
Montageplatte für Fußmontage (lang) (Achismaß x: 1=10 mm; 2=12 mm; 4=16 mm)					D-251-852x	61,-
Drehhebel f. Stellmotoren mit D-4000-8020 (Achismaß x: 2=12 mm; 3=14 mm; 4=16 mm)					D-251-800x	45,-
Drehhebel f. Stellmotoren mit D-4000-8051 (Achismaß x: 1=10 mm; 2=12 mm; 3=14 mm; 4=16 mm; 5=1/2")					D-251-801x	64,-
Schwenkbefestigung					D-4000-8000	101,-
Standard-Gelenkkupplung					D-4000-8020	101,-
Kugel-Gelenkkupplung für Fußmontage					D-4000-8050	141,-
Kugel-Gelenkkupplung für Schwenkbefestigung					D-4000-8051	141,-
Standard-Kupplungskopf					D-4000-8040	45,-
Verbindungsstück (MS) M8/M10 (für den Ersatz von RSM55 (M8))					D-4000-8030	45,-
Kugelgelenkverbindungsstück					D-4000-8031	45,-
Kugelgelenk (1 Stück)					D-251-8032	45,-
Verbindungsstange 600 mm Länge					D-251-8033	45,-
Membrane für D-4300					D-4000-6811	53,-
Membrane für D-4400					D-4000-6810	122,-

Stellmotoren D-4300 und D-4400

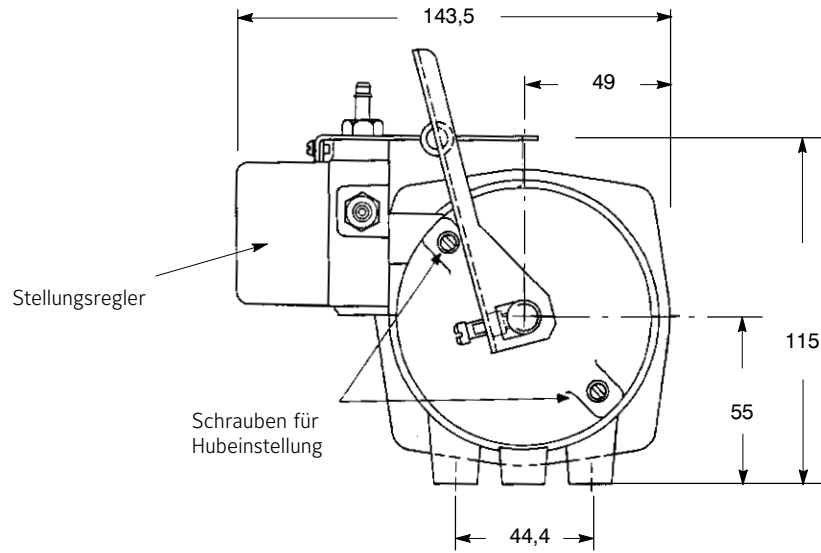


Abbildung 1:
Abmessungen (mm) D-4300 mit Stellungsregler, Frontansicht

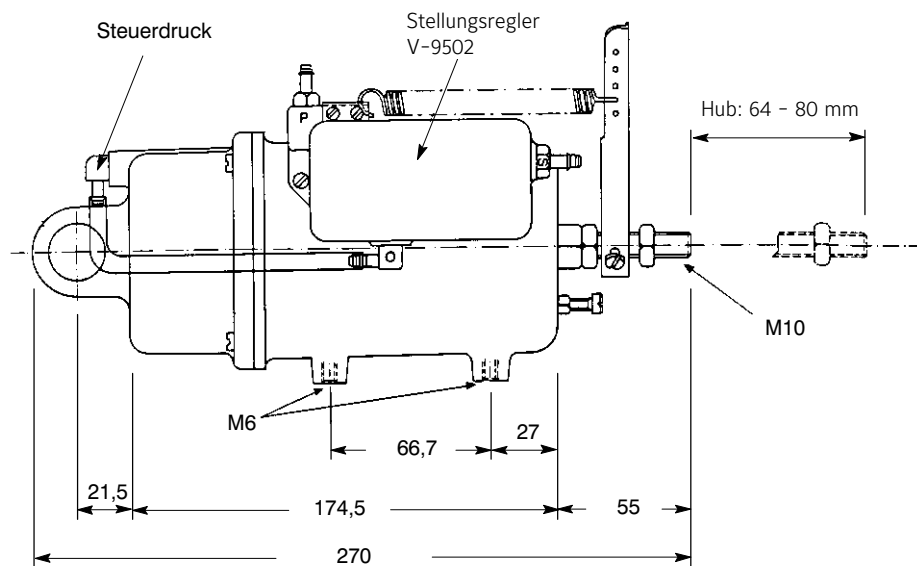


Abbildung 2:
Abmessungen (mm) D-4300 mit Stellungsregler, Seitenansicht
und Angaben zum Hub der Spindel

Zubehör für D-4300 und D-4400

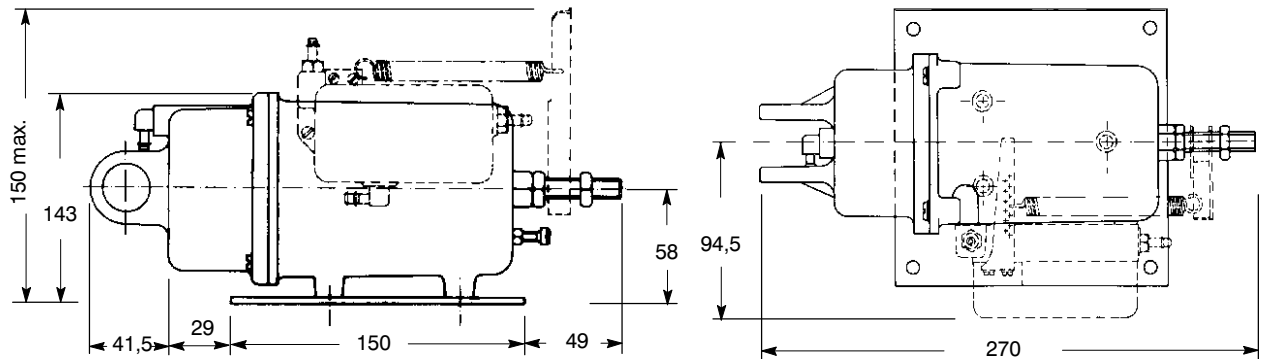


Abbildung 6:
Abmessungen (mm) D-4300 mit kurzer Montageplatte D-251-8560

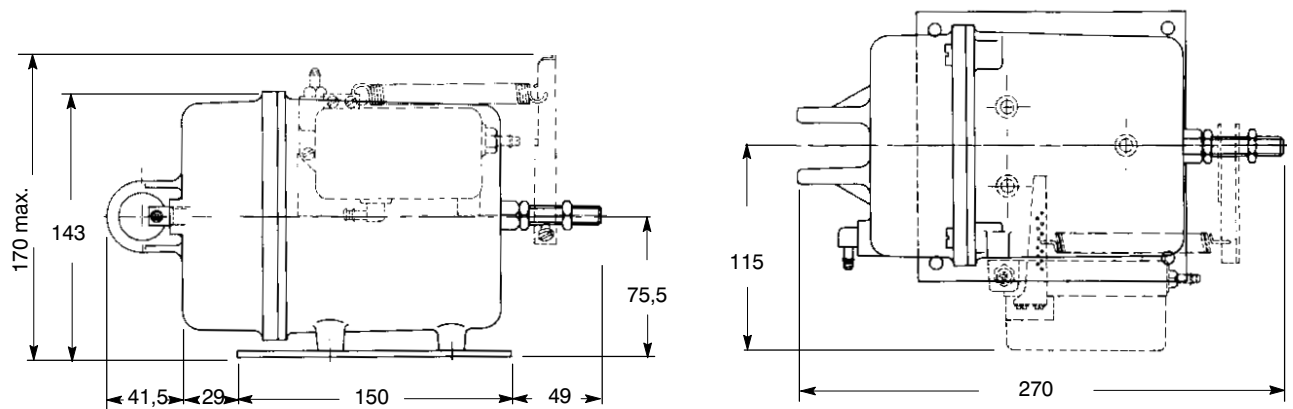


Abbildung 7:
Abmessungen (mm) D-4400 mit kurzer Montageplatte D-251-8560

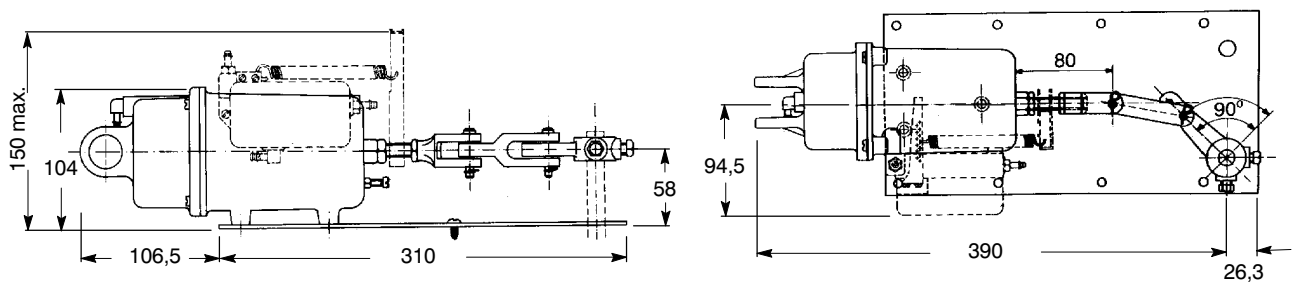


Abbildung 8:
Abmessungen (mm) D-4300 mit langer Montageplatte D-251-852x

Zubehör für D-4300 und D-4400

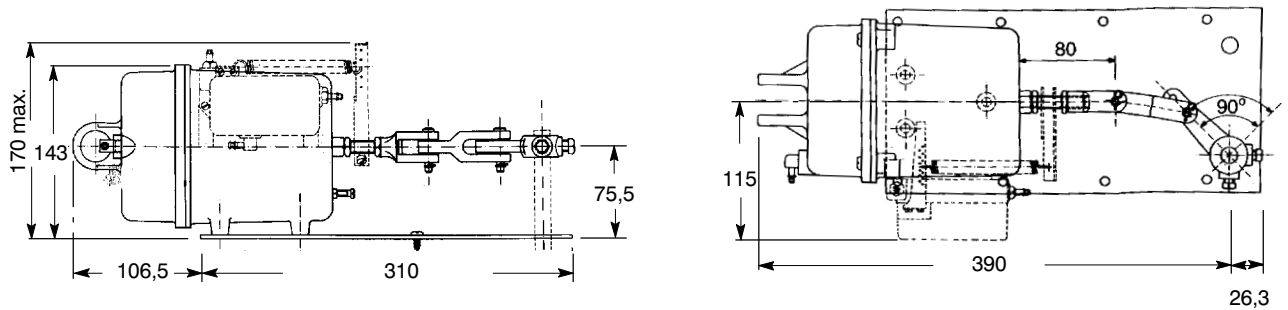


Abbildung 9:
Abmessungen (mm) D-4400 mit langer Montageplatte D-251-852x

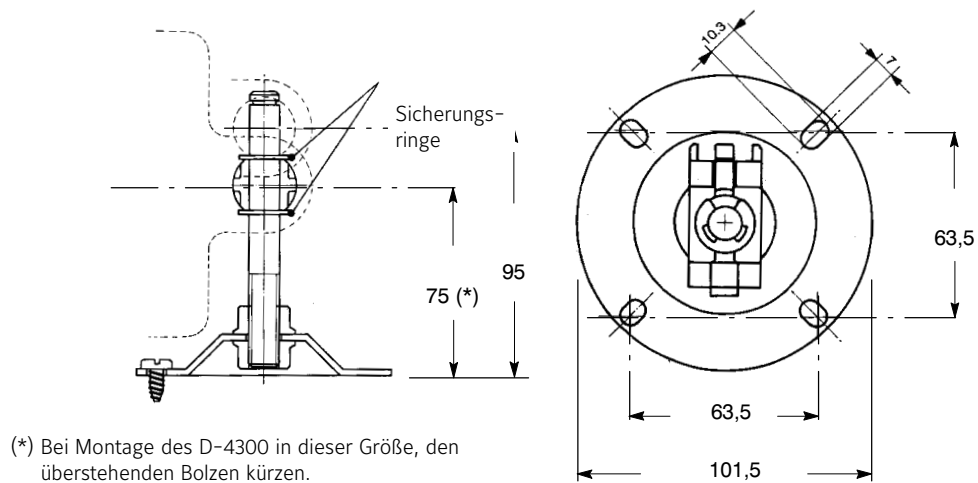


Abbildung 10:
Abmessungen (mm) Schwenkbefestigung D-4000-8000

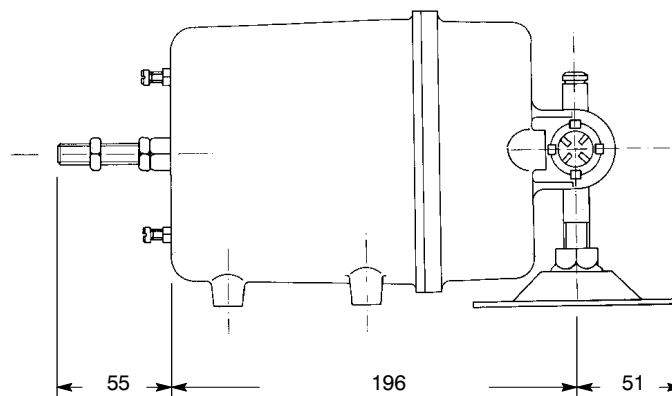


Abbildung 11:
Abmessungen (mm) Schwenkbefestigung D-4000-8000 mit Stellmotor
(gültig für D-4300 und D-4400)

Zubehör für D-4300 und D-4400

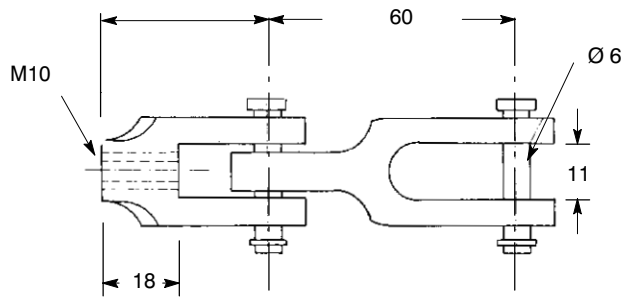


Abbildung 12:
Abmessungen (mm) Standard-Gelenkkupplung D-4000-8020

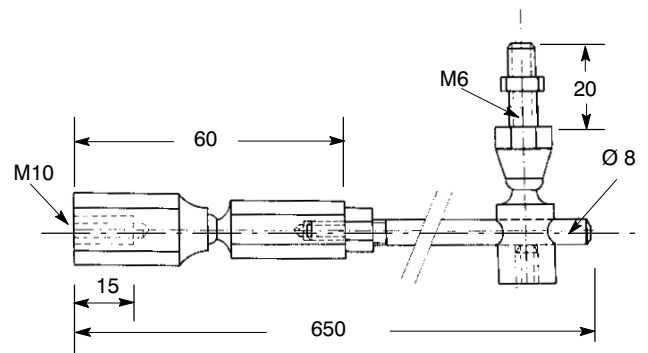


Abbildung 13:
Abmessungen (mm) Kugel-Gelenkkupplung für Fußmontage D-4000-8050

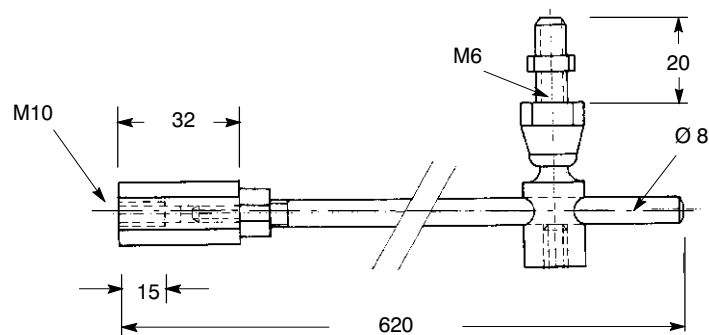
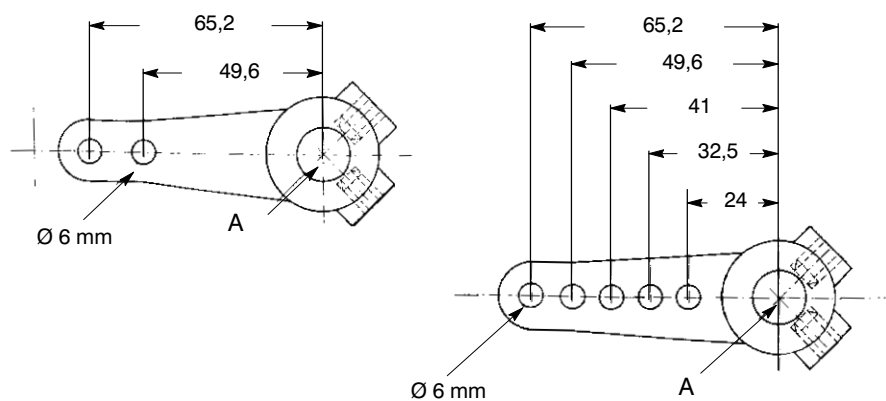


Abbildung 14:
Abmessungen (mm) Kugel-Gelenkkupplung für Schwenkbefestigung D-4000-8051,



Bestellzeichen

Maß A

D-251-8001, D-251-8011	für 10 mm Achsdurchmesser
D-251-8002, D-251-8012	für 12 mm Achsdurchmesser
D-251-8003, D-251-8013	für 14 mm Achsdurchmesser
D-251-8004, D-251-8014	für 16 mm Achsdurchmesser
D-251-8005, D-251-8015	für 1/2" Achsdurchmesser

Abbildung 15:
Abmessungen (mm) Drehhebel D-251-800x für Stellmotoren mit D-4000-8020
und Drehhebel D-251-801x für Stellmotoren mit D-4000-8051

Zubehör für D-4300 und D-4400

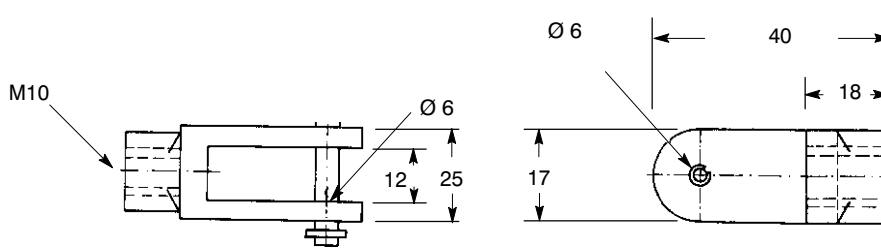


Abbildung 16:
Abmessungen (mm) Standard-Kupplungskopf D-4000-8040

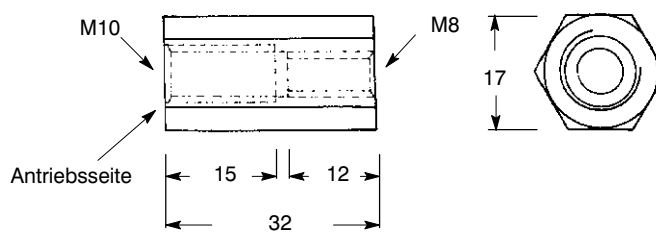


Abbildung 17:
Abmessungen (mm) Verbindungsstück D-4000-8030, (MS) M8/M10

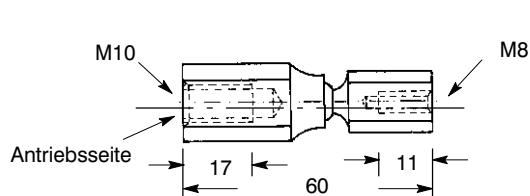


Abbildung 18:
Abmessungen (mm) Kugelgelenkverbindungsstück D-4000-8031

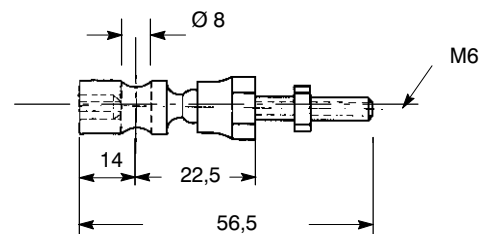


Abbildung 19:
Abmessungen (mm) Kugelgelenk D-251-8032

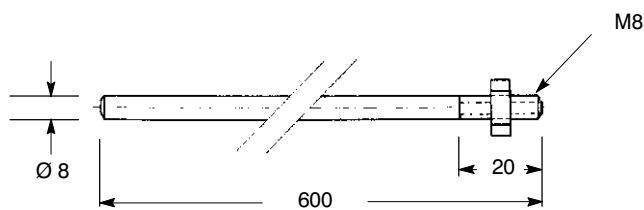


Abbildung 20:
Abmessungen (mm) Verbindungsstange D-251-8033